



modulo LED semaforo con LED integrati AC/DC 6 ... 24V, rosso-giallo-verde, morsetti a vite, per fissaggio su piastra frontale

marca del prodotto	SIRIUS ACT
denominazione del prodotto	Modulo LED
designazione del tipo di prodotto	3SU1
Dati tecnici generali	
parte integrante del prodotto	
<ul style="list-style-type: none"> diodo trasformatore lampada dispositivo di illuminazione resistenza addizionale 	<p>Si</p> <p>No</p> <p>Si</p> <p>No</p>
tensione di isolamento valore nominale	320 V
grado di inquinamento	3
tipo di tensione della tensione di impiego	AC/DC
<ul style="list-style-type: none"> per l'azionamento 	CA/CC
tensione di tenuta a impulso valore nominale	4 kV
corrente assorbita max.	40 mA
grado di protezione IP	
<ul style="list-style-type: none"> della custodia del morsetto di collegamento 	<p>IP40</p> <p>IP20, vite di fissaggio serrato</p>
resistenza agli urti	
<ul style="list-style-type: none"> secondo IEC 60068-2-27 per applicazioni ferrotranviarie secondo EN 61373 	<p>semionda sinusoidale 15g/11 ms</p> <p>categoria 1, classe B</p>
resistenza a vibrazioni	
<ul style="list-style-type: none"> secondo IEC 60068-2-6 per applicazioni ferrotranviarie secondo EN 61373 	<p>10 ... 500 Hz: 5 g</p> <p>categoria 1, classe B</p>
durata di funzionamento tip.	100 000 h
codice di riferimento secondo IEC 81346-2:2009	P
Direttiva RoHS (data)	10/01/2014
SVHC substance name	<p>Lead - 7439-92-1</p> <p>Lead monoxide (lead oxide) - 1317-36-8</p> <p>2-(2H-benzotriazol-2-yl)-4-(1,1,3,3-tetramethylbutyl)phenol (UV-329) - 3147-75-9</p> <p>2-methyl-1-(4-methylthiophenyl)-2-morpholinopropan-1-one - 71868-10-5</p> <p>Melamine - 108-78-1</p>
Peso netto per UQ	17 g
tensione di impiego 1	
<ul style="list-style-type: none"> con AC — a 50 Hz valore nominale 	12 V

— a 60 Hz valore nominale	12 V
• con DC valore nominale	12 V
tolleranza positiva relativa della tensione di impiego	200 %
tolleranza negativa relativa della tensione di impiego	50 %

Circuito di comando/ Comando

corrente di inserzione max.	2 A
------------------------------------	-----

Connessioni /Morsetti

esecuzione del collegamento elettrico	attacco a vite
tipo di sezioni di conduttore collegabili	
• filo rigido con preparazione dell'estremità del conduttore	2x (0,5 ... 0,75 mm ²)
• filo rigido senza preparazione dell'estremità del conduttore	2x (1,0 ... 1,5 mm ²)
• filo flessibile con preparazione dell'estremità del conduttore	2x (0,5 ... 1,5 mm ²)
• filo flessibile senza preparazione dell'estremità del conduttore	2x (1,0 ... 1,5 mm ²)
• con conduttori AWG	2x (18 ... 14)
sezione di conduttore collegabile filo flessibile con preparazione dell'estremità del conduttore	0,5 ... 1,5 mm ²
coppia di serraggio con morsetti a vite	0,8 ... 0,9 N·m

Lampada

tipo di dispositivo di illuminazione	LED
colore del dispositivo di illuminazione	rosso/giallo/verde

ATEX

certificato di idoneità	
• ATEX	No
• IECEx	No

Condizioni ambientali

temperatura ambiente	
• durante l'esercizio	-25 ... +70 °C
• durante l'immagazzinaggio	-40 ... +80 °C
categoria ambientale durante l'esercizio secondo IEC 60721	3M6, 3S2, 3B2, 3K6 (con umidità relativa dell'aria 10 ... 95 %, nessuna condensa consentita durante l'esercizio)

Montaggio/ Fissaggio/ Dimensioni

tipo di fissaggio	
• dei moduli e degli accessori	Fissaggio su piastra frontale
altezza	36 mm
larghezza	9,8 mm
profondità	49,7 mm

Approvazioni Certificati

dichiarazione ambientale del prodotto	
• potenziale di riscaldamento globale [CO2 eq] / durante la fabbricazione	0.566 kg
• potenziale di riscaldamento globale [CO2 eq] / durante l'esercizio	0.235 kg
• potenziale di riscaldamento globale [CO2 eq] / alla fine del ciclo di vita	-0.0145 kg
• potenziale di riscaldamento globale [CO2 eq] / totale	0.787 kg

Environment General Product Approval



[Environmental Conformations](#)



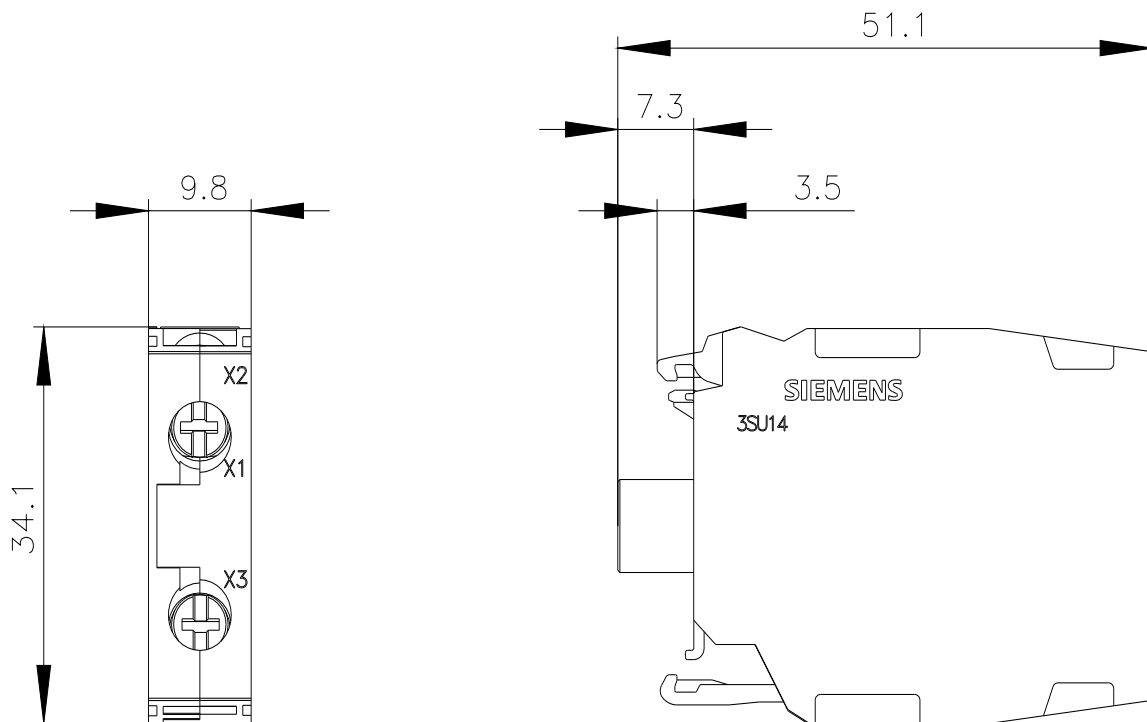
EMV Test Certificates Maritime application

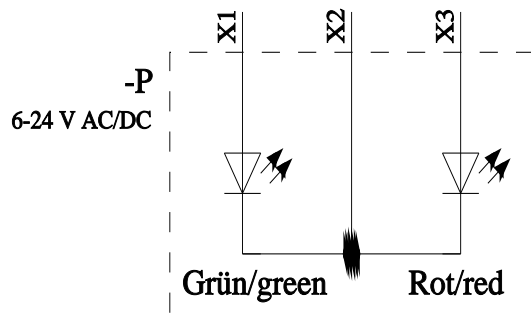


[Type Test Certificates/Test Report](#)

[Special Test Certificate](#)



[Confirmation](#)**Ulteriori informazioni****Informazioni sull'imballaggio**<https://support.industry.siemens.com/cs/ww/it/view/109813875>**Information for data generation and storage**<https://support.industry.siemens.com/cs/ww/en/view/109995012>**Information- and Downloadcenter (Cataloghi, Opuscoli,...)**<https://www.siemens.com/ic10>**Industry Mall (sistema di ordinazione Online)**<https://mall.industry.siemens.com/mall/it/it/Catalog/product?mlfb=3SU1401-1BG24-1AA0>**Generatore CAx online**<https://support.automation.siemens.com/WW/CAxorder/default.aspx?lang=en&mlfb=3SU1401-1BG24-1AA0>**Service&Support (Manuali, Certificati, Caratteristiche, FAQ, ...)**<https://support.industry.siemens.com/cs/ww/it/ps/3SU1401-1BG24-1AA0>**Banca dati immagini (foto prodotto, disegni dimensionali 2D, modelli 3D, schemi delle connessioni, macro EPLAN...)**https://www.automation.siemens.com/bilddb/cax_de.aspx?mlfb=3SU1401-1BG24-1AA0&lang=en



X1	X2	X3	Farbe/color
X	X		Grün/green
	X	X	Rot/red
X	X	X	Gelb/yellow

Ultima modifica:

02/04/2025 