



modulo LED semaforo con LED integrati AC 110 V, rosso-giallo-verde, morsetti a vite, per fissaggio su piastra frontale

marca del prodotto	SIRIUS ACT
denominazione del prodotto	Modulo LED
designazione del tipo di prodotto	3SU1
Dati tecnici generali	
parte integrante del prodotto	
• diodo	Sì
• trasformatore lampada	No
• dispositivo di illuminazione	Sì
• resistenza addizionale	No
tensione di isolamento valore nominale	320 V
grado di inquinamento	3
tipo di tensione della tensione di impiego	AC
• per l'azionamento	CA
tensione di tenuta a impulso valore nominale	4 kV
corrente assorbita max.	20 mA
grado di protezione IP	
• della custodia	IP40
• del morsetto di collegamento	IP20, vite di fissaggio serrato
resistenza agli urti	
• secondo IEC 60068-2-27	semionda sinusoidale 15g/11 ms
• per applicazioni ferroviarie secondo EN 61373	categoria 1, classe B
resistenza a vibrazioni	
• secondo IEC 60068-2-6	10 ... 500 Hz: 5 g
• per applicazioni ferroviarie secondo EN 61373	categoria 1, classe B
durata di funzionamento tip.	100 000 h
codice di riferimento secondo IEC 81346-2:2009	P
Direttiva RoHS (data)	10/01/2014
SVHC substance name	Lead monoxide (lead oxide) CAS-No. 1317-36-8 2-(2H-benzotriazol-2-yl)-4-(1,1,3,3-tetramethylbutyl)phenol (UV-329) CAS-No. 3147-75-9 2-methyl-1-(4-methylthiophenyl)-2-morpholinopropan-1-one CAS-No. 71868-10-5 Melamine CAS-No. 108-78-1
Peso netto per UQ	17 g
tensione di impiego 1	
• con AC	
— a 50 Hz valore nominale	110 V

tolleranza positiva relativa della tensione di impiego	20 %
tolleranza negativa relativa della tensione di impiego	10 %
Circuito di comando/ Comando	
corrente di inserzione max.	2 A
Conessioni /Morsetti	
esecuzione del collegamento elettrico	attacco a vite
tipo di sezioni di conduttore collegabili	
<ul style="list-style-type: none"> • filo rigido con preparazione dell'estremità del conduttore 	2x (0,5 ... 0,75 mm ²)
<ul style="list-style-type: none"> • filo rigido senza preparazione dell'estremità del conduttore 	2x (1,0 ... 1,5 mm ²)
<ul style="list-style-type: none"> • filo flessibile con preparazione dell'estremità del conduttore 	2x (0,5 ... 1,5 mm ²)
<ul style="list-style-type: none"> • filo flessibile senza preparazione dell'estremità del conduttore 	2x (1,0 ... 1,5 mm ²)
<ul style="list-style-type: none"> • con conduttori AWG 	2x (18 ... 14)
sezione di conduttore collegabile filo flessibile con preparazione dell'estremità del conduttore	0,5 ... 1,5 mm ²
coppia di serraggio con morsetti a vite	0,8 ... 0,9 N·m
Lampada	
tipo di dispositivo di illuminazione	LED
colore del dispositivo di illuminazione	rosso/giallo/verde
ATEX	
certificato di idoneità	
<ul style="list-style-type: none"> • ATEX 	No
<ul style="list-style-type: none"> • IECEx 	No
Condizioni ambientali	
temperatura ambiente	
<ul style="list-style-type: none"> • durante l'esercizio 	-25 ... +70 °C
<ul style="list-style-type: none"> • durante l'immagazzinaggio 	-40 ... +80 °C
categoria ambientale durante l'esercizio secondo IEC 60721	3M6, 3S2, 3B2, 3K6 (con umidità relativa dell'aria 10 ... 95 %, nessuna condensa consentita durante l'esercizio)
Montaggio/ Fissaggio/ Dimensioni	
tipo di fissaggio	
<ul style="list-style-type: none"> • dei moduli e degli accessori 	Fissaggio su piastra frontale
altezza	36 mm
larghezza	9,8 mm
profondità	49,7 mm
Approvazioni Certificati	
dichiarazione ambientale del prodotto	
<ul style="list-style-type: none"> • potenziale di riscaldamento globale [CO2 eq] / durante la fabbricazione 	0.566 kg
<ul style="list-style-type: none"> • potenziale di riscaldamento globale [CO2 eq] / durante l'esercizio 	0.235 kg
<ul style="list-style-type: none"> • potenziale di riscaldamento globale [CO2 eq] / alla fine del ciclo di vita 	-0.0145 kg
<ul style="list-style-type: none"> • potenziale di riscaldamento globale [CO2 eq] / totale 	0.787 kg
Environment	General Product Approval



[Environmental Con-
firmations](#)



General Product Ap-
proval

EMV

Test Certificates

Maritime application



[Type Test Certific-
ates/Test Report](#)

[Special Test Certific-
ate](#)



[Confirmation](#)

Ulteriori informazioni

Informazioni sull'imballaggio

<https://support.industry.siemens.com/cs/ww/it/view/109813875>

Information for data generation and storage

<https://support.industry.siemens.com/cs/ww/en/view/109995012>

Information- and Downloadcenter (Cataloghi, Opuscoli,...)

<https://www.siemens.com/ic10>

Industry Mall (sistema di ordinazione Online)

<https://mall.industry.siemens.com/mall/it/it/Catalog/product?mlfb=3SU1401-1BC24-1AA0>

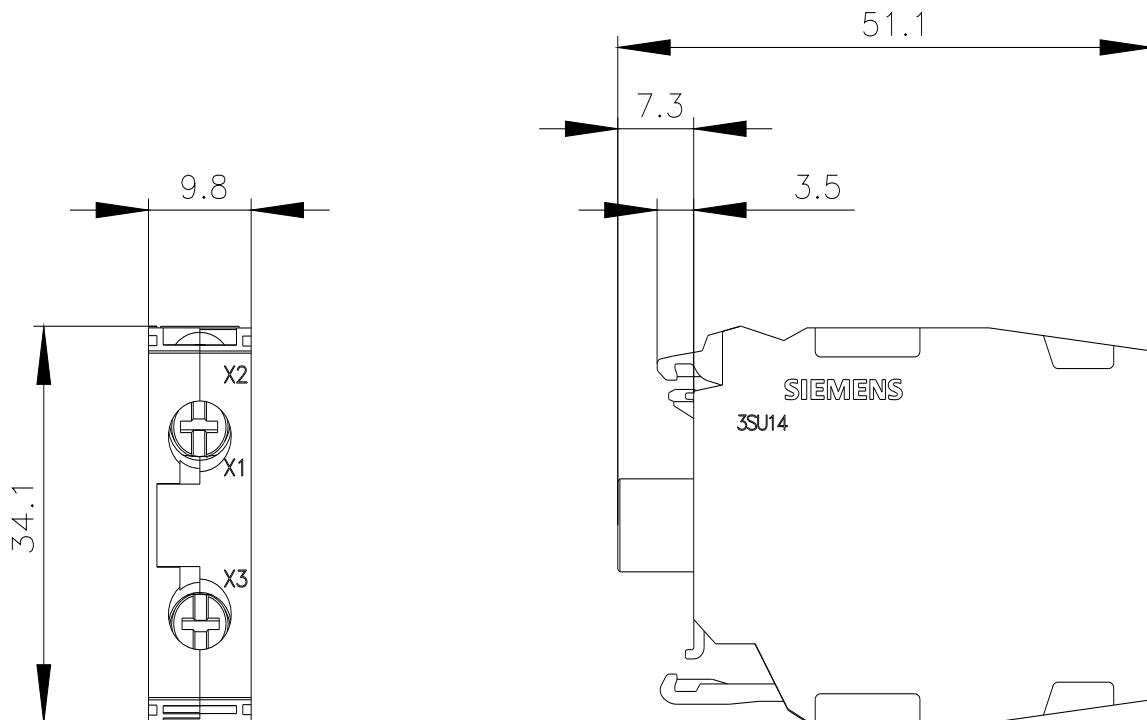
Generatore CAx online

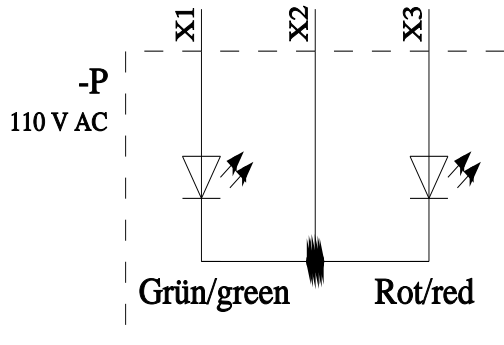
<https://support.automation.siemens.com/WW/CAXorder/default.aspx?lang=en&mlfb=3SU1401-1BC24-1AA0>

Service&Support (Manuali, Certificati, Caratteristiche, FAQ, ...)

<https://support.industry.siemens.com/cs/ww/it/ps/3SU1401-1BC24-1AA0>

Banca dati immagini (foto prodotto, disegni dimensionali 2D, modelli 3D, schemi delle connessioni, macro EPLAN...)

https://www.automation.siemens.com/bilddb/cax_de.aspx?mlfb=3SU1401-1BC24-1AA0&lang=en



X1	X2	X3	Farbe/color
X	X		Grün/green
	X	X	Rot/red
X	X	X	Gelb/yellow

Ultima modifica:

02/04/2025