

Siemens  
EcoTech



SIRIUS ACT: modulo terminale (modulo di comando) per fissaggio su piastra frontale



marca del prodotto	SIRIUS ACT
denominazione del prodotto	Modulo terminale per PROFINET
esecuzione del prodotto	con 2 contatti
designazione del tipo di prodotto	3SU1
<b>Indicatore</b>	
<b>esecuzione della visualizzazione</b>	
<ul style="list-style-type: none"> <li>per funzione di diagnostica: Sorveglianza della tensione di alimentazione Power LED</li> </ul>	Si
<ul style="list-style-type: none"> <li>stato Tx/Rx Link</li> </ul>	No
<b>Dati tecnici generali</b>	
<b>funzione del prodotto</b>	
<ul style="list-style-type: none"> <li>protezione dall'inversione di polarità</li> </ul>	Si; Il cavo a nastro può essere ruotato di 180°
<ul style="list-style-type: none"> <li>funzione di diagnostica</li> </ul>	Si
<b>versione di firmware</b>	1.0.0
<b>versione hardware</b>	1
<b>versione di software con STEP 7 nel TIA Portal necessario</b>	V13 SP1 (V13 SP1 e V14 con HSP0132)
<b>potenza dissipata [W] tip.</b>	0,115 W
<b>grado di inquinamento</b>	3
<b>tipo di tensione</b>	
<ul style="list-style-type: none"> <li>della tensione di impiego</li> </ul>	DC
<ul style="list-style-type: none"> <li>della tensione di ingresso</li> </ul>	DC
<b>tensione di tenuta a impulso valore nominale</b>	0,8 kV
<b>corrente assorbita</b>	
<ul style="list-style-type: none"> <li>max.</li> </ul>	27 mA
<ul style="list-style-type: none"> <li>valore nominale</li> </ul>	23 mA
<b>grado di protezione IP</b>	IP20
<b>resistenza agli urti</b>	
<ul style="list-style-type: none"> <li>secondo IEC 60068-2-27</li> </ul>	semionda sinusoidale 15g/11 ms
<ul style="list-style-type: none"> <li>per applicazioni ferrotranvarie secondo EN 61373</li> </ul>	categoria 1, classe B
<b>resistenza a vibrazioni</b>	
<ul style="list-style-type: none"> <li>secondo IEC 60068-2-6</li> </ul>	10 ... 500 Hz: 5 g
<ul style="list-style-type: none"> <li>per applicazioni ferrotranvarie secondo EN 61373</li> </ul>	categoria 1, classe B
<b>codice di riferimento secondo IEC 81346-2:2009</b>	K
<b>Direttiva RoHS (data)</b>	12/19/2016
<b>SVHC substance name</b>	Lead monoxide (lead oxide) - 1317-36-8 2-methyl-1-(4-methylthiophenyl)-2-morpholinopropan-1-one - 71868-10-5
<b>Peso netto per UQ</b>	19 g

Comunicazione/ Protocollo	
protocollo viene supportato	No
<ul style="list-style-type: none"> <li>protocollo PROFIsafe</li> </ul>	
Conessioni /Morsetti	
esecuzione del collegamento elettrico	Collegamento con morsetti a perforazione d'isolante
tipo di sezioni di conduttore collegabili	Cavo a nastro piatto a 7 poli, 7 x 0,08 mm <sup>2</sup>
sezione di conduttore collegabile per contatti ausiliari	
<ul style="list-style-type: none"> <li>filo rigido o multifilare</li> </ul>	0,08 ... 0,08 mm <sup>2</sup>
<ul style="list-style-type: none"> <li>filo flessibile con preparazione dell'estremità del conduttore max.</li> </ul>	0,08 mm <sup>2</sup>
sezione di conduttore collegabile	
<ul style="list-style-type: none"> <li>filo rigido</li> </ul>	0,08 ... 0,08 mm <sup>2</sup>
<ul style="list-style-type: none"> <li>filo rigido con preparazione dell'estremità del conduttore</li> </ul>	0,08 ... 0,08 mm <sup>2</sup>
<ul style="list-style-type: none"> <li>filo flessibile con preparazione dell'estremità del conduttore</li> </ul>	0,08 ... 0,08 mm <sup>2</sup>
<ul style="list-style-type: none"> <li>filo flessibile senza preparazione dell'estremità del conduttore</li> </ul>	0,08 ... 0,08 mm <sup>2</sup>
Sicurezza	
funzione del prodotto adatto per funzione di sicurezza	No
durata di utilizzo max.	20 a
Condizioni ambientali	
temperatura ambiente	
<ul style="list-style-type: none"> <li>durante l'esercizio</li> </ul>	-25 ... +60 °C
<ul style="list-style-type: none"> <li>durante l'immagazzinaggio</li> </ul>	-40 ... +80 °C
categoria ambientale durante l'esercizio secondo IEC 60721	3M6, 3S2, 3B2, 3K6 (con umidità relativa dell'aria 10 ... 95 %, nessuna condensa consentita durante l'esercizio)
marcatura Ex per sicurezza intrinseca delle relative apparecchiature EEx ia	No
marcatura Ex per sicurezza intrinseca delle relative apparecchiature EEx ib	No
Montaggio/ Fissaggio/ Dimensioni	
tipo di fissaggio dei moduli e degli accessori	Fissaggio su piastra frontale
altezza	32,6 mm
larghezza	30 mm
profondità	31,5 mm
Approvazioni Certificati	
dichiarazione ambientale del prodotto	
<ul style="list-style-type: none"> <li>potenziale di riscaldamento globale [CO2 eq] / durante la fabbricazione</li> </ul>	0.566 kg
<ul style="list-style-type: none"> <li>potenziale di riscaldamento globale [CO2 eq] / durante l'esercizio</li> </ul>	0.235 kg
<ul style="list-style-type: none"> <li>potenziale di riscaldamento globale [CO2 eq] / alla fine del ciclo di vita</li> </ul>	-0.0145 kg
<ul style="list-style-type: none"> <li>potenziale di riscaldamento globale [CO2 eq] / totale</li> </ul>	0.787 kg
Environment	General Product Approval



Siemens  
EcoTech



Environmental Con-  
firmations



General Product Approval	Test Certificates	other
--------------------------	-------------------	-------



[Type Test Certificates/Test Report](#)

[Special Test Certificate](#)



[Confirmation](#)

#### Ulteriori informazioni

Informazioni sull'imballaggio

<https://support.industry.siemens.com/cs/ww/it/view/109813875>

Information for data generation and storage

<https://support.industry.siemens.com/cs/ww/en/view/109995012>

Information- and Downloadcenter (Cataloghi, Opuscoli,...)

<https://www.siemens.com/ic10>

Industry Mall (sistema di ordinazione Online)

<https://mall.industry.siemens.com/mall/it/it/Catalog/product?mlfb=3SU1400-1MA10-1BA1>

Generatore CAx online

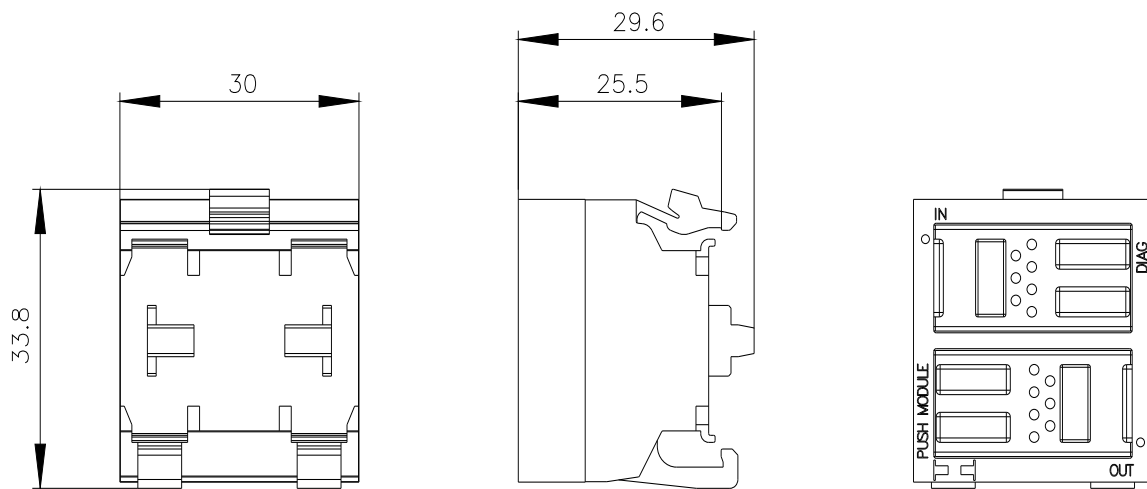
<https://support.automation.siemens.com/WW/CAXorder/default.aspx?lang=en&mlfb=3SU1400-1MA10-1BA1>

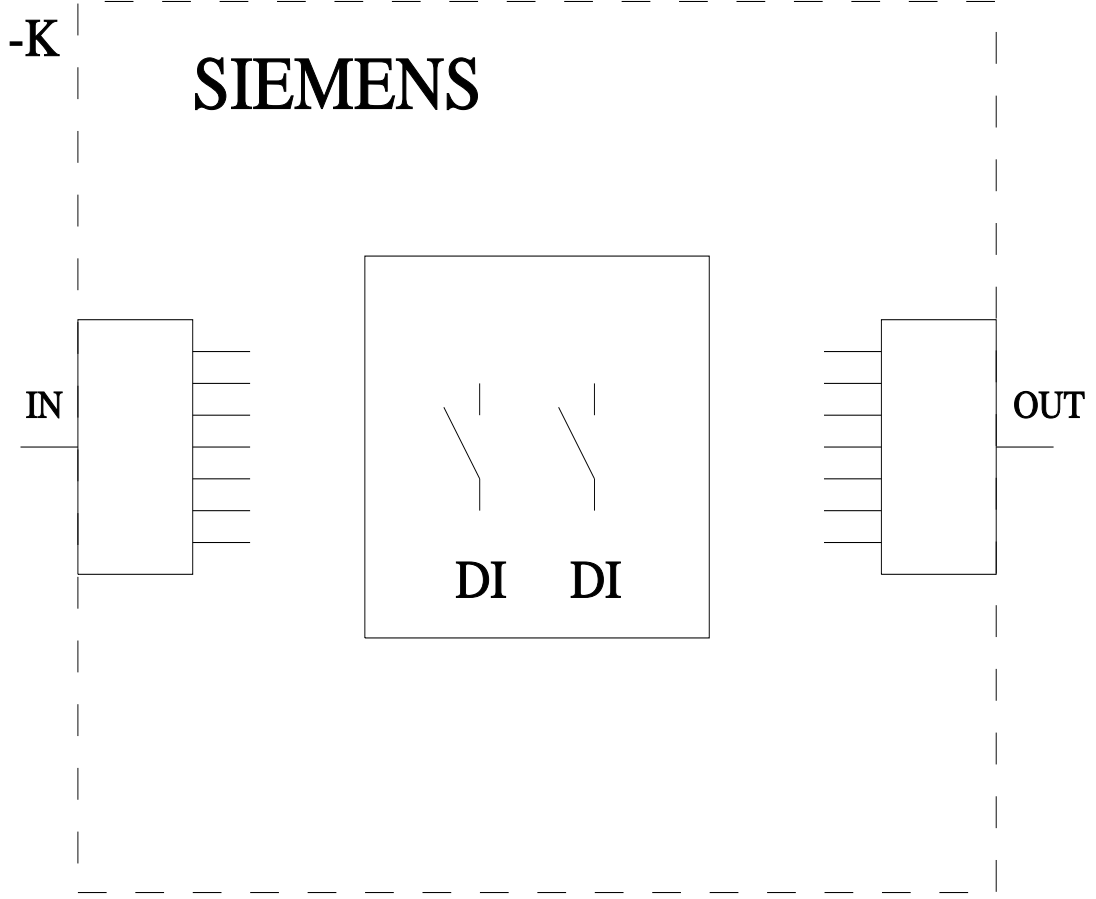
Service&Support (Manuali, Certificati, Caratteristiche, FAQ, ...)

<https://support.industry.siemens.com/cs/ww/it/ps/3SU1400-1MA10-1BA1>

Banca dati immagini (foto prodotto, disegni dimensionali 2D, modelli 3D, schemi delle connessioni, macro EPLAN...)

[https://www.automation.siemens.com/bilddb/cax\\_de.aspx?mlfb=3SU1400-1MA10-1BA1&lang=en](https://www.automation.siemens.com/bilddb/cax_de.aspx?mlfb=3SU1400-1MA10-1BA1&lang=en)





Ultima modifica:

02/04/2025 