



indicatore luminoso, 22 mm, rotondo, in metallo, lucido, trasparente, lente, liscio, con supporto, modulo LED con LED integrato AC 230 V, morsetto a vite

marca del prodotto	SIRIUS ACT
denominazione del prodotto	Indicatore luminoso
esecuzione del prodotto	Apparecchio completo
designazione del tipo di prodotto	3SU1
serie di prodotti	Metallo, lucido, 22 mm
n. di articolo del produttore	
<ul style="list-style-type: none"> • del modulo LED fornito in dotazione 	3SU1401-1BF60-1AA0
<ul style="list-style-type: none"> • del supporto fornito in dotazione 	3SU1550-0AA10-0AA0
<ul style="list-style-type: none"> • del segnalatore fornito in dotazione 	3SU1051-6AA70-0AA0
Custodia	
numero dei punti di comando	1
Attuatore	
ampliamento del prodotto opzionale dispositivo di illuminazione	Sì
colore	
<ul style="list-style-type: none"> • dell'elemento di azionamento 	Trasparente
materiale dell'elemento di azionamento	plastica
forma dell'elemento di azionamento	circolare
diametro esterno dell'elemento di azionamento	29,45 mm
Ghiera	
parte integrante del prodotto anello frontale	No
Supporto	
materiale del supporto	Plastica
Indicatore	
numero dei moduli LED	1
Dati tecnici generali	
parte integrante del prodotto dispositivo di illuminazione	Sì
tensione di isolamento valore nominale	320 V
grado di inquinamento	3
tensione di tenuta a impulso valore nominale	4 kV
grado di protezione IP	IP66, IP67, IP69 (IP69K)
grado di protezione IP del morsetto di collegamento	IP20
grado di protezione NEMA	1, 2, 3, 3R, 4, 4X, 12, 13
resistenza agli urti	
<ul style="list-style-type: none"> • secondo IEC 60068-2-27 	semionda sinusoidale 15g/11 ms
resistenza a vibrazioni	
<ul style="list-style-type: none"> • secondo IEC 60068-2-6 	10 ... 500 Hz: 5 g

codice di riferimento secondo IEC 81346-2:2009	P
Direttiva RoHS (data)	10/01/2014
SVHC substance name	Lead monoxide (lead oxide) CAS-No. 1317-36-8 2-methyl-1-(4-methylthiophenyl)-2-morpholinopropan-1-one CAS-No. 71868-10-5
Peso netto per UQ	58 g
Tensione di alimentazione	
tipo di tensione della tensione di alimentazione del dispositivo di illuminazione	AC
tensione di alimentazione del dispositivo di illuminazione con AC	
• a 50 Hz valore nominale	230 V
• a 60 Hz valore nominale	230 V
• a 60 Hz valore nominale	230 ... 230 V
tolleranza negativa relativa della tensione di alimentazione	20 %
tolleranza positiva relativa della tensione di alimentazione	20 %
Circuito di comando/ Comando	
corrente di inserzione max.	3 A
Connessioni /Morsetti	
esecuzione del collegamento elettrico	altri
• dei moduli e degli accessori	Collegamento a vite
tipo di sezioni di conduttore collegabili	
• filo rigido con preparazione dell'estremità del conduttore	2x (0,5 ... 0,75 mm ²)
• filo rigido senza preparazione dell'estremità del conduttore	2x (1,0 ... 1,5 mm ²)
• filo flessibile con preparazione dell'estremità del conduttore	2x (0,5 ... 1,5 mm ²)
• filo flessibile senza preparazione dell'estremità del conduttore	2x (1,0 ... 1,5 mm ²)
• con conduttori AWG	2x (18 ... 14)
coppia di serraggio delle viti nel supporto	1 ... 1,2 N·m
coppia di serraggio con morsetti a vite	0,8 ... 0,9 N·m
Lampada	
tipo di dispositivo di illuminazione	LED
colore del dispositivo di illuminazione	bianco
intensità luminosa	900 ... 1 400 mcd
Condizioni ambientali	
temperatura ambiente	
• durante l'esercizio	-25 ... +70 °C
• durante l'immagazzinaggio	-40 ... +80 °C
categoria ambientale durante l'esercizio secondo IEC 60721	3M6, 3S2, 3B2, 3K6 (con umidità relativa dell'aria 10 ... 95 %, nessuna condensa consentita durante l'esercizio per tutti gli apparecchi dietro il pannello frontale)
Montaggio/ Fissaggio/ Dimensioni	
tipo di fissaggio	fissaggio su piastra frontale
• dei moduli e degli accessori	Fissaggio su piastra frontale
altezza	40 mm
larghezza	30 mm
forma della finestra d'incasso	circolare
diametro di incasso	22,3 mm
tolleranza positiva del diametro di incasso	0,4 mm
altezza di incasso	11,8 mm
larghezza di incasso	29,5 mm
profondità di incasso	49,7 mm
Approvazioni Certificati	
dichiarazione ambientale del prodotto	
• potenziale di riscaldamento globale [CO ₂ eq] / durante la fabbricazione	0.625 kg
• potenziale di riscaldamento globale [CO ₂ eq] / durante l'esercizio	0.235 kg
• potenziale di riscaldamento globale [CO ₂ eq] / alla fine del ciclo di vita	-0.267 kg

• potenziale di riscaldamento globale [CO2 eq] / totale

0.593 kg

Environment

General Product Approval



Siemens
EcoTech



[Environmental Con-
firmations](#)



General Product Approval

Test Certificates

Maritime application



[Type Test Certifi-
cates/Test Report](#)



Maritime application

other



[Confirmation](#)

Ulteriori informazioni

Informazioni sull'imballaggio

<https://support.industry.siemens.com/cs/ww/it/view/109813875>

Information for data generation and storage

<https://support.industry.siemens.com/cs/ww/en/view/109995012>

Information- and Downloadcenter (Cataloghi, Opuscoli,...)

<https://www.siemens.com/ic10>

Industry Mall (sistema di ordinazione Online)

<https://mall.industry.siemens.com/mall/it/it/Catalog/product?mlfb=3SU1156-6AA70-1AA0>

Generatore CAx online

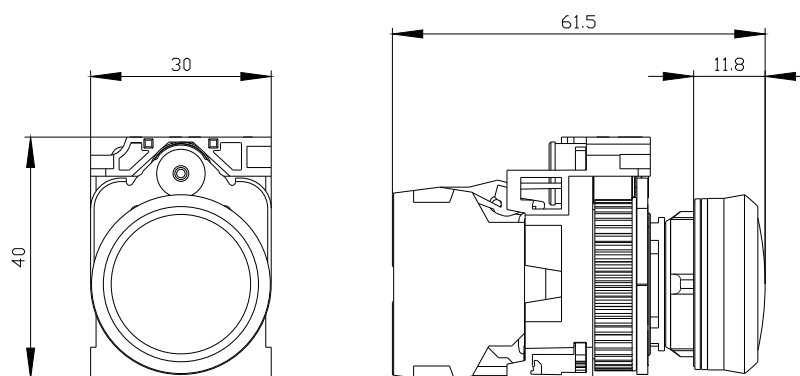
<https://support.automation.siemens.com/WW/CAXorder/default.aspx?lang=en&mlfb=3SU1156-6AA70-1AA0>

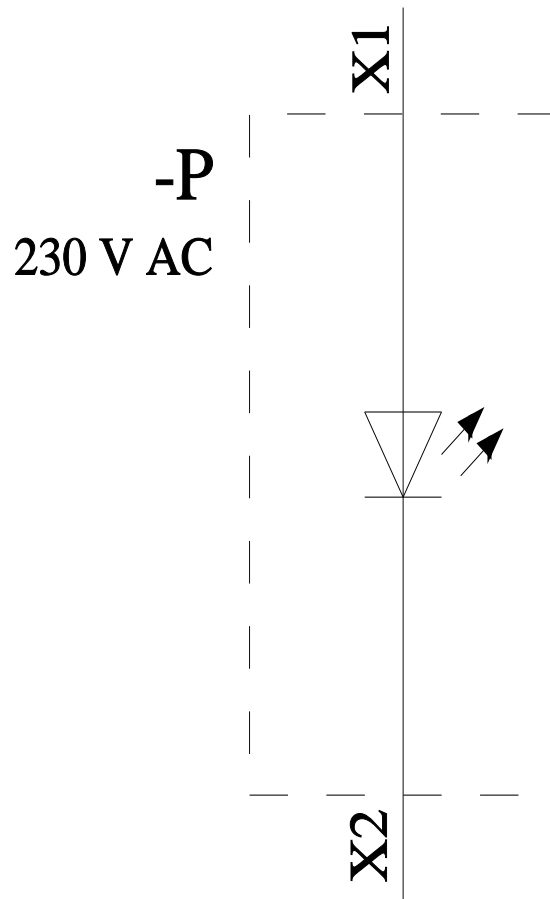
Service&Support (Manuali, Certificati, Caratteristiche, FAQ, ...)

<https://support.industry.siemens.com/cs/ww/it/ps/3SU1156-6AA70-1AA0>

Banca dati immagini (foto prodotto, disegni dimensionali 2D, modelli 3D, schemi delle connessioni, macro EPLAN...)

https://www.automation.siemens.com/bilddb/cax_de.aspx?mlfb=3SU1156-6AA70-1AA0&lang=en





Ultima modifica:

02/04/2025 