



indicatore luminoso, 22 mm, rotondi, in metallo, lucido, giallo, lente, liscio, con supporto, modulo LED con LED integrato AC/DC 24V, morsetti a vite

<b>marca del prodotto</b>	SIRIUS ACT
<b>denominazione del prodotto</b>	Indicatore luminoso
<b>esecuzione del prodotto</b>	Apparecchio completo
<b>designazione del tipo di prodotto</b>	3SU1
<b>serie di prodotti</b>	Metallo, lucido, 22 mm
<b>n. di articolo del produttore</b>	
<ul style="list-style-type: none"> <li>• del modulo LED fornito in dotazione</li> <li>• del supporto fornito in dotazione</li> <li>• del segnalatore fornito in dotazione</li> </ul>	<a href="#">3SU1401-1BB30-1AA0</a> <a href="#">3SU1550-0AA10-0AA0</a> <a href="#">3SU1051-6AA30-0AA0</a>
<b>Custodia</b>	
<b>numero dei punti di comando</b>	1
<b>Attuatore</b>	
ampliamento del prodotto opzionale dispositivo di illuminazione	Sì
<b>colore</b>	
<ul style="list-style-type: none"> <li>• dell'elemento di azionamento</li> </ul>	Giallo
<b>materiale dell'elemento di azionamento</b>	plastica
<b>forma dell'elemento di azionamento</b>	circolare
<b>diametro esterno dell'elemento di azionamento</b>	29,45 mm
<b>Ghiera</b>	
<b>parte integrante del prodotto anello frontale</b>	No
<b>Supporto</b>	
<b>materiale del supporto</b>	Plastica
<b>Indicatore</b>	
<b>numero dei moduli LED</b>	1
<b>Dati tecnici generali</b>	
parte integrante del prodotto dispositivo di illuminazione	Sì
<b>tensione di isolamento valore nominale</b>	320 V
<b>grado di inquinamento</b>	3
<b>tensione di tenuta a impulso valore nominale</b>	4 kV
<b>grado di protezione IP</b>	IP66, IP67, IP69 (IP69K)
grado di protezione IP del morsetto di collegamento	IP20
<b>grado di protezione NEMA</b>	1, 2, 3, 3R, 4, 4X, 12, 13
<b>resistenza agli urti</b>	
<ul style="list-style-type: none"> <li>• secondo IEC 60068-2-27</li> </ul>	semionda sinusoidale 15g/11 ms
<b>resistenza a vibrazioni</b>	
<ul style="list-style-type: none"> <li>• secondo IEC 60068-2-6</li> </ul>	10 ... 500 Hz: 5 g

<b>codice di riferimento secondo IEC 81346-2:2009</b>	P
<b>Direttiva RoHS (data)</b>	10/01/2014
<b>SVHC substance name</b>	Lead monoxide (lead oxide) CAS-No. 1317-36-8 2-methyl-1-(4-methylthiophenyl)-2-morpholinopropan-1-one CAS-No. 71868-10-5
<b>Peso netto per UQ</b>	57 g
<b>Tensione di alimentazione</b>	
tipo di tensione della tensione di alimentazione del dispositivo di illuminazione	AC/DC
<b>tensione di alimentazione del dispositivo di illuminazione con AC</b>	
• a 50 Hz valore nominale	24 V
• a 60 Hz valore nominale	24 V
• a 60 Hz valore nominale	24 ... 24 V
<b>tensione di alimentazione del dispositivo di illuminazione con DC valore nominale</b>	
•	24 V
•	24 ... 24 V
<b>tolleranza negativa relativa della tensione di alimentazione</b>	20 %
<b>tolleranza positiva relativa della tensione di alimentazione</b>	20 %
<b>Circuito di comando/ Comando</b>	
<b>corrente di inserzione max.</b>	2 A
<b>Conessioni /Morsetti</b>	
<b>esecuzione del collegamento elettrico</b>	altri
• dei moduli e degli accessori	Collegamento a vite
<b>tipo di sezioni di conduttore collegabili</b>	
• filo rigido con preparazione dell'estremità del conduttore	2x (0,5 ... 0,75 mm <sup>2</sup> )
• filo rigido senza preparazione dell'estremità del conduttore	2x (1,0 ... 1,5 mm <sup>2</sup> )
• filo flessibile con preparazione dell'estremità del conduttore	2x (0,5 ... 1,5 mm <sup>2</sup> )
• filo flessibile senza preparazione dell'estremità del conduttore	2x (1,0 ... 1,5 mm <sup>2</sup> )
• con conduttori AWG	2x (18 ... 14)
<b>coppia di serraggio delle viti nel supporto</b>	1 ... 1,2 N-m
coppia di serraggio con morsetti a vite	0,8 ... 0,9 N-m
<b>Lampada</b>	
<b>tipo di dispositivo di illuminazione</b>	LED
<b>colore del dispositivo di illuminazione</b>	giallo
<b>intensità luminosa</b>	900 ... 1 400 mcd
<b>Condizioni ambientali</b>	
<b>temperatura ambiente</b>	
• durante l'esercizio	-25 ... +70 °C
• durante l'immagazzinaggio	-40 ... +80 °C
categoria ambientale durante l'esercizio secondo IEC 60721	3M6, 3S2, 3B2, 3K6 (con umidità relativa dell'aria 10 ... 95 %, nessuna condensa consentita durante l'esercizio per tutti gli apparecchi dietro il pannello frontale)
<b>Montaggio/ Fissaggio/ Dimensioni</b>	
<b>tipo di fissaggio</b>	fissaggio su piastra frontale
• dei moduli e degli accessori	Fissaggio su piastra frontale
<b>altezza</b>	40 mm
<b>larghezza</b>	30 mm
<b>forma della finestra d'incasso</b>	circolare
<b>diametro di incasso</b>	22,3 mm
<b>tolleranza positiva del diametro di incasso</b>	0,4 mm
<b>altezza di incasso</b>	11,8 mm
<b>larghezza di incasso</b>	29,5 mm
<b>profondità di incasso</b>	49,7 mm
<b>Approvazioni Certificati</b>	
dichiarazione ambientale del prodotto	
• potenziale di riscaldamento globale [CO <sub>2</sub> eq] / durante la fabbricazione	0.625 kg

- potenziale di riscaldamento globale [CO2 eq] / durante l'esercizio 0.235 kg
- potenziale di riscaldamento globale [CO2 eq] / alla fine del ciclo di vita -0.267 kg
- potenziale di riscaldamento globale [CO2 eq] / totale 0.593 kg

**Environment** **General Product Approval**



[Environmental Confirmations](#)



**General Product Approval** **Test Certificates** **Maritime application**



[Type Test Certificates/Test Report](#)



**Maritime application** **other**



[Confirmation](#)

**Ulteriori informazioni**

**Informazioni sull'imballaggio**

<https://support.industry.siemens.com/cs/ww/it/view/109813875>

**Information for data generation and storage**

<https://support.industry.siemens.com/cs/ww/en/view/109995012>

**Information- and Downloadcenter (Cataloghi, Opuscoli,...)**

<https://www.siemens.com/ic10>

**Industry Mall (sistema di ordinazione Online)**

<https://mall.industry.siemens.com/mall/it/it/Catalog/product?mlfb=3SU1152-6AA30-1AA0>

**Generatore CAx online**

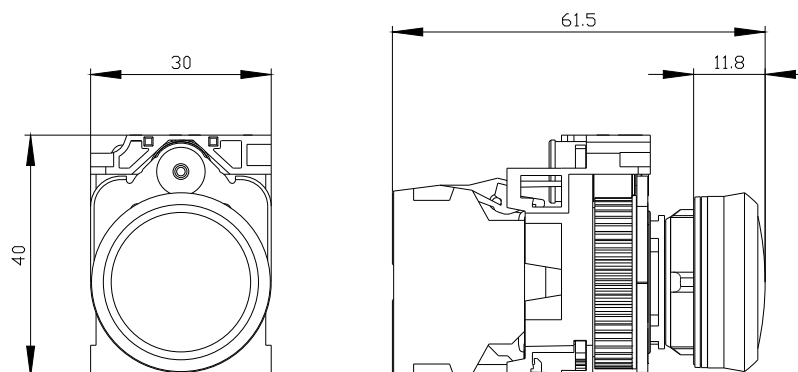
<https://support.automation.siemens.com/WW/CAXorder/default.aspx?lang=en&mlfb=3SU1152-6AA30-1AA0>

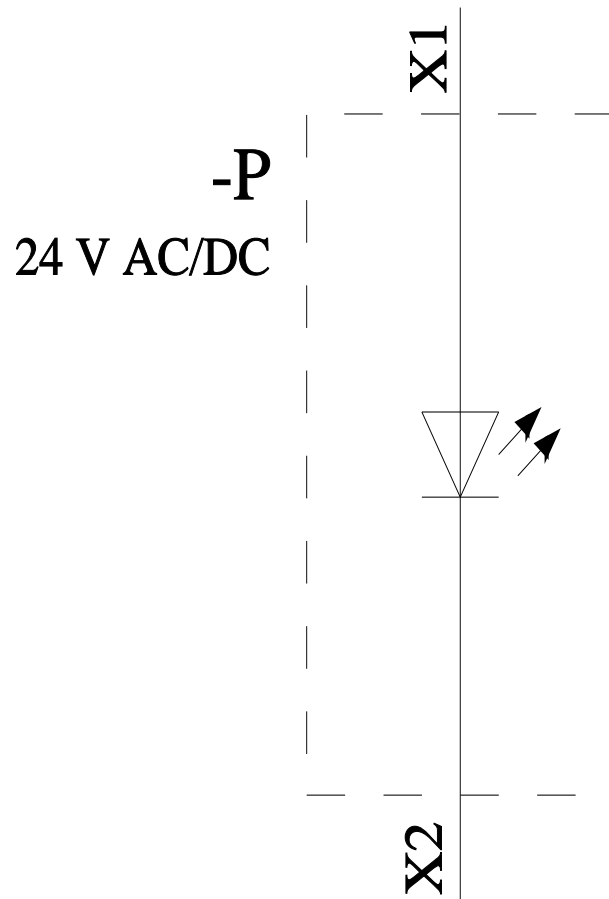
**Service&Support (Manuali, Certificati, Caratteristiche, FAQ, ...)**

<https://support.industry.siemens.com/cs/ww/it/ps/3SU1152-6AA30-1AA0>

**Banca dati immagini (foto prodotto, disegni dimensionali 2D, modelli 3D, schemi delle connessioni, macro EPLAN...)**

[https://www.automation.siemens.com/bilddb/cax\\_de.aspx?mlfb=3SU1152-6AA30-1AA0&lang=en](https://www.automation.siemens.com/bilddb/cax_de.aspx?mlfb=3SU1152-6AA30-1AA0&lang=en)





Ultima modifica:

02/04/2025 