



selettore, illuminabile, 22 mm, rotondo, in metallo, lucido, bianco, selettore, breve, 3 posizioni di commutazione I-O-II, permanente, angolo di commutazione 2x45°, 10:30 h/12 h/13:30 h, con supporto, 1 NO, 1 NO, morsetto a vite

marca del prodotto	SIRIUS ACT
denominazione del prodotto	Selettore
esecuzione del prodotto	Apparecchio completo
designazione del tipo di prodotto	3SU1
serie di prodotti	Metallo, lucido, 22 mm
n. di articolo del produttore	
<ul style="list-style-type: none"> • del modulo di contatti fornito in dotazione in posizione 1 • del modulo di contatti fornito in dotazione in posizione 2 • del supporto fornito in dotazione • dell'azionatore fornito in dotazione 	3SU1400-1AA10-1BA0 3SU1400-1AA10-1BA0 3SU1550-0AA10-0AA0 3SU1052-2BL60-0AA0
Custodia	
numero dei punti di comando	1
Attuatore	
dell'elemento di comando	Selettore, corto
modo di funzionamento dell'elemento di azionamento	con blocco, 2x45° (10:30h/12h/13:30h)
ampliamento del prodotto opzionale dispositivo di illuminazione	Sì
colore dell'elemento di azionamento	Bianco
materiale dell'elemento di azionamento	plastica
forma dell'elemento di azionamento	circolare
diametro esterno dell'elemento di azionamento	32,3 mm
numero dei moduli di contatti	2
numero delle posizioni di commutazione	3
angolo di intervento	
<ul style="list-style-type: none"> • verso destra • verso sinistra 	45° 45°
Ghiera	
parte integrante del prodotto anello frontale	Sì
esecuzione della ghiera frontale	standard
materiale della ghiera frontale	Metallo lucido
colore della ghiera frontale	Argento
Supporto	
materiale del supporto	Plastica
Indicatore	
numero dei moduli LED	0
Dati tecnici generali	
funzione del prodotto apertura positiva	No

parte integrante del prodotto dispositivo di illuminazione	No
tensione di isolamento valore nominale	500 V
grado di inquinamento	3
tipo di tensione della tensione di impiego	AC/DC
tensione di tenuta a impulso valore nominale	6 kV
grado di protezione IP	IP66, IP67, IP69 (IP69K)
grado di protezione IP del morsetto di collegamento	IP20
grado di protezione NEMA	1, 2, 3, 3R, 4, 4X, 12, 13
resistenza agli urti	
• secondo IEC 60068-2-27	semionda sinusoidale 15g/11 ms
resistenza a vibrazioni	
• secondo IEC 60068-2-6	10 ... 500 Hz: 5 g
frequenza di commutazione max.	1 800 1/h
durata di vita meccanica (cicli di manovra) tip.	1 000 000
durata di vita elettrica (cicli di manovra) tip.	10 000 000
corrente termica	10 A
codice di riferimento secondo IEC 81346-2:2009	S
corrente permanente dell'interruttore magnetotermico caratteristica C	10 A; per una corrente di cortocircuito minore di 400 A
corrente permanente della cartuccia fusibile DIAZED rapida	10 A
corrente permanente della cartuccia fusibile DIAZED gG	10 A
Direttiva RoHS (data)	10/01/2014
Peso netto per UQ	91 g
tensione di impiego	
• con AC	
— a 50 Hz valore nominale	5 ... 500 V
— a 60 Hz valore nominale	5 ... 500 V
• con DC valore nominale	5 ... 500 V
Elettronica di potenza	
affidabilità di contatto	Una operazione errata ogni 100 milioni (17 V, 5 mA), una operazione errata ogni 10 milioni (5 V, 1 mA)
Circuito elettrico ausiliario	
esecuzione del contatto dei contatti ausiliari	Lega di argento
numero dei contatti NC per contatti ausiliari	0
numero dei contatti NO per contatti ausiliari	2
Connessioni /Morsetti	
esecuzione del collegamento elettrico	attacco a vite
• dei moduli e degli accessori	Collegamento a vite
tipo di sezioni di conduttore collegabili	
• filo rigido con preparazione dell'estremità del conduttore	2x (0,5 ... 0,75 mm ²)
• filo rigido senza preparazione dell'estremità del conduttore	2x (1,0 ... 1,5 mm ²)
• filo flessibile con preparazione dell'estremità del conduttore	2x (0,5 ... 1,5 mm ²)
• filo flessibile senza preparazione dell'estremità del conduttore	2x (1,0 ... 1,5 mm ²)
• con conduttori AWG	2x (18 ... 14)
coppia di serraggio delle viti nel supporto	1 ... 1,2 N·m
coppia di serraggio con morsetti a vite	0,8 ... 0,9 N·m
Sicurezza	
funzione del prodotto adatto per funzione di sicurezza	Sì
verifica della durata di utilizzo a causa dall'usura necessaria	Sì
quota di guasti pericolosi	
• per alto tasso di richiesta per ogni contatto NO secondo SN 31920	50 %
valore B10 per alto tasso di richiesta secondo SN 31920	300 000
ISO 13849	
tipo di apparecchio secondo ISO 13849-1	3
IEC 61508	
tipo di dispositivo di sicurezza secondo IEC 61508-2	Tipo A

valore T1 per intervallo di proof test o durata di utilizzo secondo IEC 61508	20 a
---	------

Condizioni ambientali

temperatura ambiente	
<ul style="list-style-type: none"> • durante l'esercizio • durante l'immagazzinaggio 	-25 ... +70 °C -40 ... +80 °C
categoria ambientale durante l'esercizio secondo IEC 60721	3M6, 3S2, 3B2, 3C3, 3K6 (con umidità relativa dell'aria 10 ... 95 %, nessuna condensa consentita durante l'esercizio per tutti gli apparecchi dietro il pannello frontale)

Montaggio/ Fissaggio/ Dimensioni

tipo di fissaggio	
<ul style="list-style-type: none"> • dei moduli e degli accessori 	Fissaggio su piastra frontale
altezza	40 mm
larghezza	32,3 mm
forma della finestra d'incasso	circolare
diametro di incasso	22,3 mm
tolleranza positiva del diametro di incasso	0,4 mm
altezza di incasso	28,8 mm
larghezza di incasso	32,3 mm
profondità di incasso	49,7 mm

Approvazioni Certificati

dichiarazione ambientale del prodotto	
<ul style="list-style-type: none"> • potenziale di riscaldamento globale [CO2 eq] / durante la fabbricazione • potenziale di riscaldamento globale [CO2 eq] / durante l'esercizio • potenziale di riscaldamento globale [CO2 eq] / alla fine del ciclo di vita • potenziale di riscaldamento globale [CO2 eq] / totale 	0.625 kg 0.235 kg -0.267 kg 0.593 kg

Environment General Product Approval



[Environmental Con-
firmations](#)



General Product Approval Test Certificates Maritime application



[Type Test Certific-
ates/Test Report](#)

[Special Test Certific-
ate](#)



LRS

Maritime application other



[Confirmation](#)

Ulteriori informazioni

Informazioni sull'imballaggio

<https://support.industry.siemens.com/cs/ww/it/view/109813875>

Information for data generation and storage

<https://support.industry.siemens.com/cs/ww/en/view/109995012>

Information- and Downloadcenter (Cataloghi, Opuscoli,...)

<https://www.siemens.com/ic10>

Industry Mall (sistema di ordinazione Online)

<https://mall.industry.siemens.com/mall/it/it/Catalog/product?mlfb=3SU1150-2BL60-1NA0>

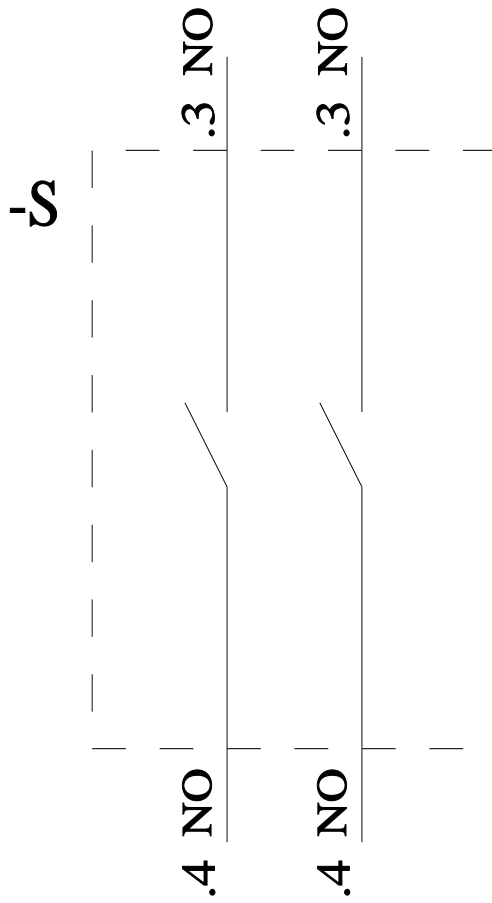
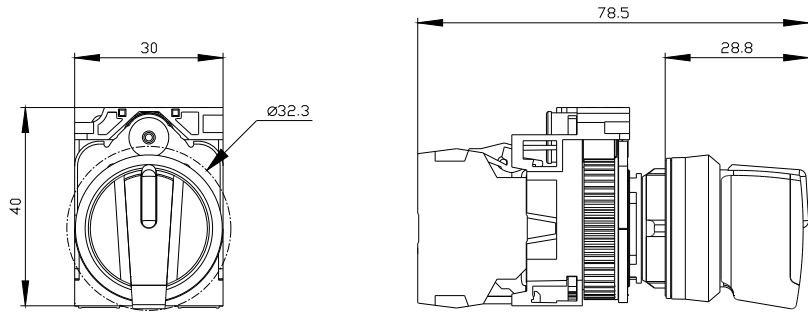
Generatore CAx online

<https://support.automation.siemens.com/WW/CAxorder/default.aspx?lang=en&mlfb=3SU1150-2BL60-1NA0>

Service&Support (Manuali, Certificati, Caratteristiche, FAQ, ...)

<https://support.industry.siemens.com/cs/ww/it/ps/3SU1150-2BL60-1NA0>

Banca dati immagini (foto prodotto, disegni dimensionali 2D, modelli 3D, schemi delle connessioni, macro EPLAN...)



Ultima modifica:

18/07/2025