

Siemens  
EcoTech



selettore, illuminabile, 22 mm, rotondo, in metallo, lucido, bianco, selettore, breve, 2 posizioni di commutazione O-I, permanente, angolo di intervento 90°, 10:30 h/13:30 h, con supporto, 1 NO, 1 NC, morsetto a molla

|   |  |
|---|--|
| marca del prodotto  | SIRIUS ACT   |
| denominazione del prodotto  | Selettore  |
| esecuzione del prodotto   | Apparecchio completo   |
| designazione del tipo di prodotto   | 3SU1   |
| serie di prodotti   | Metallo, lucido, 22 mm   |
| n. di articolo del produttore   |  |
| <ul style="list-style-type: none"> <li>del modulo di contatti fornito in dotazione in posizione 1</li> <li>del modulo di contatti fornito in dotazione in posizione 2</li> <li>del supporto fornito in dotazione</li> <li>dell'azionatore fornito in dotazione</li> </ul> | <a href="#">3SU1400-1AA10-3BA0</a><br><a href="#">3SU1400-1AA10-3CA0</a><br><a href="#">3SU1550-0AA10-0AA0</a><br><a href="#">3SU1052-2BF60-0AA0</a> |
| <b>Custodia</b>   |  |
| numero dei punti di comando   | 1  |
| <b>Attuatore</b>  |  |
| dell'elemento di comando  | Selettore, corto   |
| modo di funzionamento dell'elemento di azionamento  | con blocco, 90° (10:30h/13:30h)  |
| ampliamento del prodotto opzionale dispositivo di illuminazione   | Sì   |
| colore dell'elemento di azionamento   | Bianco   |
| materiale dell'elemento di azionamento  | plastica   |
| forma dell'elemento di azionamento  | circolare  |
| diametro esterno dell'elemento di azionamento   | 32,3 mm  |
| numero dei moduli di contatti   | 2  |
| numero delle posizioni di commutazione  | 2  |
| angolo di intervento  |  |
| <ul style="list-style-type: none"> <li>verso destra</li> </ul>  | 90°  |
| <b>Ghiera</b>   |  |
| parte integrante del prodotto anello frontale   | Sì   |
| esecuzione della ghiera frontale  | standard   |
| materiale della ghiera frontale   | Metallo lucido   |
| colore della ghiera frontale  | Argento  |
| <b>Supporto</b>   |  |
| materiale del supporto  | Plastica   |
| <b>Indicatore</b>   |  |
| numero dei moduli LED   | 0  |
| <b>Dati tecnici generali</b>  |  |
| funzione del prodotto apertura positiva   | Sì   |
| parte integrante del prodotto dispositivo di illuminazione  | No   |

|   |  |
|---|--|
| <b>tensione di isolamento valore nominale</b>   | 500 V  |
| <b>grado di inquinamento</b>  | 3  |
| tipo di tensione della tensione di impiego  | AC/DC  |
| <b>tensione di tenuta a impulso valore nominale</b>   | 6 kV   |
| <b>grado di protezione IP</b>   | IP66, IP67, IP69 (IP69K)   |
| grado di protezione IP del morsetto di collegamento   | IP20   |
| <b>grado di protezione NEMA</b>   | 1, 2, 3, 3R, 4, 4X, 12, 13   |
| <b>resistenza agli urti</b>   |  |
| • secondo IEC 60068-2-27  | semionda sinusoidale 15g/11 ms   |
| <b>resistenza a vibrazioni</b>  |  |
| • secondo IEC 60068-2-6   | 10 ... 500 Hz: 5 g   |
| <b>frequenza di commutazione max.</b>   | 1 800 1/h  |
| <b>durata di vita meccanica (cicli di manovra) tip.</b>   | 1 000 000  |
| durata di vita elettrica (cicli di manovra) tip.  | 10 000 000   |
| <b>corrente termica</b>   | 10 A   |
| <b>codice di riferimento secondo IEC 81346-2:2009</b>   | S  |
| <b>corrente permanente dell'interruttore magnetotermico caratteristica C</b>                    | 10 A; per una corrente di cortocircuito minore di 400 A  |
| <b>corrente permanente della cartuccia fusibile DIAZED rapida</b>                               | 10 A   |
| <b>corrente permanente della cartuccia fusibile DIAZED gG</b>                                   | 10 A   |
| <b>Direttiva RoHS (data)</b>  | 10/01/2014   |
| <b>Peso netto per UQ</b>  | 90 g   |
| <b>tensione di impiego</b>  |  |
| • con AC  |  |
| — a 50 Hz valore nominale   | 5 ... 500 V  |
| — a 60 Hz valore nominale   | 5 ... 500 V  |
| • con DC valore nominale  | 5 ... 500 V  |
| <b>Elettronica di potenza</b>   |  |
| <b>affidabilità di contatto</b>   | Una operazione errata ogni 100 milioni (17 V, 5 mA), una operazione errata ogni 10 milioni (5 V, 1 mA) |
| <b>Circuito elettrico ausiliario</b>  |  |
| <b>esecuzione del contatto dei contatti ausiliari</b>   | Lega di argento  |
| <b>numero dei contatti NC per contatti ausiliari</b>  | 1  |
| <b>numero dei contatti NO per contatti ausiliari</b>  | 1  |
| <b>Conessioni /Morsetti</b>   |  |
| <b>esecuzione del collegamento elettrico</b>  | morsetti a molla   |
| • dei moduli e degli accessori  | Collegamento a molla   |
| <b>tipo di sezioni di conduttore collegabili</b>  |  |
| • filo rigido senza preparazione dell'estremità del conduttore                                  | 2x (0,25 ... 1,5 mm <sup>2</sup> )   |
| • filo flessibile con preparazione dell'estremità del conduttore                                | 2x (0,25 ... 0,75 mm <sup>2</sup> )  |
| • filo flessibile senza preparazione dell'estremità del conduttore                              | 2x (0,25 ... 1,5 mm <sup>2</sup> )   |
| • con conduttori AWG  | 2x (24 ... 16)   |
| <b>coppia di serraggio delle viti nel supporto</b>  | 1 ... 1,2 N·m  |
| <b>Sicurezza</b>  |  |
| funzione del prodotto adatto per funzione di sicurezza  | Si   |
| <b>verifica della durata di utilizzo a causa dall'usura necessaria</b>                          | Si   |
| <b>quota di guasti pericolosi</b>   |  |
| • per basso tasso di richiesta secondo SN 31920   | 20 %   |
| • per alto tasso di richiesta per ogni contatto NC secondo SN 31920                             | 20 %   |
| • per alto tasso di richiesta per ogni contatto NO secondo SN 31920                             | 50 %   |
| <b>valore B10 per alto tasso di richiesta secondo SN 31920</b>                                  | 100 000  |
| <b>tasso di guasto [FIT] per basso tasso di richiesta per ogni contatto NC secondo SN 31920</b> | 100 FIT  |
| ISO 13849   |  |
| <b>tipo di apparecchio secondo ISO 13849-1</b>  | 3  |

|   |        |
|---|--------|
| IEC 61508   |        |
| <b>tipo di dispositivo di sicurezza secondo IEC 61508-2</b>                   | Tipo A |
| valore T1 per intervallo di proof test o durata di utilizzo secondo IEC 61508 | 20 a   |

|  |  |
|--|--|
| <b>Condizioni ambientali</b>   |  |
| <b>temperatura ambiente</b>  |  |
| <ul style="list-style-type: none"> <li>• durante l'esercizio</li> <li>• durante l'immagazzinaggio</li> </ul> | -25 ... +70 °C<br>-40 ... +80 °C   |
| categoria ambientale durante l'esercizio secondo IEC 60721   | 3M6, 3S2, 3B2, 3C3, 3K6 (con umidità relativa dell'aria 10 ... 95 %, nessuna condensa consentita durante l'esercizio per tutti gli apparecchi dietro il pannello frontale) |

|  |                               |
|--|-------------------------------|
| <b>Montaggio/ Fissaggio/ Dimensioni</b>  |                               |
| <b>tipo di fissaggio</b>   |                               |
| <ul style="list-style-type: none"> <li>• dei moduli e degli accessori</li> </ul> | Fissaggio su piastra frontale |
| <b>altezza</b>   | 40 mm                         |
| <b>larghezza</b>   | 32,3 mm                       |
| <b>forma della finestra d'incasso</b>  | circolare                     |
| <b>diametro di incasso</b>   | 22,3 mm                       |
| <b>tolleranza positiva del diametro di incasso</b>                               | 0,4 mm                        |
| <b>altezza di incasso</b>  | 28,8 mm                       |
| <b>larghezza di incasso</b>  | 32,3 mm                       |
| <b>profondità di incasso</b>   | 49,7 mm                       |

|  |   |
|--|---|
| <b>Approvazioni Certificati</b>  |   |
| dichiarazione ambientale del prodotto  |   |
| <ul style="list-style-type: none"> <li>• potenziale di riscaldamento globale [CO2 eq] / durante la fabbricazione</li> <li>• potenziale di riscaldamento globale [CO2 eq] / durante l'esercizio</li> <li>• potenziale di riscaldamento globale [CO2 eq] / alla fine del ciclo di vita</li> <li>• potenziale di riscaldamento globale [CO2 eq] / totale</li> </ul> | 0.625 kg<br>0.235 kg<br>-0.267 kg<br>0.593 kg |

|                    |                                 |
|--------------------|---------------------------------|
| <b>Environment</b> | <b>General Product Approval</b> |
|--------------------|---------------------------------|



Siemens EcoTech



[Environmental Conformations](#)



|                                 |                          |                             |
|---------------------------------|--------------------------|-----------------------------|
| <b>General Product Approval</b> | <b>Test Certificates</b> | <b>Maritime application</b> |
|---------------------------------|--------------------------|-----------------------------|



[Type Test Certificates/Test Report](#)

[Special Test Certificate](#)



|                             |              |
|-----------------------------|--------------|
| <b>Maritime application</b> | <b>other</b> |
|-----------------------------|--------------|



[Confirmation](#)

|                               |
|-------------------------------|
| <b>Ulteriori informazioni</b> |
|-------------------------------|

Informazioni sull'imballaggio

<https://support.industry.siemens.com/cs/ww/it/view/109813875>

Information for data generation and storage

<https://support.industry.siemens.com/cs/ww/en/view/109995012>

Information- and Downloadcenter (Cataloghi, Opuscoli,...)

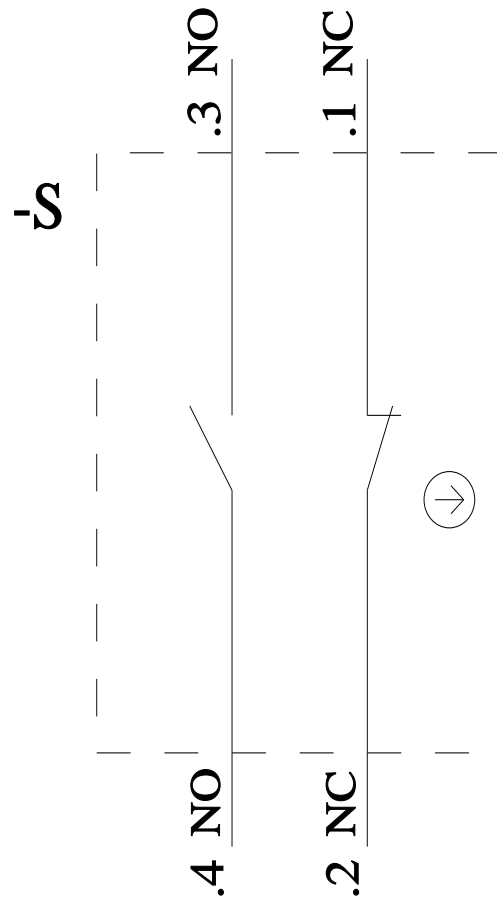
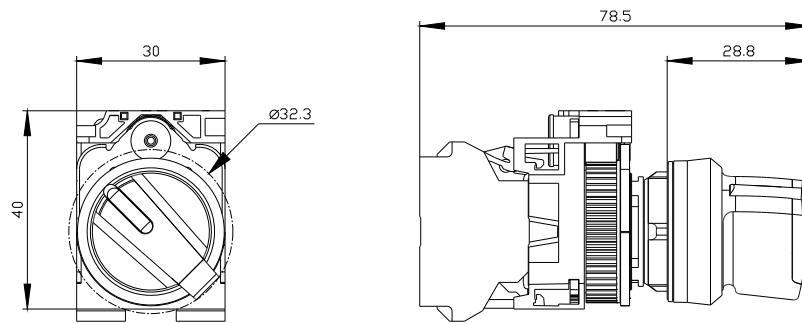
<https://www.siemens.com/ic10>

Industry Mall (sistema di ordinazione Online)

<https://mall.industry.siemens.com/mall/it/it/Catalog/product?mlfb=3SU1150-2BF60-3MA0>

Generatore CAx online

<https://support.automation.siemens.com/WW/CAxorder/default.aspx?lang=en&mlfb=3SU1150-2BF60-3MA0>



Ultima modifica:

18/07/2025 ↻