



selettore, illuminabile, 22 mm, rotondo, in metallo, lucido, bianco, selettore, breve, 2 posizioni di commutazione O-I, permanente, angolo di intervento 90°, 10:30 h/13:30 h, con supporto, 1 NO, 1 NC, morsetto a vite

<b>marca del prodotto</b>	SIRIUS ACT
<b>denominazione del prodotto</b>	Selettore
<b>esecuzione del prodotto</b>	Apparecchio completo
<b>designazione del tipo di prodotto</b>	3SU1
<b>serie di prodotti</b>	Metallo, lucido, 22 mm
<b>n. di articolo del produttore</b>	
<ul style="list-style-type: none"> <li>• del modulo di contatti fornito in dotazione in posizione 1</li> <li>• del modulo di contatti fornito in dotazione in posizione 2</li> <li>• del supporto fornito in dotazione</li> <li>• dell'azionatore fornito in dotazione</li> </ul>	<a href="#">3SU1400-1AA10-1BA0</a> <a href="#">3SU1400-1AA10-1CA0</a> <a href="#">3SU1550-0AA10-0AA0</a> <a href="#">3SU1052-2BF60-0AA0</a>
<b>Custodia</b>	
<b>numero dei punti di comando</b>	1
<b>Attuatore</b>	
<b>dell'elemento di comando</b>	Selettore, corto
<b>modo di funzionamento dell'elemento di azionamento</b>	con blocco, 90° (10:30h/13:30h)
<b>ampliamento del prodotto opzionale dispositivo di illuminazione</b>	Sì
<b>colore dell'elemento di azionamento</b>	Bianco
<b>materiale dell'elemento di azionamento</b>	plastica
<b>forma dell'elemento di azionamento</b>	circolare
<b>diametro esterno dell'elemento di azionamento</b>	32,3 mm
<b>numero dei moduli di contatti</b>	2
<b>numero delle posizioni di commutazione</b>	2
<b>angolo di intervento</b>	
<ul style="list-style-type: none"> <li>• verso destra</li> </ul>	90°
<b>Ghiera</b>	
<b>parte integrante del prodotto anello frontale</b>	Sì
<b>esecuzione della ghiera frontale</b>	standard
<b>materiale della ghiera frontale</b>	Metallo lucido
<b>colore della ghiera frontale</b>	Argento
<b>Supporto</b>	
<b>materiale del supporto</b>	Plastica
<b>Indicatore</b>	
<b>numero dei moduli LED</b>	0
<b>Dati tecnici generali</b>	
<b>funzione del prodotto apertura positiva</b>	Sì
<b>parte integrante del prodotto dispositivo di illuminazione</b>	No

<b>tensione di isolamento valore nominale</b>	500 V
<b>grado di inquinamento</b>	3
tipo di tensione della tensione di impiego	AC/DC
<b>tensione di tenuta a impulso valore nominale</b>	6 kV
<b>grado di protezione IP</b>	IP66, IP67, IP69 (IP69K)
grado di protezione IP del morsetto di collegamento	IP20
<b>grado di protezione NEMA</b>	1, 2, 3, 3R, 4, 4X, 12, 13
<b>resistenza agli urti</b>	
• secondo IEC 60068-2-27	semionda sinusoidale 15g/11 ms
<b>resistenza a vibrazioni</b>	
• secondo IEC 60068-2-6	10 ... 500 Hz: 5 g
<b>frequenza di commutazione max.</b>	1 800 1/h
<b>durata di vita meccanica (cicli di manovra) tip.</b>	1 000 000
durata di vita elettrica (cicli di manovra) tip.	10 000 000
<b>corrente termica</b>	10 A
<b>codice di riferimento secondo IEC 81346-2:2009</b>	S
<b>corrente permanente dell'interruttore magnetotermico caratteristica C</b>	10 A; per una corrente di cortocircuito minore di 400 A
<b>corrente permanente della cartuccia fusibile DIAZED rapida</b>	10 A
<b>corrente permanente della cartuccia fusibile DIAZED gG</b>	10 A
<b>Direttiva RoHS (data)</b>	10/01/2014
<b>Peso netto per UQ</b>	90,5 g
<b>tensione di impiego</b>	
• con AC	
— a 50 Hz valore nominale	5 ... 500 V
— a 60 Hz valore nominale	5 ... 500 V
• con DC valore nominale	5 ... 500 V
<b>Elettronica di potenza</b>	
<b>affidabilità di contatto</b>	Una operazione errata ogni 100 milioni (17 V, 5 mA), una operazione errata ogni 10 milioni (5 V, 1 mA)
<b>Circuito elettrico ausiliario</b>	
<b>esecuzione del contatto dei contatti ausiliari</b>	Lega di argento
<b>numero dei contatti NC per contatti ausiliari</b>	1
<b>numero dei contatti NO per contatti ausiliari</b>	1
<b>Conessioni /Morsetti</b>	
<b>esecuzione del collegamento elettrico</b>	attacco a vite
• dei moduli e degli accessori	Collegamento a vite
<b>tipo di sezioni di conduttore collegabili</b>	
• filo rigido con preparazione dell'estremità del conduttore	2x (0,5 ... 0,75 mm <sup>2</sup> )
• filo rigido senza preparazione dell'estremità del conduttore	2x (1,0 ... 1,5 mm <sup>2</sup> )
• filo flessibile con preparazione dell'estremità del conduttore	2x (0,5 ... 1,5 mm <sup>2</sup> )
• filo flessibile senza preparazione dell'estremità del conduttore	2x (1,0 ... 1,5 mm <sup>2</sup> )
• con conduttori AWG	2x (18 ... 14)
<b>coppia di serraggio delle viti nel supporto</b>	1 ... 1,2 N·m
coppia di serraggio con morsetti a vite	0,8 ... 0,9 N·m
<b>Sicurezza</b>	
funzione del prodotto adatto per funzione di sicurezza	Sì
<b>verifica della durata di utilizzo a causa dall'usura necessaria</b>	Sì
<b>quota di guasti pericolosi</b>	
• per basso tasso di richiesta secondo SN 31920	20 %
• per alto tasso di richiesta per ogni contatto NC secondo SN 31920	20 %
• per alto tasso di richiesta per ogni contatto NO secondo SN 31920	50 %
<b>valore B10 per alto tasso di richiesta secondo SN 31920</b>	100 000
<b>tasso di guasto [FIT] per basso tasso di richiesta per ogni contatto NC secondo SN 31920</b>	100 FIT

ISO 13849	
tipo di apparecchio secondo ISO 13849-1	3
IEC 61508	
tipo di dispositivo di sicurezza secondo IEC 61508-2	Tipo A
valore T1 per intervallo di proof test o durata di utilizzo secondo IEC 61508	20 a

#### Condizioni ambientali

temperatura ambiente	
<ul style="list-style-type: none"> <li>durante l'esercizio</li> <li>durante l'immagazzinaggio</li> </ul>	-25 ... +70 °C -40 ... +80 °C
categoria ambientale durante l'esercizio secondo IEC 60721	3M6, 3S2, 3B2, 3C3, 3K6 (con umidità relativa dell'aria 10 ... 95 %, nessuna condensa consentita durante l'esercizio per tutti gli apparecchi dietro il pannello frontale)

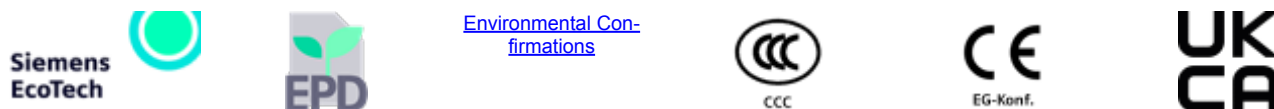
#### Montaggio/ Fissaggio/ Dimensioni

tipo di fissaggio	
<ul style="list-style-type: none"> <li>dei moduli e degli accessori</li> </ul>	Fissaggio su piastra frontale
altezza	40 mm
larghezza	32,3 mm
forma della finestra d'incasso	circolare
diametro di incasso	22,3 mm
tolleranza positiva del diametro di incasso	0,4 mm
altezza di incasso	28,8 mm
larghezza di incasso	32,3 mm
profondità di incasso	49,7 mm

#### Approvazioni Certificati

dichiarazione ambientale del prodotto	
<ul style="list-style-type: none"> <li>potenziale di riscaldamento globale [CO2 eq] / durante la fabbricazione</li> <li>potenziale di riscaldamento globale [CO2 eq] / durante l'esercizio</li> <li>potenziale di riscaldamento globale [CO2 eq] / alla fine del ciclo di vita</li> <li>potenziale di riscaldamento globale [CO2 eq] / totale</li> </ul>	0.625 kg 0.235 kg -0.267 kg 0.593 kg

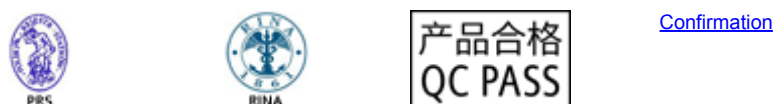
Environment	General Product Approval
-------------	--------------------------



General Product Approval	Test Certificates	Maritime application
--------------------------	-------------------	----------------------



Maritime application	other
----------------------	-------



#### Ulteriori informazioni

Informazioni sull'imballaggio  
<https://support.industry.siemens.com/cs/ww/it/view/109813875>  
 Information for data generation and storage  
<https://support.industry.siemens.com/cs/ww/en/view/109995012>  
 Information- and Downloadcenter (Cataloghi, Opuscoli,...)  
<https://www.siemens.com/ic10>  
 Industry Mall (sistema di ordinazione Online)  
<https://mall.industry.siemens.com/mall/it/it/Catalog/product?mlfb=3SU1150-2BF60-1MA0>

Generatore CAx online

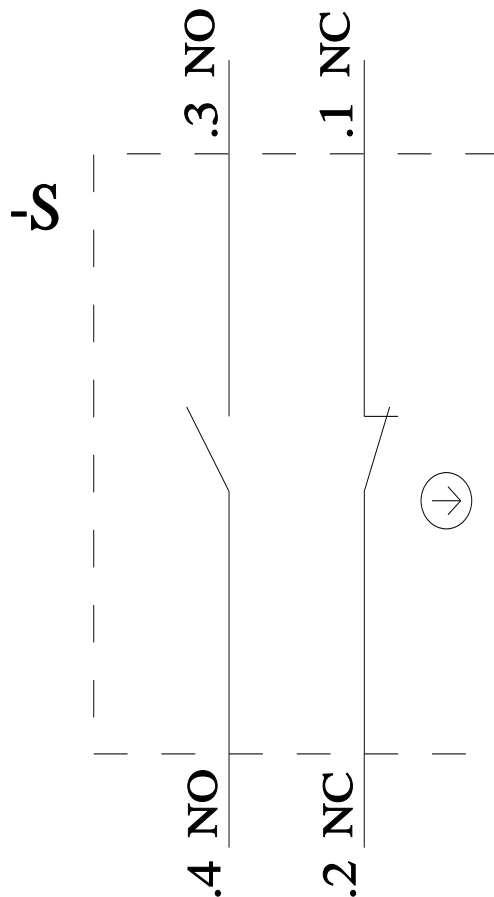
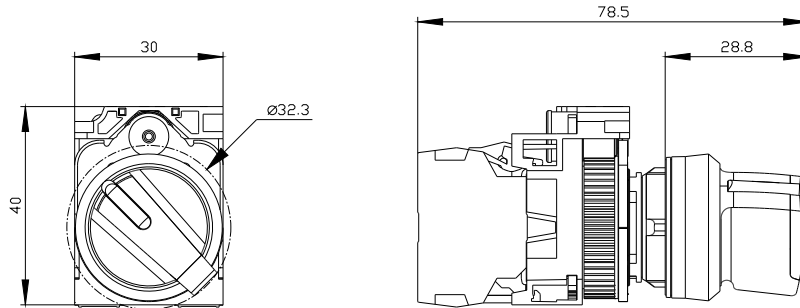
<https://support.automation.siemens.com/WW/CAxorder/default.aspx?lang=en&mlfb=3SU1150-2BF60-1MA0>

Service&Support (Manuali, Certificati, Caratteristiche, FAQ, ...)

<https://support.industry.siemens.com/cs/ww/it/ps/3SU1150-2BF60-1MA0>

Banca dati immagini (foto prodotto, disegni dimensionali 2D, modelli 3D, schemi delle connessioni, macro EPLAN...)

[https://www.automation.siemens.com/bilddb/cax\\_de.aspx?mlfb=3SU1150-2BF60-1MA0&lang=en](https://www.automation.siemens.com/bilddb/cax_de.aspx?mlfb=3SU1150-2BF60-1MA0&lang=en)



Ultima modifica:

18/07/2025