



indicatore luminoso, 22 mm, rotondo, in plastica, trasparente, lente, liscio, con supporto, modulo LED, con LED integrato AC 230 V, morsetto a vite

marca del prodotto	SIRIUS ACT
denominazione del prodotto	Indicatore luminoso
esecuzione del prodotto	Apparecchio completo
designazione del tipo di prodotto	3SU1
serie di prodotti	Plastica, nero, 22 mm
n. di articolo del produttore	
<ul style="list-style-type: none"> <li>del modulo LED fornito in dotazione</li> <li>del supporto fornito in dotazione</li> <li>del segnalatore fornito in dotazione</li> </ul>	<a href="#">3SU1401-1BF60-1AA0</a> <a href="#">3SU1550-0AA10-0AA0</a> <a href="#">3SU1001-6AA70-0AA0</a>
<b>Custodia</b>	
numero dei punti di comando	1
<b>Attuatore</b>	
ampliamento del prodotto opzionale dispositivo di illuminazione	Si
colore	
<ul style="list-style-type: none"> <li>dell'elemento di azionamento</li> </ul>	Trasparente
materiale dell'elemento di azionamento	plastica
forma dell'elemento di azionamento	circolare
diametro esterno dell'elemento di azionamento	29,45 mm
<b>Ghiera</b>	
parte integrante del prodotto anello frontale	No
<b>Supporto</b>	
materiale del supporto	Plastica
<b>Indicatore</b>	
numero dei moduli LED	1
<b>Dati tecnici generali</b>	
parte integrante del prodotto dispositivo di illuminazione	Si
tensione di isolamento valore nominale	320 V
grado di inquinamento	3
tensione di tenuta a impulso valore nominale	4 kV
grado di protezione IP	IP66, IP67, IP69 (IP69K)
grado di protezione IP del morsetto di collegamento	IP20
grado di protezione NEMA	1, 2, 3, 3R, 4, 4X, 12, 13
resistenza agli urti	
<ul style="list-style-type: none"> <li>secondo IEC 60068-2-27</li> <li>per applicazioni ferroviarie secondo EN 61373</li> </ul>	semionda sinusoidale 15g/11 ms categoria 1, classe B
resistenza a vibrazioni	

<ul style="list-style-type: none"> <li>• secondo IEC 60068-2-6</li> <li>• per applicazioni ferrotranviarie secondo EN 61373</li> </ul>	10 ... 500 Hz: 5 g categoria 1, classe B
<b>codice di riferimento secondo IEC 81346-2:2009</b>	P
<b>Direttiva RoHS (data)</b>	10/01/2014
<b>SVHC substance name</b>	Lead CAS-No. 7439-92-1 2-methyl-1-(4-methylthiophenyl)-2-morpholinopropan-1-one CAS-No. 71868-10-5
<b>Peso netto per UQ</b>	43 g
<b>Tensione di alimentazione</b>	
tipo di tensione della tensione di alimentazione del dispositivo di illuminazione	AC
<b>tensione di alimentazione del dispositivo di illuminazione con AC</b>	
<ul style="list-style-type: none"> <li>• a 50 Hz valore nominale</li> <li>• a 60 Hz valore nominale</li> <li>• a 60 Hz valore nominale</li> </ul>	230 V 230 V 230 ... 230 V
<b>tolleranza negativa relativa della tensione di alimentazione</b>	20 %
<b>tolleranza positiva relativa della tensione di alimentazione</b>	20 %
<b>Circuito di comando/ Comando</b>	
<b>corrente di inserzione max.</b>	3 A
<b>Conessioni /Morsetti</b>	
<b>esecuzione del collegamento elettrico</b>	altri
<ul style="list-style-type: none"> <li>• dei moduli e degli accessori</li> </ul>	Collegamento a vite
<b>tipo di sezioni di conduttore collegabili</b>	
<ul style="list-style-type: none"> <li>• filo rigido con preparazione dell'estremità del conduttore</li> <li>• filo rigido senza preparazione dell'estremità del conduttore</li> <li>• filo flessibile con preparazione dell'estremità del conduttore</li> <li>• filo flessibile senza preparazione dell'estremità del conduttore</li> <li>• con conduttori AWG</li> </ul>	2x (0,5 ... 0,75 mm <sup>2</sup> ) 2x (1,0 ... 1,5 mm <sup>2</sup> ) 2x (0,5 ... 1,5 mm <sup>2</sup> ) 2x (1,0 ... 1,5 mm <sup>2</sup> ) 2x (18 ... 14)
<b>coppia di serraggio delle viti nel supporto</b>	1 ... 1,2 N·m
coppia di serraggio con morsetti a vite	0,8 ... 0,9 N·m
<b>Lampada</b>	
<b>tipo di dispositivo di illuminazione</b>	LED
<b>colore del dispositivo di illuminazione</b>	bianco
<b>intensità luminosa</b>	900 ... 1 400 mcd
<b>Condizioni ambientali</b>	
<b>temperatura ambiente</b>	
<ul style="list-style-type: none"> <li>• durante l'esercizio</li> <li>• durante l'immagazzinaggio</li> </ul>	-25 ... +70 °C -40 ... +80 °C
categoria ambientale durante l'esercizio secondo IEC 60721	3M6, 3S2, 3B2, 3K6 (con umidità relativa dell'aria 10 ... 95 %, nessuna condensa consentita durante l'esercizio per tutti gli apparecchi dietro il pannello frontale)
<b>Montaggio/ Fissaggio/ Dimensioni</b>	
<b>tipo di fissaggio</b>	fissaggio su piastra frontale
<ul style="list-style-type: none"> <li>• dei moduli e degli accessori</li> </ul>	Fissaggio su piastra frontale
<b>altezza</b>	40 mm
<b>larghezza</b>	30 mm
<b>forma della finestra d'incasso</b>	circolare
<b>diametro di incasso</b>	22,3 mm
<b>tolleranza positiva del diametro di incasso</b>	0,4 mm
<b>altezza di incasso</b>	11,8 mm
<b>larghezza di incasso</b>	29,5 mm
<b>profondità di incasso</b>	49,7 mm
<b>Approvazioni Certificati</b>	
<b>dichiarazione ambientale del prodotto</b>	
<ul style="list-style-type: none"> <li>• potenziale di riscaldamento globale [CO2 eq] / durante la fabbricazione</li> <li>• potenziale di riscaldamento globale [CO2 eq] / durante l'esercizio</li> </ul>	0.566 kg 0.235 kg

- potenziale di riscaldamento globale [CO2 eq] / alla fine del ciclo di vita
- potenziale di riscaldamento globale [CO2 eq] / totale

-0.0145 kg

0.787 kg

Environment

General Product Approval



[Environmental Confirmations](#)



General Product Approval

Test Certificates

Maritime application



[Type Test Certificates/Test Report](#)



Maritime application

other



[Confirmation](#)

Ulteriori informazioni

Informazioni sull'imballaggio

<https://support.industry.siemens.com/cs/ww/it/view/109813875>

Information for data generation and storage

<https://support.industry.siemens.com/cs/ww/en/view/109995012>

Information- and Downloadcenter (Cataloghi, Opuscoli,...)

<https://www.siemens.com/ic10>

Industry Mall (sistema di ordinazione Online)

<https://mall.industry.siemens.com/mall/it/it/Catalog/product?mlfb=3SU1106-6AA70-1AA0>

Generatore CAx online

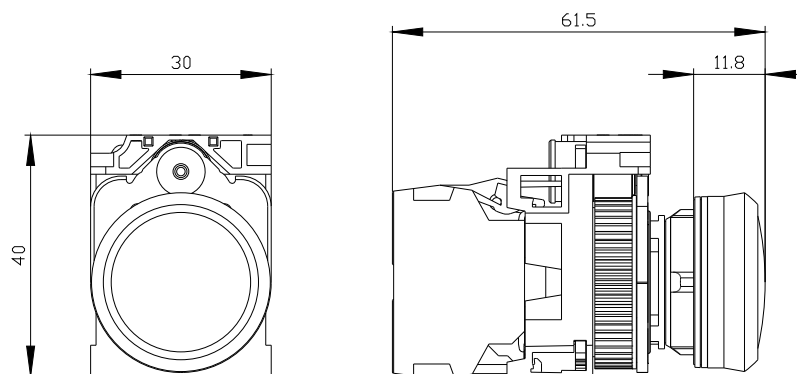
<https://support.automation.siemens.com/WW/CAXorder/default.aspx?lang=en&mlfb=3SU1106-6AA70-1AA0>

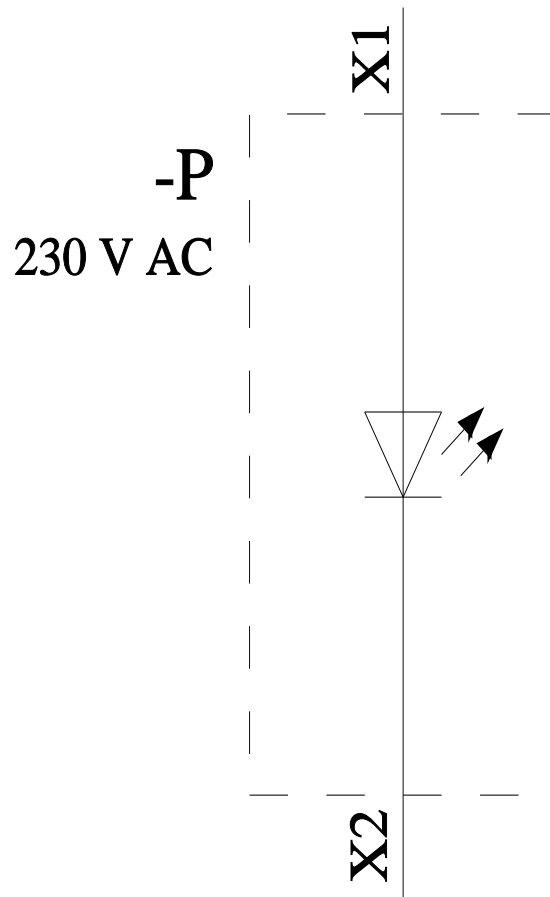
Service&Support (Manuali, Certificati, Caratteristiche, FAQ, ...)

<https://support.industry.siemens.com/cs/ww/it/ps/3SU1106-6AA70-1AA0>

Banca dati immagini (foto prodotto, disegni dimensionali 2D, modelli 3D, schemi delle connessioni, macro EPLAN...)

[https://www.automation.siemens.com/bilddb/cax\\_de.aspx?mlfb=3SU1106-6AA70-1AA0&lang=en](https://www.automation.siemens.com/bilddb/cax_de.aspx?mlfb=3SU1106-6AA70-1AA0&lang=en)





Ultima modifica:

18/09/2025 