



pulsante luminoso, 22 mm, rotondo, in plastica, trasparente, bottone, piatto ad impulso

marca del prodotto	SIRIUS ACT
denominazione del prodotto	Pulsanti luminosi
esecuzione del prodotto	Elemento di manovra/segnalazione
designazione del tipo di prodotto	3SU1
serie di prodotti	Plastica, nero, 22 mm
<b>Custodia</b>	
numero dei punti di comando	1
<b>Attuatore</b>	
dell'elemento di comando	Bottone, piatto
modo di funzionamento dell'elemento di azionamento	A impulso
ampliamento del prodotto opzionale	
• dispositivo di illuminazione	Sì
• modulo contatti	Sì
colore dell'elemento di azionamento	Trasparente
materiale dell'elemento di azionamento	plastica
forma dell'elemento di azionamento	circolare
diametro esterno dell'elemento di azionamento	29,5 mm
<b>Ghiera</b>	
parte integrante del prodotto anello frontale	Sì
esecuzione della ghiera frontale	Standard
materiale della ghiera frontale	plastica
colore della ghiera frontale	Nero
<b>Dati tecnici generali</b>	
grado di protezione IP	IP66, IP67, IP69 (IP69K)
grado di protezione NEMA	1, 2, 3, 3R, 4, 4X, 12, 13
resistenza agli urti	
• secondo IEC 60068-2-27	semionda sinusoidale 15g/11 ms
• per applicazioni ferrotranviarie secondo EN 61373	categoria 1, classe B
resistenza a vibrazioni	
• secondo IEC 60068-2-6	10 ... 500 Hz: 5 g
• per applicazioni ferrotranviarie secondo EN 61373	categoria 1, classe B
frequenza di commutazione max.	3 600 1/h
durata di vita meccanica (cicli di manovra) tip.	3 000 000
codice di riferimento secondo IEC 81346-2:2009	S
Direttiva RoHS (data)	10/01/2014
Peso netto per UQ	15 g
<b>Sicurezza</b>	
quota di guasti pericolosi	
• per basso tasso di richiesta secondo SN 31920	20 %

<ul style="list-style-type: none"> <li>per alto tasso di richiesta per ogni contatto NC secondo SN 31920</li> </ul>	20 %
<ul style="list-style-type: none"> <li>per alto tasso di richiesta per ogni contatto NO secondo SN 31920</li> </ul>	50 %
<b>valore B10 per alto tasso di richiesta secondo SN 31920</b>	3 000 000
<b>tasso di guasto [FIT] per basso tasso di richiesta per ogni contatto NC secondo SN 31920</b>	100 FIT
<b>IEC 61508</b>	
valore T1 per intervallo di proof test o durata di utilizzo secondo IEC 61508	20 a

### Condizioni ambientali

<b>temperatura ambiente</b>	
<ul style="list-style-type: none"> <li>durante l'esercizio</li> </ul>	-25 ... +70 °C
<ul style="list-style-type: none"> <li>durante l'immagazzinaggio</li> </ul>	-40 ... +80 °C
categoria ambientale durante l'esercizio secondo IEC 60721	3M6, 3S2, 3B2, 3C3, 3K6 (con umidità relativa dell'aria 10 ... 95 %)

### Montaggio/ Fissaggio/ Dimensioni

<b>altezza</b>	29,5 mm
<b>larghezza</b>	29,5 mm
<b>forma della finestra d'incasso</b>	circolare
<b>diametro di incasso</b>	22,3 mm
<b>tolleranza positiva del diametro di incasso</b>	0,4 mm
<b>altezza di incasso</b>	11 mm
<b>larghezza di incasso</b>	29,5 mm
<b>profondità di incasso</b>	24,3 mm

### Approvazioni Certificati

dichiarazione ambientale del prodotto	
<ul style="list-style-type: none"> <li>potenziale di riscaldamento globale [CO2 eq] / durante la fabbricazione</li> </ul>	0.566 kg
<ul style="list-style-type: none"> <li>potenziale di riscaldamento globale [CO2 eq] / durante l'esercizio</li> </ul>	0.235 kg
<ul style="list-style-type: none"> <li>potenziale di riscaldamento globale [CO2 eq] / alla fine del ciclo di vita</li> </ul>	-0.0145 kg
<ul style="list-style-type: none"> <li>potenziale di riscaldamento globale [CO2 eq] / totale</li> </ul>	0.787 kg

### Environment General Product Approval

[Environmental Con-  
firmations](#)

[Environmental Con-  
firmations](#)



[Confirmation](#)

### General Product Approval other



[Confirmation](#)

### Ulteriori informazioni

Informazioni sull'imballaggio

<https://support.industry.siemens.com/cs/ww/it/view/109813875>

Information for data generation and storage

<https://support.industry.siemens.com/cs/ww/en/view/109995012>

Information- and Downloadcenter (Cataloghi, Opuscoli,...)

<https://www.siemens.com/ic10>

Industry Mall (sistema di ordinazione Online)

<https://mall.industry.siemens.com/mall/it/Catalog/product?mlfb=3SU1001-0AB70-0AA0>

Generatore CAx online

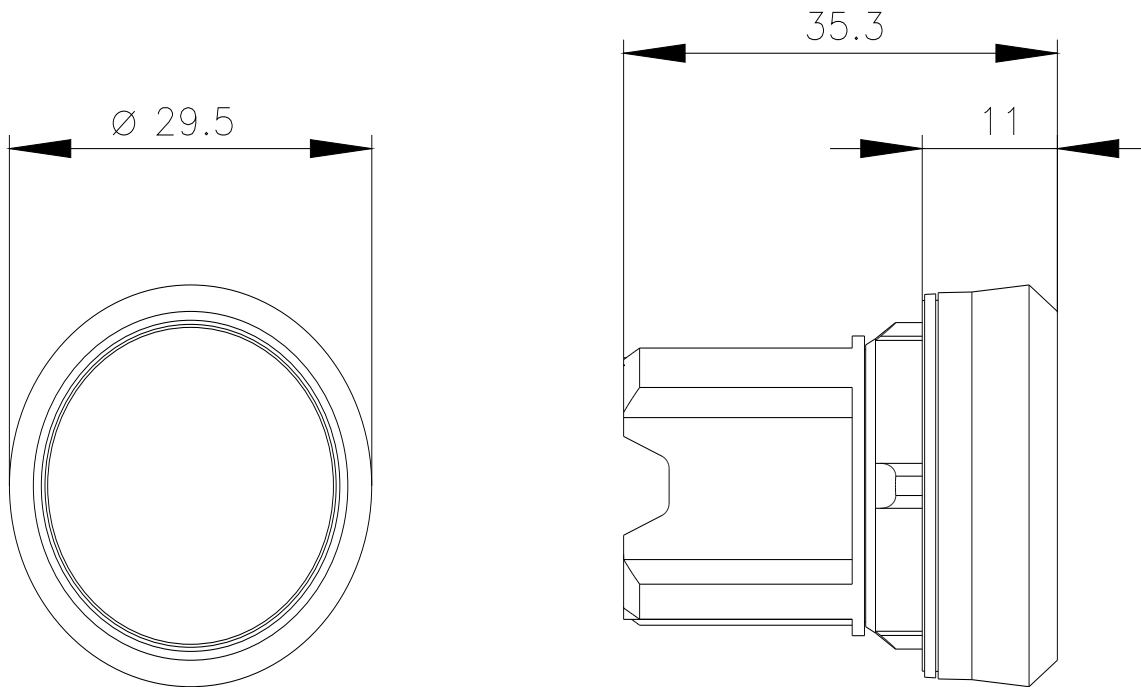
<https://support.automation.siemens.com/WW/CAxorder/default.aspx?lang=en&mlfb=3SU1001-0AB70-0AA0>

Service&Support (Manuali, Certificati, Caratteristiche, FAQ, ...)

<https://support.industry.siemens.com/cs/ww/it/ps/3SU1001-0AB70-0AA0>

Banca dati immagini (foto prodotto, disegni dimensionali 2D, modelli 3D, schemi delle connessioni, macro EPLAN...)

[https://www.automation.siemens.com/bilddb/cax\\_de.aspx?mlfb=3SU1001-0AB70-0AA0&lang=en](https://www.automation.siemens.com/bilddb/cax_de.aspx?mlfb=3SU1001-0AB70-0AA0&lang=en)



---

Ultima modifica:

17/05/2025 