

Siemens
EcoTech



pulsante luminoso, 22 mm, rotondo, in plastica, giallo, bottone, piatto, permanente, sblocco a pressione



| | |
|--|----------------------------------|
| marca del prodotto | SIRIUS ACT |
| denominazione del prodotto | Pulsanti luminosi |
| esecuzione del prodotto | Elemento di manovra/segnalazione |
| designazione del tipo di prodotto | 3SU1 |
| serie di prodotti | Plastica, nero, 22 mm |
| Custodia | |
| numero dei punti di comando | 1 |
| Attuatore | |
| dell'elemento di comando | Bottone, piatto |
| modo di funzionamento dell'elemento di azionamento | Permanente |
| ampliamento del prodotto opzionale | |
| • dispositivo di illuminazione | Sì |
| • modulo contatti | Sì |
| colore dell'elemento di azionamento | Giallo |
| materiale dell'elemento di azionamento | plastica |
| forma dell'elemento di azionamento | circolare |
| diametro esterno dell'elemento di azionamento | 29,5 mm |
| tipo di sbloccaggio | sbloccaggio a pressione |
| Ghiera | |
| parte integrante del prodotto anello frontale | Sì |
| esecuzione della ghiera frontale | Standard |
| materiale della ghiera frontale | plastica |
| colore della ghiera frontale | Nero |
| Dati tecnici generali | |
| grado di protezione IP | IP66, IP67, IP69 (IP69K) |
| grado di protezione NEMA | 1, 2, 3, 3R, 4, 4X, 12, 13 |
| resistenza agli urti | |
| • secondo IEC 60068-2-27 | semionda sinusoidale 15g/11 ms |
| • per applicazioni ferroviarie secondo EN 61373 | categoria 1, classe B |
| resistenza a vibrazioni | |
| • secondo IEC 60068-2-6 | 10 ... 500 Hz: 5 g |
| • per applicazioni ferroviarie secondo EN 61373 | categoria 1, classe B |
| frequenza di commutazione max. | 1 800 1/h |
| durata di vita meccanica (cicli di manovra) tip. | 500 000 |
| codice di riferimento secondo IEC 81346-2:2009 | S |
| Direttiva RoHS (data) | 10/01/2014 |

| | |
|--|--|
| Peso netto per UQ | 0,014 kg |
| Condizioni ambientali | |
| temperatura ambiente | |
| • durante l'esercizio | -25 ... +70 °C |
| • durante l'immagazzinaggio | -40 ... +80 °C |
| categoria ambientale durante l'esercizio secondo IEC 60721 | 3M6, 3S2, 3B2, 3C3, 3K6 (con umidità relativa dell'aria 10 ... 95 %) |

| | |
|--|-----------|
| Montaggio/ Fissaggio/ Dimensioni | |
| altezza | 29,5 mm |
| larghezza | 29,5 mm |
| forma della finestra d'incasso | circolare |
| diametro di incasso | 22,3 mm |
| tolleranza positiva del diametro di incasso | 0,4 mm |
| altezza di incasso | 11 mm |
| larghezza di incasso | 29,5 mm |
| profondità di incasso | 24,3 mm |

| | |
|--|---------------------------------|
| Approvazioni Certificati | |
| dichiarazione ambientale del prodotto | |
| • potenziale di riscaldamento globale [CO2 eq] / durante la fabbricazione | 0.566 kg |
| • potenziale di riscaldamento globale [CO2 eq] / durante l'esercizio | 0.235 kg |
| • potenziale di riscaldamento globale [CO2 eq] / alla fine del ciclo di vita | -0.0145 kg |
| • potenziale di riscaldamento globale [CO2 eq] / totale | 0.787 kg |
| Environment | General Product Approval |



Siemens
EcoTech



[Environmental Con-
firmations](#)



| | | |
|---------------------------------|--------------------------|-----------------------------|
| General Product Approval | Test Certificates | Maritime application |
|---------------------------------|--------------------------|-----------------------------|



[Type Test Certificates/Test Report](#)

[Special Test Certificate](#)



| | |
|-----------------------------|--------------|
| Maritime application | other |
|-----------------------------|--------------|



[Confirmation](#)

Ulteriori informazioni

Informazioni sull'imballaggio

<https://support.industry.siemens.com/cs/ww/it/view/109813875>

Information for data generation and storage

<https://support.industry.siemens.com/cs/ww/en/view/109995012>

Information- and Downloadcenter (Cataloghi, Opuscoli,...)

<https://www.siemens.com/ic10>

Industry Mall (sistema di ordinazione Online)

<https://mall.industry.siemens.com/mall/it/it/Catalog/product?mlfb=3SU1001-0AA30-0AA0>

Generatore CAx online

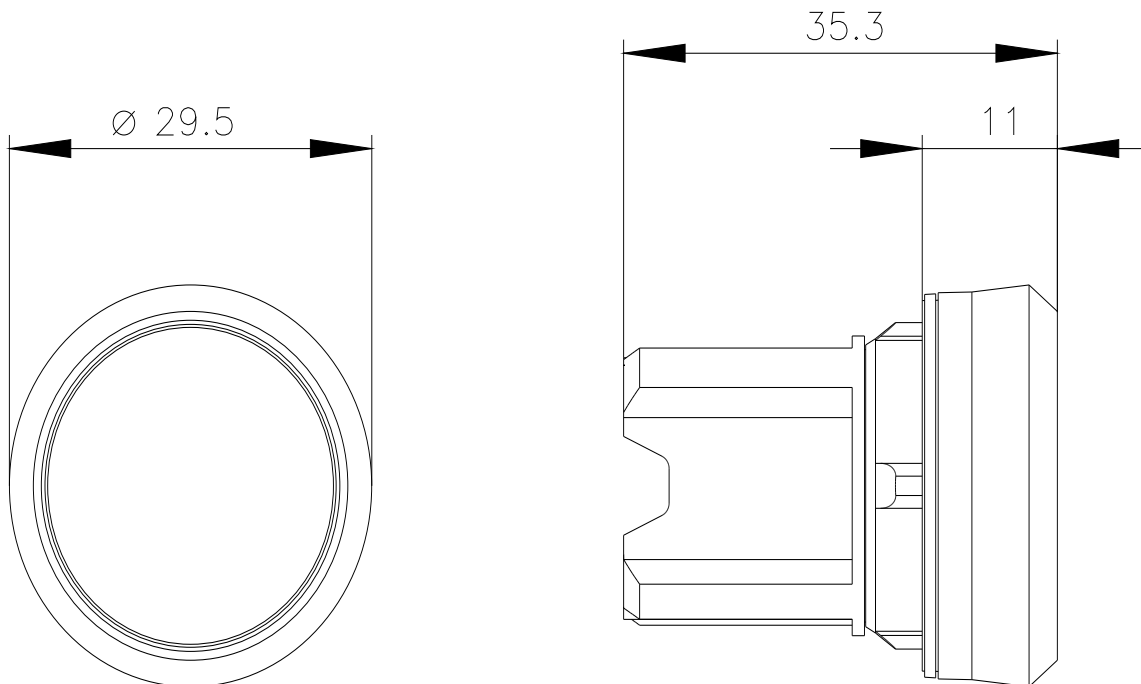
<https://support.automation.siemens.com/WW/CAxorder/default.aspx?lang=en&mlfb=3SU1001-0AA30-0AA0>

Service&Support (Manuali, Certificati, Caratteristiche, FAQ, ...)

<https://support.industry.siemens.com/cs/ww/it/ps/3SU1001-0AA30-0AA0>

Banca dati immagini (foto prodotto, disegni dimensionali 2D, modelli 3D, schemi delle connessioni, macro EPLAN...)

https://www.automation.siemens.com/bilddb/cax_de.aspx?mlfb=3SU1001-0AA30-0AA0&lang=en



Ultima modifica:

06/07/2025 