



selettore a chiave SIEMENS, C, 22 mm, rotondo, in plastica, numero di serratura S-10-CG, con 2 chiavi, 3 posizioni di commutazione I-O-II, con blocco, angolo di comando 2x45°, 10:30h/12h/13:30h, estrazione chiave O

marca del prodotto	SIRIUS ACT
denominazione del prodotto	Selettore a chiave
esecuzione del prodotto	Elemento di manovra/segnalazione
designazione del tipo di prodotto	3SU1
serie di prodotti	Plastica, nero, 22 mm
n. di articolo del produttore della chiave fornita in dotazione	3SU1950-0FP80-0AA0
Attuatore	
modo di funzionamento dell'elemento di azionamento	con blocco, 2x45° (10:30h/12h/13:30h)
ampliamento del prodotto opzionale dispositivo di illuminazione	No
colore	
• dell'elemento di azionamento	Argento
materiale dell'elemento di azionamento	metallo
forma dell'elemento di azionamento	Chiave
diametro esterno dell'elemento di azionamento	29,5 mm
numero delle posizioni di commutazione	3
posizione interruttore per estrazione chiave	O
angolo di intervento	
• verso destra	45°
• verso sinistra	45°
serratura	Siemens, C
numero della chiave	S-10-CG
Ghiera	
parte integrante del prodotto anello frontale	Sì
esecuzione della ghiera frontale	Standard
materiale della ghiera frontale	plastica
colore della ghiera frontale	Nero
Dati tecnici generali	
grado di protezione IP	IP66, IP67, IP69 (IP69K)
grado di protezione IP del morsetto di collegamento	IP20
grado di protezione NEMA	1, 2, 3, 3R, 4, 4X, 12, 13
resistenza agli urti	
• secondo IEC 60068-2-27	semionda sinusoidale 15g/11 ms
• per applicazioni ferrotranviarie secondo EN 61373	categoria 1, classe B
resistenza a vibrazioni	
• secondo IEC 60068-2-6	10 ... 500 Hz: 5 g
• per applicazioni ferrotranviarie secondo EN 61373	categoria 1, classe B

frequenza di commutazione max.	1 800 1/h
durata di vita meccanica (cicli di manovra) tip.	1 000 000
codice di riferimento secondo IEC 81346-2:2009	S
Direttiva RoHS (data)	10/01/2014
Peso netto per UQ	132 g

Sicurezza

quota di guasti pericolosi <ul style="list-style-type: none"> per basso tasso di richiesta secondo SN 31920 per alto tasso di richiesta per ogni contatto NC secondo SN 31920 per alto tasso di richiesta per ogni contatto NO secondo SN 31920 	20 % 20 % 50 %
valore B10 per alto tasso di richiesta secondo SN 31920	300 000
tasso di guasto [FIT] per basso tasso di richiesta per ogni contatto NC secondo SN 31920	100 FIT

IEC 61508

valore T1 per intervallo di proof test o durata di utilizzo secondo IEC 61508	20 a
---	------

Condizioni ambientali

temperatura ambiente <ul style="list-style-type: none"> durante l'esercizio durante l'immagazzinaggio 	-25 ... +70 °C -40 ... +80 °C
categoria ambientale durante l'esercizio secondo IEC 60721	3M6, 3S2, 3B2, 3C3, 3K6 (con umidità relativa dell'aria 10 ... 95 %)

Montaggio/ Fissaggio/ Dimensioni

altezza	29,5 mm
larghezza	29,5 mm
forma della finestra d'incasso	circolare
diametro di incasso	22,3 mm
tolleranza positiva del diametro di incasso	0,4 mm
altezza di incasso	61 mm
larghezza di incasso	29,5 mm
profondità di incasso	25,4 mm

Approvazioni Certificati

dichiarazione ambientale del prodotto	
<ul style="list-style-type: none"> potenziale di riscaldamento globale [CO2 eq] / durante la fabbricazione potenziale di riscaldamento globale [CO2 eq] / durante l'esercizio potenziale di riscaldamento globale [CO2 eq] / alla fine del ciclo di vita potenziale di riscaldamento globale [CO2 eq] / totale 	0.566 kg 0.235 kg -0.0145 kg 0.787 kg

Environment General Product Approval



[Environmental Confirmations](#)



General Product Approval Test Certificates Maritime application



[Type Test Certificates/Test Report](#)

[Special Test Certificate](#)



Maritime application other



[Confirmation](#)

Ulteriori informazioni

Informazioni sull'imballaggio

<https://support.industry.siemens.com/cs/ww/it/view/109813875>

Information for data generation and storage

<https://support.industry.siemens.com/cs/ww/en/view/109995012>

Information- and Downloadcenter (Cataloghi, Opuscoli,...)

<https://www.siemens.com/ic10>

Industry Mall (sistema di ordinazione Online)

<https://mall.industry.siemens.com/mall/it/it/Catalog/product?mlfb=3SU1000-5BL01-0AA0>

Generatore CAx online

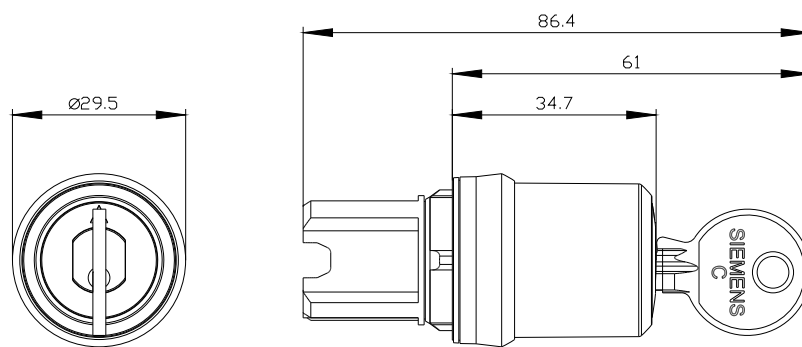
<https://support.automation.siemens.com/WW/CAXorder/default.aspx?lang=en&mlfb=3SU1000-5BL01-0AA0>

Service&Support (Manuali, Certificati, Caratteristiche, FAQ, ...)

<https://support.industry.siemens.com/cs/ww/it/ps/3SU1000-5BL01-0AA0>

Banca dati immagini (foto prodotto, disegni dimensionali 2D, modelli 3D, schemi delle connessioni, macro EPLAN...)

https://www.automation.siemens.com/bilddb/cax_de.aspx?mlfb=3SU1000-5BL01-0AA0&lang=en



Ultima modifica:

03/06/2025 