



selettore a chiave SIEMENS, C, 22 mm, rotondo, in plastica, numero di serratura S-10-CG, con 2 chiavi, 2 posizioni di commutazione O-I, con blocco, angolo di comando 90°, 10:30h/13:30h, estrazione chiave O

| | |
|---|------------------------------------|
| marca del prodotto | SIRIUS ACT |
| denominazione del prodotto | Selettore a chiave |
| esecuzione del prodotto | Elemento di manovra/segnalazione |
| designazione del tipo di prodotto | 3SU1 |
| serie di prodotti | Plastica, nero, 22 mm |
| n. di articolo del produttore della chiave fornita in dotazione | 3SU1950-0FP80-0AA0 |
| Attuatore | |
| modo di funzionamento dell'elemento di azionamento | con blocco, 90° (10:30h/13:30h) |
| ampliamento del prodotto opzionale dispositivo di illuminazione | No |
| colore | |
| • dell'elemento di azionamento | Argento |
| materiale dell'elemento di azionamento | metallo |
| forma dell'elemento di azionamento | Chiave |
| diametro esterno dell'elemento di azionamento | 29,5 mm |
| numero delle posizioni di commutazione | 2 |
| posizione interruttore per estrazione chiave | O |
| angolo di intervento | |
| • verso destra | 90° |
| serratura | Siemens, C |
| numero della chiave | S-10-CG |
| Ghiera | |
| parte integrante del prodotto anello frontale | Si |
| esecuzione della ghiera frontale | Standard |
| materiale della ghiera frontale | plastica |
| colore della ghiera frontale | Nero |
| Dati tecnici generali | |
| grado di protezione IP | IP66, IP67, IP69 (IP69K) |
| grado di protezione IP del morsetto di collegamento | IP20 |
| grado di protezione NEMA | 1, 2, 3, 3R, 4, 4X, 12, 13 |
| resistenza agli urti | |
| • secondo IEC 60068-2-27 | semionda sinusoidale 15g/11 ms |
| • per applicazioni ferrotranviarie secondo EN 61373 | categoria 1, classe B |
| resistenza a vibrazioni | |
| • secondo IEC 60068-2-6 | 10 ... 500 Hz: 5 g |
| • per applicazioni ferrotranviarie secondo EN 61373 | categoria 1, classe B |
| frequenza di commutazione max. | 1 800 1/h |

| | |
|--|------------------------|
| durata di vita meccanica (cicli di manovra) tip. | 1 000 000 |
| codice di riferimento secondo IEC 81346-2:2009 | S |
| Direttiva RoHS (data) | 10/01/2014 |
| SVHC substance name | Lead CAS-No. 7439-92-1 |
| Peso netto per UQ | 132 g |

Sicurezza

| | |
|---|----------------------|
| quota di guasti pericolosi <ul style="list-style-type: none"> per basso tasso di richiesta secondo SN 31920 per alto tasso di richiesta per ogni contatto NC secondo SN 31920 per alto tasso di richiesta per ogni contatto NO secondo SN 31920 | 20 % 20 % 50 % |
| valore B10 per alto tasso di richiesta secondo SN 31920 | 100 000 |
| tasso di guasto [FIT] per basso tasso di richiesta per ogni contatto NC secondo SN 31920 | 100 FIT |

IEC 61508

| | |
|---|------|
| valore T1 per intervallo di proof test o durata di utilizzo secondo IEC 61508 | 20 a |
|---|------|

Condizioni ambientali

| | |
|--|--|
| temperatura ambiente <ul style="list-style-type: none"> durante l'esercizio durante l'immagazzinaggio | -25 ... +70 °C -40 ... +80 °C |
| categoria ambientale durante l'esercizio secondo IEC 60721 | 3M6, 3S2, 3B2, 3C3, 3K6 (con umidità relativa dell'aria 10 ... 95 %) |

Montaggio/ Fissaggio/ Dimensioni

| | |
|---|-----------|
| altezza | 29,5 mm |
| larghezza | 29,5 mm |
| forma della finestra d'incasso | circolare |
| diametro di incasso | 22,3 mm |
| tolleranza positiva del diametro di incasso | 0,4 mm |
| altezza di incasso | 61 mm |
| larghezza di incasso | 29,5 mm |
| profondità di incasso | 25,4 mm |

Approvazioni Certificati

| | |
|--|--|
| dichiarazione ambientale del prodotto | |
| <ul style="list-style-type: none"> potenziale di riscaldamento globale [CO2 eq] / durante la fabbricazione potenziale di riscaldamento globale [CO2 eq] / durante l'esercizio potenziale di riscaldamento globale [CO2 eq] / alla fine del ciclo di vita potenziale di riscaldamento globale [CO2 eq] / totale | 0.566 kg 0.235 kg -0.0145 kg 0.787 kg |

Environment General Product Approval



[Environmental Confirmations](#)



General Product Approval Test Certificates Maritime application



[Type Test Certificates/Test Report](#)

[Special Test Certificate](#)



Maritime application other



[Confirmation](#)

Ulteriori informazioni

Informazioni sull'imballaggio

<https://support.industry.siemens.com/cs/ww/it/view/109813875>

Information for data generation and storage

<https://support.industry.siemens.com/cs/ww/en/view/109995012>

Information- and Downloadcenter (Cataloghi, Opuscoli,...)

<https://www.siemens.com/ic10>

Industry Mall (sistema di ordinazione Online)

<https://mall.industry.siemens.com/mall/it/it/Catalog/product?mlfb=3SU1000-5BF01-0AA0>

Generatore CAx online

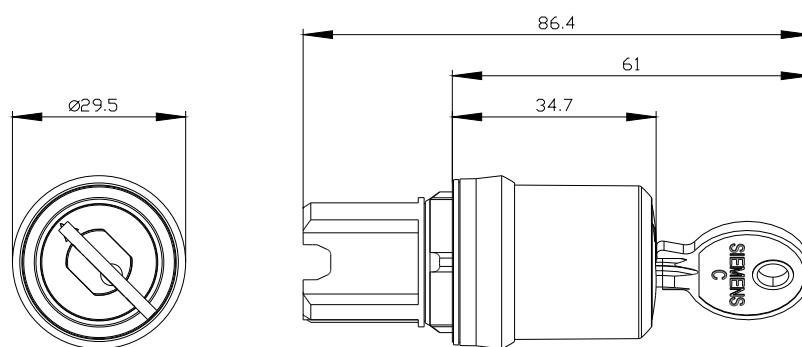
<https://support.automation.siemens.com/WW/CAXorder/default.aspx?lang=en&mlfb=3SU1000-5BF01-0AA0>

Service&Support (Manuali, Certificati, Caratteristiche, FAQ, ...)

<https://support.industry.siemens.com/cs/ww/it/ps/3SU1000-5BF01-0AA0>

Banca dati immagini (foto prodotto, disegni dimensionali 2D, modelli 3D, schemi delle connessioni, macro EPLAN...)

https://www.automation.siemens.com/bilddb/cax_de.aspx?mlfb=3SU1000-5BF01-0AA0&lang=en



Ultima modifica:

03/06/2025 