



selettore a chiave RONIS, 22 mm, rotondo, in plastica, numero serratura 455, con 2 chiavi, 2 posizioni di commutazione O-I, permanente, angolo di intervento 90°, 10:30 h/13:30 h, estrazione chiave O+I



marca del prodotto	SIRIUS ACT
denominazione del prodotto	Selettore a chiave
esecuzione del prodotto	Elemento di manovra/segnalazione
designazione del tipo di prodotto	3SU1
serie di prodotti	Plastica, nero, 22 mm
n. di articolo del produttore della chiave fornita in dotazione	3SU1950-0FC80-0AA0
Attuatore	
modo di funzionamento dell'elemento di azionamento	con blocco, 90° (10:30h/13:30h)
ampliamento del prodotto opzionale dispositivo di illuminazione	No
colore	
• dell'elemento di azionamento	Argento
materiale dell'elemento di azionamento	metallo
forma dell'elemento di azionamento	Chiave
diametro esterno dell'elemento di azionamento	29,5 mm
numero delle posizioni di commutazione	2
posizione interruttore per estrazione chiave	O+I
angolo di intervento	
• verso destra	90°
serratura	RONIS
numero della chiave	455
Ghiera	
parte integrante del prodotto anello frontale	Si
esecuzione della ghiera frontale	Standard
materiale della ghiera frontale	plastica
colore della ghiera frontale	Nero
Dati tecnici generali	
grado di protezione IP	IP66, IP67, IP69 (IP69K)
grado di protezione IP del morsetto di collegamento	IP20
grado di protezione NEMA	1, 2, 3, 3R, 4, 4X, 12, 13
resistenza agli urti	
• secondo IEC 60068-2-27	semionda sinusoidale 15g/11 ms
• per applicazioni ferrotranviarie secondo EN 61373	categoria 1, classe B
resistenza a vibrazioni	
• secondo IEC 60068-2-6	10 ... 500 Hz: 5 g
• per applicazioni ferrotranviarie secondo EN 61373	categoria 1, classe B
frequenza di commutazione max.	1 800 1/h

durata di vita meccanica (cicli di manovra) tip.	1 000 000
codice di riferimento secondo IEC 81346-2:2009	S
Direttiva RoHS (data)	10/01/2014
Peso netto per UQ	53 g

Condizioni ambientali

temperatura ambiente	
• durante l'esercizio	-25 ... +70 °C
• durante l'immagazzinaggio	-40 ... +80 °C
categoria ambientale durante l'esercizio secondo IEC 60721	3M6, 3S2, 3B2, 3C3, 3K6 (con umidità relativa dell'aria 10 ... 95 %)

Montaggio/ Fissaggio/ Dimensioni

altezza	29,5 mm
larghezza	29,5 mm
forma della finestra d'incasso	circolare
diametro di incasso	22,3 mm
tolleranza positiva del diametro di incasso	0,4 mm
altezza di incasso	49,4 mm
larghezza di incasso	29,5 mm
profondità di incasso	25,4 mm

Approvazioni Certificati

dichiarazione ambientale del prodotto	
• potenziale di riscaldamento globale [CO2 eq] / durante la fabbricazione	0.566 kg
• potenziale di riscaldamento globale [CO2 eq] / durante l'esercizio	0.235 kg
• potenziale di riscaldamento globale [CO2 eq] / alla fine del ciclo di vita	-0.0145 kg
• potenziale di riscaldamento globale [CO2 eq] / totale	0.787 kg

Environment	General Product Approval
-------------	--------------------------



[Environmental Conformations](#)



General Product Approval	Test Certificates	Maritime application
--------------------------	-------------------	----------------------



[Type Test Certificates/Test Report](#)

[Special Test Certificate](#)



Maritime application	other
----------------------	-------



[Confirmation](#)



Ulteriori informazioni

Informazioni sull'imballaggio

<https://support.industry.siemens.com/cs/ww/it/view/109813875>

Information for data generation and storage

<https://support.industry.siemens.com/cs/ww/en/view/109995012>

Information- and Downloadcenter (Cataloghi, Opuscoli,...)

<https://www.siemens.com/ic10>

Industry Mall (sistema di ordinazione Online)

<https://mall.industry.siemens.com/mall/it/it/Catalog/product?mlfb=3SU1000-4CF11-0AA0>

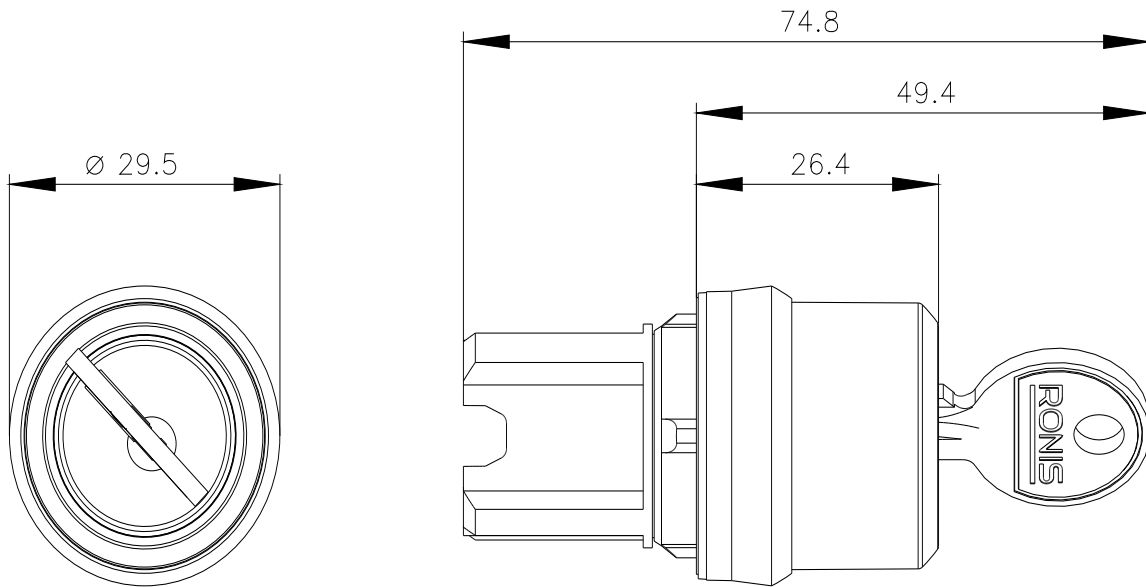
Generatore CAx online

<https://support.automation.siemens.com/WW/CAxorder/default.aspx?lang=en&mlfb=3SU1000-4CF11-0AA0>

Service&Support (Manuali, Certificati, Caratteristiche, FAQ, ...)

<https://support.industry.siemens.com/cs/ww/it/ps/3SU1000-4CF11-0AA0>

Banca dati immagini (foto prodotto, disegni dimensionali 2D, modelli 3D, schemi delle connessioni, macro EPLAN...)



Ultima modifica:

06/07/2025 