



selettore a chiave RONIS, 22 mm, rotondo, in plastica, numero serratura SB30, con 2 chiavi, 3 posizioni di commutazione I-O-II, permanente, angolo di commutazione 2x45°, 10:30 h/12 h/13:30 h, estrazione chiave O, possibili serrature speciali: SB31, 421, 455

|   |                                       |
|---|---------------------------------------|
| marca del prodotto  | SIRIUS ACT                            |
| denominazione del prodotto                                      | Selettore a chiave                    |
| esecuzione del prodotto   | Elemento di manovra/segnalazione      |
| designazione del tipo di prodotto                               | 3SU1                                  |
| serie di prodotti   | Plastica, nero, 22 mm                 |
| n. di articolo del produttore della chiave fornita in dotazione | <a href="#">3SU1950-0FB80-0AA0</a>    |
| <b>Attuatore</b>  |                                       |
| modo di funzionamento dell'elemento di azionamento              | con blocco, 2x45° (10:30h/12h/13:30h) |
| ampliamento del prodotto opzionale dispositivo di illuminazione | No                                    |
| colore  |                                       |
| • dell'elemento di azionamento                                  | Argento                               |
| materiale dell'elemento di azionamento                          | metallo                               |
| forma dell'elemento di azionamento                              | Chiave                                |
| diametro esterno dell'elemento di azionamento                   | 29,5 mm                               |
| numero delle posizioni di commutazione                          | 3                                     |
| posizione interruttore per estrazione chiave                    | O                                     |
| angolo di intervento  |                                       |
| • verso destra  | 45°                                   |
| • verso sinistra  | 45°                                   |
| serratura   | RONIS                                 |
| numero della chiave   | SB30                                  |
| <b>Ghiera</b>   |                                       |
| parte integrante del prodotto anello frontale                   | Si                                    |
| esecuzione della ghiera frontale                                | Standard                              |
| materiale della ghiera frontale                                 | plastica                              |
| colore della ghiera frontale                                    | Nero                                  |
| <b>Dati tecnici generali</b>                                    |                                       |
| grado di protezione IP  | IP66, IP67, IP69 (IP69K)              |
| grado di protezione IP del morsetto di collegamento             | IP20                                  |
| grado di protezione NEMA  | 1, 2, 3, 3R, 4, 4X, 12, 13            |
| resistenza agli urti  |                                       |
| • secondo IEC 60068-2-27  | semionda sinusoidale 15g/11 ms        |
| • per applicazioni ferrotranviarie secondo EN 61373             | categoria 1, classe B                 |
| resistenza a vibrazioni   |                                       |
| • secondo IEC 60068-2-6   | 10 ... 500 Hz: 5 g                    |
| • per applicazioni ferrotranviarie secondo EN 61373             | categoria 1, classe B                 |

|  |            |
|--|------------|
| frequenza di commutazione max.                   | 1 800 1/h  |
| durata di vita meccanica (cicli di manovra) tip. | 1 000 000  |
| codice di riferimento secondo IEC 81346-2:2009   | S          |
| Direttiva RoHS (data)                            | 10/01/2014 |
| Peso netto per UQ                                | 54 g       |

### Condizioni ambientali

|  |  |
|--|--|
| temperatura ambiente   |  |
| <ul style="list-style-type: none"> <li>• durante l'esercizio</li> <li>• durante l'immagazzinaggio</li> </ul> | -25 ... +70 °C<br>-40 ... +80 °C                                     |
| categoria ambientale durante l'esercizio secondo IEC 60721   | 3M6, 3S2, 3B2, 3C3, 3K6 (con umidità relativa dell'aria 10 ... 95 %) |

### Montaggio/ Fissaggio/ Dimensioni

|   |           |
|---|-----------|
| altezza                                     | 29,5 mm   |
| larghezza                                   | 29,5 mm   |
| forma della finestra d'incasso              | circolare |
| diametro di incasso                         | 22,3 mm   |
| tolleranza positiva del diametro di incasso | 0,4 mm    |
| altezza di incasso                          | 49,4 mm   |
| larghezza di incasso                        | 29,5 mm   |
| profondità di incasso                       | 25,4 mm   |

### Approvazioni Certificati

|  |  |
|--|--|
| dichiarazione ambientale del prodotto  |  |
| <ul style="list-style-type: none"> <li>• potenziale di riscaldamento globale [CO2 eq] / durante la fabbricazione</li> <li>• potenziale di riscaldamento globale [CO2 eq] / durante l'esercizio</li> <li>• potenziale di riscaldamento globale [CO2 eq] / alla fine del ciclo di vita</li> <li>• potenziale di riscaldamento globale [CO2 eq] / totale</li> </ul> | 0.566 kg<br>0.235 kg<br>-0.0145 kg<br>0.787 kg |

### Environment General Product Approval



[Environmental Conformations](#)



### General Product Approval Test Certificates Maritime application



[Special Test Certificate](#)

[Type Test Certificates/Test Report](#)



### Maritime application other



[Confirmation](#)

### Ulteriori informazioni

#### Informazioni sull'imballaggio

<https://support.industry.siemens.com/cs/ww/it/view/109813875>

#### Information for data generation and storage

<https://support.industry.siemens.com/cs/ww/en/view/109995012>

#### Information- and Downloadcenter (Cataloghi, Opuscoli,...)

<https://www.siemens.com/ic10>

#### Industry Mall (sistema di ordinazione Online)

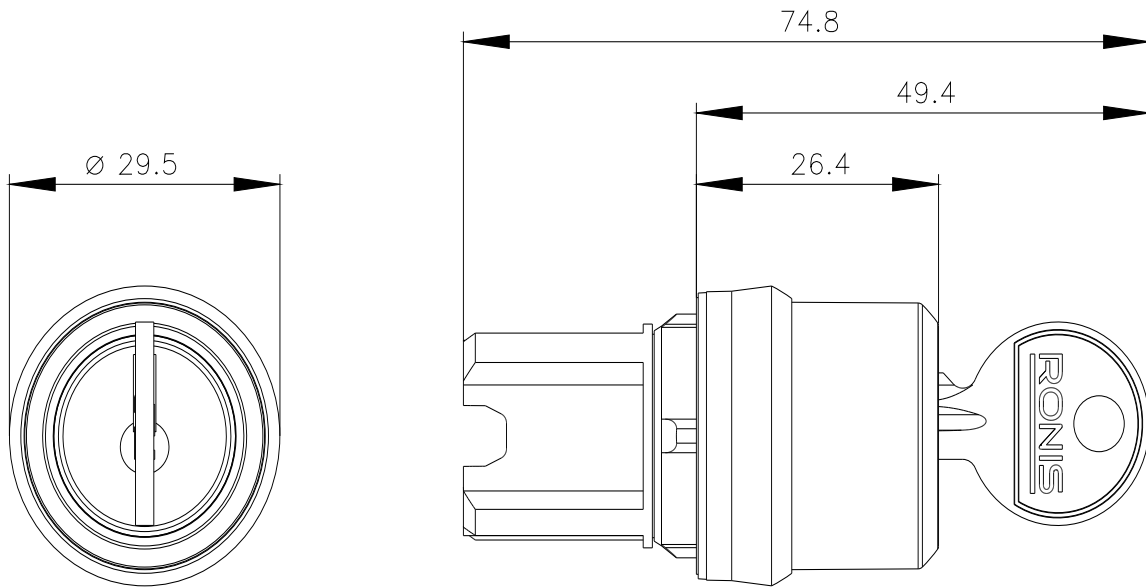
<https://mall.industry.siemens.com/mall/it/it/Catalog/product?mlfb=3SU1000-4BL01-0AA0>

#### Generatore CAx online

<https://support.automation.siemens.com/WW/CAxorder/default.aspx?lang=en&mlfb=3SU1000-4BL01-0AA0>

#### Service&Support (Manuali, Certificati, Caratteristiche, FAQ, ...)

<https://support.industry.siemens.com/cs/ww/it/ps/3SU1000-4BL01-0AA0>



Ultima modifica:

06/07/2025 