

Siemens  
EcoTech



pulsante a fungo di ARRESTO DI EMERGENZA, 22 mm, rotondo, in plastica, rosso, 60 mm, permanente con blocco positivo, secondo DIN EN ISO 13850, sblocco a rotazione

marca del prodotto	SIRIUS ACT
denominazione del prodotto	Pulsante a fungo di ARRESTO DI EMERGENZA
esecuzione del prodotto	Elemento di manovra/segnalazione
designazione del tipo di prodotto	3SU1
serie di prodotti	Plastica, nero, 22 mm
<b>Custodia</b>	
numero dei punti di comando	1
<b>Attuatore</b>	
dell'elemento di comando	Blocco positivo
modo di funzionamento dell'elemento di azionamento	Permanente
ampliamento del prodotto opzionale	
<ul style="list-style-type: none"> <li>dispositivo di illuminazione</li> </ul>	No
<ul style="list-style-type: none"> <li>modulo contatti</li> </ul>	Sì
colore	
<ul style="list-style-type: none"> <li>dell'elemento di azionamento</li> </ul>	Rosso
materiale dell'elemento di azionamento	plastica
forma dell'elemento di azionamento	circolare
diametro esterno dell'elemento di azionamento	60 mm
tipo di sbloccaggio	sbloccaggio girevole
numero delle posizioni di commutazione	2
<b>Ghiera</b>	
parte integrante del prodotto anello frontale	No
<b>Dati tecnici generali</b>	
funzione del prodotto	
<ul style="list-style-type: none"> <li>apertura positiva</li> </ul>	Sì
<ul style="list-style-type: none"> <li>funzione di Off DI EMERGENZA</li> </ul>	Sì
<ul style="list-style-type: none"> <li>funzione di ARRESTO DI EMERGENZA</li> </ul>	Sì
grado di protezione IP	IP66, IP67, IP69 (IP69K)
grado di protezione NEMA	1, 2, 3, 3R, 4, 4X, 12, 13
resistenza agli urti	
<ul style="list-style-type: none"> <li>secondo IEC 60068-2-27</li> </ul>	semionda sinusoidale 15g/11 ms
<ul style="list-style-type: none"> <li>per applicazioni ferrotranviarie secondo EN 61373</li> </ul>	categoria 1, classe B
resistenza a vibrazioni	
<ul style="list-style-type: none"> <li>secondo IEC 60068-2-6</li> </ul>	10 ... 500 Hz: 5 g
<ul style="list-style-type: none"> <li>per applicazioni ferrotranviarie secondo EN 61373</li> </ul>	categoria 1, classe B
frequenza di commutazione max.	600 1/h

<b>durata di vita meccanica (cicli di manovra) tip.</b>	300 000
<b>codice di riferimento secondo IEC 81346-2:2009</b>	S
<b>Direttiva RoHS (data)</b>	10/01/2014
<b>Peso netto per UQ</b>	65 g

### Sicurezza

funzione del prodotto adatto per funzione di sicurezza	Si
<b>durata di utilizzo max.</b>	20 a
<b>verifica della durata di utilizzo a causa dall'usura necessaria</b>	Si
<b>quota di guasti pericolosi</b>	
<ul style="list-style-type: none"> <li>per basso tasso di richiesta secondo SN 31920</li> </ul>	20 %
<ul style="list-style-type: none"> <li>per alto tasso di richiesta per ogni contatto NC secondo SN 31920</li> </ul>	20 %
<ul style="list-style-type: none"> <li>per alto tasso di richiesta per ogni contatto NO secondo SN 31920</li> </ul>	50 %
<b>valore B10 per alto tasso di richiesta secondo SN 31920</b>	100 000
<b>tasso di guasto [FIT] per basso tasso di richiesta per ogni contatto NC secondo SN 31920</b>	100 FIT

### ISO 13849

<b>tipo di apparecchio secondo ISO 13849-1</b>	3
--	---

### IEC 61508

<b>tipo di dispositivo di sicurezza secondo IEC 61508-2</b>	Tipo A
valore T1 per intervallo di proof test o durata di utilizzo secondo IEC 61508	20 a

### Condizioni ambientali

<b>temperatura ambiente</b>	
<ul style="list-style-type: none"> <li>durante l'esercizio</li> </ul>	-25 ... +70 °C
<ul style="list-style-type: none"> <li>durante l'immagazzinaggio</li> </ul>	-40 ... +80 °C
categoria ambientale durante l'esercizio secondo IEC 60721	3M6, 3S2, 3B2, 3C3, 3K6 (con umidità relativa dell'aria 10 ... 95 %)

### Montaggio/ Fissaggio/ Dimensioni

<b>forma della finestra d'incasso</b>	circolare
<b>diametro di incasso</b>	22,3 mm
<b>tolleranza positiva del diametro di incasso</b>	0,4 mm
<b>altezza di incasso</b>	45,3 mm
<b>larghezza di incasso</b>	60 mm
<b>profondità di incasso</b>	26,3 mm

### Approvazioni Certificati

dichiarazione ambientale del prodotto	
<ul style="list-style-type: none"> <li>potenziale di riscaldamento globale [CO2 eq] / durante la fabbricazione</li> </ul>	0.566 kg
<ul style="list-style-type: none"> <li>potenziale di riscaldamento globale [CO2 eq] / durante l'esercizio</li> </ul>	0.235 kg
<ul style="list-style-type: none"> <li>potenziale di riscaldamento globale [CO2 eq] / alla fine del ciclo di vita</li> </ul>	-0.0145 kg
<ul style="list-style-type: none"> <li>potenziale di riscaldamento globale [CO2 eq] / totale</li> </ul>	0.787 kg

### Environment General Product Approval



[Environmental Confirmations](#)



### General Product Approval Test Certificates Maritime application



[Type Test Certificates/Test Report](#)

[Special Test Certificate](#)



### Maritime application other



[Confirmation](#)

#### Ulteriori informazioni

##### Informazioni sull'imballaggio

<https://support.industry.siemens.com/cs/ww/it/view/109813875>

##### Information for data generation and storage

<https://support.industry.siemens.com/cs/ww/en/view/109995012>

##### Information- and Downloadcenter (Cataloghi, Opuscoli,...)

<https://www.siemens.com/ic10>

##### Industry Mall (sistema di ordinazione Online)

<https://mall.industry.siemens.com/mall/it/it/Catalog/product?mlfb=3SU1000-1JB20-0AA0>

##### Generatore CAx online

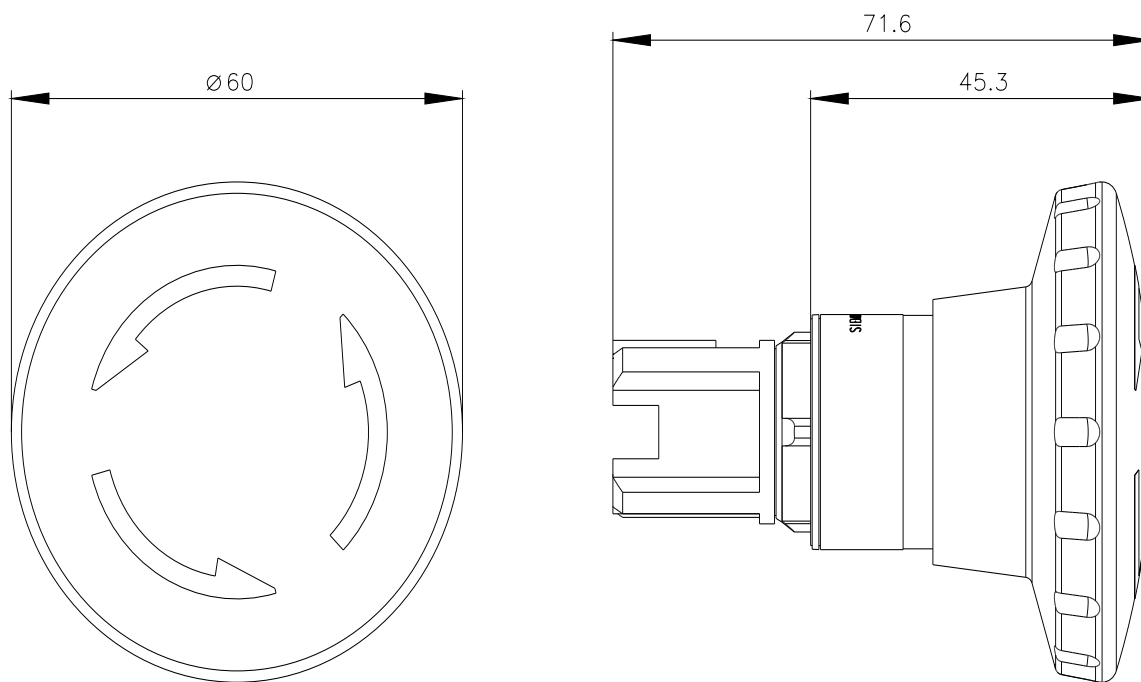
<https://support.automation.siemens.com/WW/CAXorder/default.aspx?lang=en&mlfb=3SU1000-1JB20-0AA0>

##### Service&Support (Manuali, Certificati, Caratteristiche, FAQ, ...)

<https://support.industry.siemens.com/cs/ww/it/ps/3SU1000-1JB20-0AA0>

##### Banca dati immagini (foto prodotto, disegni dimensionali 2D, modelli 3D, schemi delle connessioni, macro EPLAN...)

[https://www.automation.siemens.com/bilddb/cax\\_de.aspx?mlfb=3SU1000-1JB20-0AA0&lang=en](https://www.automation.siemens.com/bilddb/cax_de.aspx?mlfb=3SU1000-1JB20-0AA0&lang=en)



Ultima modifica:

30/09/2025