

Siemens
EcoTech



pulsante a fungo, 22 mm, rotondo, in plastica, nero, 40 mm, con serratura RONIS, numero di serratura 455, permanente con blocco positivo, sblocco a chiave

marca del prodotto	SIRIUS ACT
denominazione del prodotto	Pulsante a fungo
esecuzione del prodotto	Elemento di manovra/segnalazione
designazione del tipo di prodotto	3SU1
serie di prodotti	Plastica, nero, 22 mm
Custodia	
numero dei punti di comando	1
Attuatore	
dell'elemento di comando	Blocco positivo
modo di funzionamento dell'elemento di azionamento	Permanente
ampliamento del prodotto opzionale dispositivo di illuminazione	No
colore dell'elemento di azionamento	Nero
materiale dell'elemento di azionamento	plastica
forma dell'elemento di azionamento	circolare
diametro esterno dell'elemento di azionamento	40 mm
tipo di sbloccaggio	Sblocco serratura
numero delle posizioni di commutazione	2
Ghiera	
parte integrante del prodotto anello frontale	No
esecuzione della ghiera frontale	senza
Dati tecnici generali	
funzione del prodotto	
• funzione di Off DI EMERGENZA	No
• funzione di ARRESTO DI EMERGENZA	No
grado di protezione IP	IP66, IP67, IP69 (IP69K)
grado di protezione NEMA	1, 2, 3, 3R, 4, 4X, 12, 13
resistenza agli urti	
• secondo IEC 60068-2-27	semionda sinusoidale 15g/11 ms
• per applicazioni ferrotranviarie secondo EN 61373	categoria 1, classe B
resistenza a vibrazioni	
• secondo IEC 60068-2-6	10 ... 500 Hz: 5 g
• per applicazioni ferrotranviarie secondo EN 61373	categoria 1, classe B
frequenza di commutazione max.	600 1/h
durata di vita meccanica (cicli di manovra) tip.	300 000
codice di riferimento secondo IEC 81346-2:2009	S
Direttiva RoHS (data)	10/01/2014

SVHC substance name	Lead CAS-No. 7439-92-1
Peso netto per UQ	72 g
Condizioni ambientali	
temperatura ambiente	
• durante l'esercizio	-25 ... +70 °C
• durante l'immagazzinaggio	-40 ... +80 °C
categoria ambientale durante l'esercizio secondo IEC 60721	3M6, 3S2, 3B2, 3C3, 3K6 (con umidità relativa dell'aria 10 ... 95 %)
Montaggio/ Fissaggio/ Dimensioni	
altezza	40 mm
larghezza	40 mm
forma della finestra d'incasso	circolare
diametro di incasso	22,3 mm
tolleranza positiva del diametro di incasso	0,4 mm
altezza di incasso	45,3 mm
larghezza di incasso	40 mm
profondità di incasso	26,3 mm
Approvazioni Certificati	
dichiarazione ambientale del prodotto	
• potenziale di riscaldamento globale [CO2 eq] / durante la fabbricazione	0.566 kg
• potenziale di riscaldamento globale [CO2 eq] / durante l'esercizio	0.235 kg
• potenziale di riscaldamento globale [CO2 eq] / alla fine del ciclo di vita	-0.0145 kg
• potenziale di riscaldamento globale [CO2 eq] / totale	0.787 kg
Environment	General Product Approval



Siemens
EcoTech



[Environmental Con-
firmations](#)



General Product Ap- proval	Test Certificates	Maritime application
	Type Test Certific- ates/Test Report	
	Special Test Certific- ate	
Maritime application	other	
		Confirmation

Ulteriori informazioni

Informazioni sull'imballaggio

<https://support.industry.siemens.com/cs/ww/it/view/109813875>

Information for data generation and storage

<https://support.industry.siemens.com/cs/ww/en/view/109995012>

Information- and Downloadcenter (Cataloghi, Opuscoli,...)

<https://www.siemens.com/ic10>

Industry Mall (sistema di ordinazione Online)

<https://mall.industry.siemens.com/mall/it/it/Catalog/product?mlfb=3SU1000-1HG10-0AA0>

Generatore CAx online

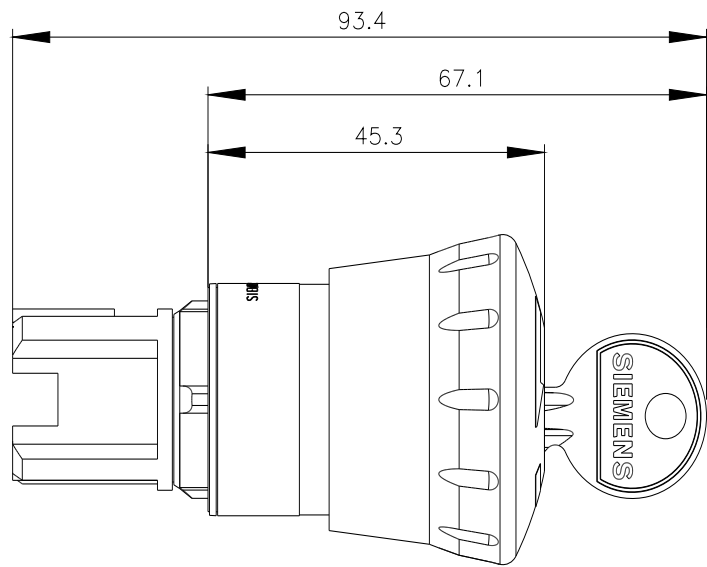
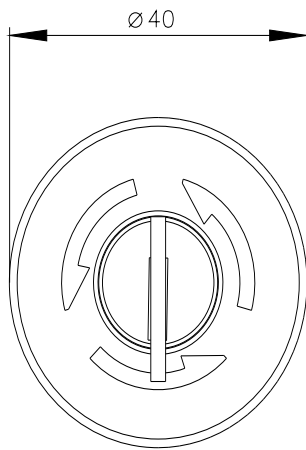
<https://support.industry.siemens.com/WW/CAxorder/default.aspx?lang=en&mlfb=3SU1000-1HG10-0AA0>

Service&Support (Manuali, Certificati, Caratteristiche, FAQ, ...)

<https://support.industry.siemens.com/cs/ww/it/ps/3SU1000-1HG10-0AA0>

Banca dati immagini (foto prodotto, disegni dimensionali 2D, modelli 3D, schemi delle connessioni, macro EPLAN...)

https://www.automation.siemens.com/bilddb/cax_de.aspx?mlfb=3SU1000-1HG10-0AA0&lang=en



Ultima modifica:

02/04/2025 