

Siemens  
EcoTech



pulsante a fungo di ARRESTO DI EMERGENZA, 22 mm, rotondo, in plastica, rosso, 40 mm, permanente con blocco positivo, secondo DIN EN ISO 13850, sblocco a rotazione



marca del prodotto	SIRIUS ACT
denominazione del prodotto	Pulsante a fungo di ARRESTO DI EMERGENZA
esecuzione del prodotto	Elemento di manovra/segnalazione
designazione del tipo di prodotto	3SU1
serie di prodotti	Plastica, nero, 22 mm
<b>Custodia</b>	
numero dei punti di comando	1
<b>Attuatore</b>	
dell'elemento di comando	Blocco positivo
modo di funzionamento dell'elemento di azionamento	Permanente
ampliamento del prodotto opzionale	
<ul style="list-style-type: none"> <li>dispositivo di illuminazione</li> </ul>	No
<ul style="list-style-type: none"> <li>modulo contatti</li> </ul>	Sì
colore	
<ul style="list-style-type: none"> <li>dell'elemento di azionamento</li> </ul>	Rosso
materiale dell'elemento di azionamento	plastica
forma dell'elemento di azionamento	circolare
diametro esterno dell'elemento di azionamento	40 mm
tipo di sbloccaggio	sbloccaggio girevole
numero delle posizioni di commutazione	2
<b>Ghiera</b>	
parte integrante del prodotto anello frontale	No
<b>Dati tecnici generali</b>	
funzione del prodotto	
<ul style="list-style-type: none"> <li>apertura positiva</li> </ul>	Sì
<ul style="list-style-type: none"> <li>funzione di Off DI EMERGENZA</li> </ul>	Sì
<ul style="list-style-type: none"> <li>funzione di ARRESTO DI EMERGENZA</li> </ul>	Sì
grado di protezione IP	IP66, IP67, IP69 (IP69K)
grado di protezione NEMA	1, 2, 3, 3R, 4, 4X, 12, 13
resistenza agli urti	
<ul style="list-style-type: none"> <li>secondo IEC 60068-2-27</li> </ul>	semionda sinusoidale 15g/11 ms
<ul style="list-style-type: none"> <li>per applicazioni ferrotranviarie secondo EN 61373</li> </ul>	categoria 1, classe B
resistenza a vibrazioni	
<ul style="list-style-type: none"> <li>secondo IEC 60068-2-6</li> </ul>	10 ... 500 Hz: 5 g
<ul style="list-style-type: none"> <li>per applicazioni ferrotranviarie secondo EN 61373</li> </ul>	categoria 1, classe B
frequenza di commutazione max.	600 1/h

durata di vita meccanica (cicli di manovra) tip.	300 000
codice di riferimento secondo IEC 81346-2:2009	S
Direttiva RoHS (data)	10/01/2014
Peso netto per UQ	45 g

### Sicurezza

funzione del prodotto adatto per funzione di sicurezza	Si
durata di utilizzo max.	20 a
verifica della durata di utilizzo a causa dall'usura necessaria	Si
quota di guasti pericolosi	
<ul style="list-style-type: none"> <li>per basso tasso di richiesta secondo SN 31920</li> </ul>	20 %
<ul style="list-style-type: none"> <li>per alto tasso di richiesta per ogni contatto NC secondo SN 31920</li> </ul>	20 %
<ul style="list-style-type: none"> <li>per alto tasso di richiesta per ogni contatto NO secondo SN 31920</li> </ul>	50 %
valore B10 per alto tasso di richiesta secondo SN 31920	100 000
tasso di guasto [FIT] per basso tasso di richiesta per ogni contatto NC secondo SN 31920	100 FIT

### ISO 13849

tipo di apparecchio secondo ISO 13849-1	3
IEC 61508	
tipo di dispositivo di sicurezza secondo IEC 61508-2	Tipo A
valore T1 per intervallo di proof test o durata di utilizzo secondo IEC 61508	20 a

### Condizioni ambientali

temperatura ambiente	
<ul style="list-style-type: none"> <li>durante l'esercizio</li> </ul>	-25 ... +70 °C
<ul style="list-style-type: none"> <li>durante l'immagazzinaggio</li> </ul>	-40 ... +80 °C
categoria ambientale durante l'esercizio secondo IEC 60721	3M6, 3S2, 3B2, 3C3, 3K6 (con umidità relativa dell'aria 10 ... 95 %)

### Montaggio/ Fissaggio/ Dimensioni

forma della finestra d'incasso	circolare
diametro di incasso	22,3 mm
tolleranza positiva del diametro di incasso	0,4 mm
altezza di incasso	45,3 mm
larghezza di incasso	40 mm
profondità di incasso	26,3 mm

### Approvazioni Certificati

dichiarazione ambientale del prodotto	
<ul style="list-style-type: none"> <li>potenziale di riscaldamento globale [CO2 eq] / durante la fabbricazione</li> </ul>	0.566 kg
<ul style="list-style-type: none"> <li>potenziale di riscaldamento globale [CO2 eq] / durante l'esercizio</li> </ul>	0.235 kg
<ul style="list-style-type: none"> <li>potenziale di riscaldamento globale [CO2 eq] / alla fine del ciclo di vita</li> </ul>	-0.0145 kg
<ul style="list-style-type: none"> <li>potenziale di riscaldamento globale [CO2 eq] / totale</li> </ul>	0.787 kg

### Environment General Product Approval



[Environmental Confirmations](#)



### General Product Approval Test Certificates Maritime application



[Type Test Certificates/Test Report](#)

[Special Test Certificate](#)



### Maritime application other



[Confirmation](#)

#### Ulteriori informazioni

##### Informazioni sull'imballaggio

<https://support.industry.siemens.com/cs/ww/it/view/109813875>

##### Information for data generation and storage

<https://support.industry.siemens.com/cs/ww/en/view/109995012>

##### Information- and Downloadcenter (Cataloghi, Opuscoli,...)

<https://www.siemens.com/ic10>

##### Industry Mall (sistema di ordinazione Online)

<https://mall.industry.siemens.com/mall/it/it/Catalog/product?mlfb=3SU1000-1HB20-0AA0>

##### Generatore CAX online

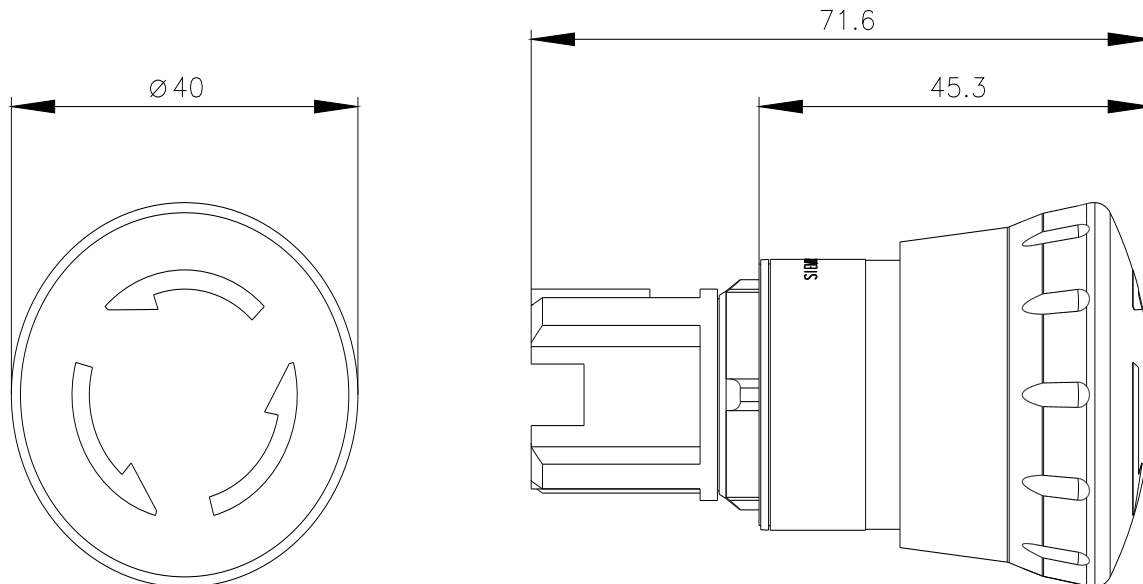
<https://support.automation.siemens.com/WW/CAXorder/default.aspx?lang=en&mlfb=3SU1000-1HB20-0AA0>

##### Service&Support (Manuali, Certificati, Caratteristiche, FAQ, ...)

<https://support.industry.siemens.com/cs/ww/it/ps/3SU1000-1HB20-0AA0>

##### Banca dati immagini (foto prodotto, disegni dimensionali 2D, modelli 3D, schemi delle connessioni, macro EPLAN...)

[https://www.automation.siemens.com/bilddb/cax\\_de.aspx?mlfb=3SU1000-1HB20-0AA0&lang=en](https://www.automation.siemens.com/bilddb/cax_de.aspx?mlfb=3SU1000-1HB20-0AA0&lang=en)



Ultima modifica:

30/09/2025