



pulsante, 22 mm, rotondo, in plastica, rosso, bottone, piatto ad impulso



marca del prodotto	SIRIUS ACT
denominazione del prodotto	Pulsante
esecuzione del prodotto	Elemento di manovra/segnalazione
designazione del tipo di prodotto	3SU1
serie di prodotti	Plastica, nero, 22 mm
Custodia	
numero dei punti di comando	1
Attuatore	
dell'elemento di comando	Bottone, piatto
modo di funzionamento dell'elemento di azionamento	A impulso
ampliamento del prodotto opzionale	
• dispositivo di illuminazione	No
• modulo contatti	Sì
colore dell'elemento di azionamento	Rosso
materiale dell'elemento di azionamento	plastica
forma dell'elemento di azionamento	circolare
diametro esterno dell'elemento di azionamento	29,5 mm
Ghiera	
parte integrante del prodotto anello frontale	Sì
esecuzione della ghiera frontale	Standard
materiale della ghiera frontale	plastica
colore della ghiera frontale	Nero
Dati tecnici generali	
grado di protezione IP	IP66, IP67, IP69 (IP69K)
grado di protezione NEMA	1, 2, 3, 3R, 4, 4X, 12, 13
resistenza agli urti	
• secondo IEC 60068-2-27	semionda sinusoidale 15g/11 ms
• per applicazioni ferroviarie secondo EN 61373	categoria 1, classe B
resistenza a vibrazioni	
• secondo IEC 60068-2-6	10 ... 500 Hz: 5 g
• per applicazioni ferroviarie secondo EN 61373	categoria 1, classe B
frequenza di commutazione max.	3 600 1/h
durata di vita meccanica (cicli di manovra) tip.	10 000 000
codice di riferimento secondo IEC 81346-2:2009	S
Direttiva RoHS (data)	10/01/2014
Peso netto per UQ	15 g

Sicurezza	
quota di guasti pericolosi	
<ul style="list-style-type: none"> per basso tasso di richiesta secondo SN 31920 	20 %
<ul style="list-style-type: none"> per alto tasso di richiesta per ogni contatto NC secondo SN 31920 	20 %
<ul style="list-style-type: none"> per alto tasso di richiesta per ogni contatto NO secondo SN 31920 	50 %
valore B10 per alto tasso di richiesta secondo SN 31920	10 000 000
tasso di guasto [FIT] per basso tasso di richiesta per ogni contatto NC secondo SN 31920	100 FIT
IEC 61508	
valore T1 per intervallo di proof test o durata di utilizzo secondo IEC 61508	20 a

Condizioni ambientali	
temperatura ambiente	
<ul style="list-style-type: none"> durante l'esercizio 	-25 ... +70 °C
<ul style="list-style-type: none"> durante l'immagazzinaggio 	-40 ... +80 °C
categoria ambientale durante l'esercizio secondo IEC 60721	3M6, 3S2, 3B2, 3C3, 3K6 (con umidità relativa dell'aria 10 ... 95 %)

Montaggio/ Fissaggio/ Dimensioni	
altezza	29,5 mm
larghezza	29,5 mm
forma della finestra d'incasso	circolare
diametro di incasso	22,3 mm
tolleranza positiva del diametro di incasso	0,4 mm
altezza di incasso	11 mm
larghezza di incasso	29,5 mm
profondità di incasso	24,3 mm

Approvazioni Certificati	
dichiarazione ambientale del prodotto	
<ul style="list-style-type: none"> potenziale di riscaldamento globale [CO2 eq] / durante la fabbricazione 	0.566 kg
<ul style="list-style-type: none"> potenziale di riscaldamento globale [CO2 eq] / durante l'esercizio 	0.235 kg
<ul style="list-style-type: none"> potenziale di riscaldamento globale [CO2 eq] / alla fine del ciclo di vita 	-0.0145 kg
<ul style="list-style-type: none"> potenziale di riscaldamento globale [CO2 eq] / totale 	0.787 kg

Environment	General Product Approval
-------------	--------------------------



[Environmental Confirmations](#)



General Product Approval	Test Certificates	Maritime application
--------------------------	-------------------	----------------------



[Type Test Certificates/Test Report](#)

[Special Test Certificate](#)



Maritime application	other
----------------------	-------



[Confirmation](#)

Ulteriori informazioni

Informazioni sull'imballaggio
<https://support.industry.siemens.com/cs/ww/it/view/109813875>
 Information for data generation and storage

<https://support.industry.siemens.com/cs/ww/en/view/109995012>

Information- and Downloadcenter (Cataloghi, Opuscoli,...)

<https://www.siemens.com/ic10>

Industry Mall (sistema di ordinazione Online)

<https://mall.industry.siemens.com/mall/it/it/Catalog/product?mlfb=3SU1000-0AB20-0AA0>

Generatore CAx online

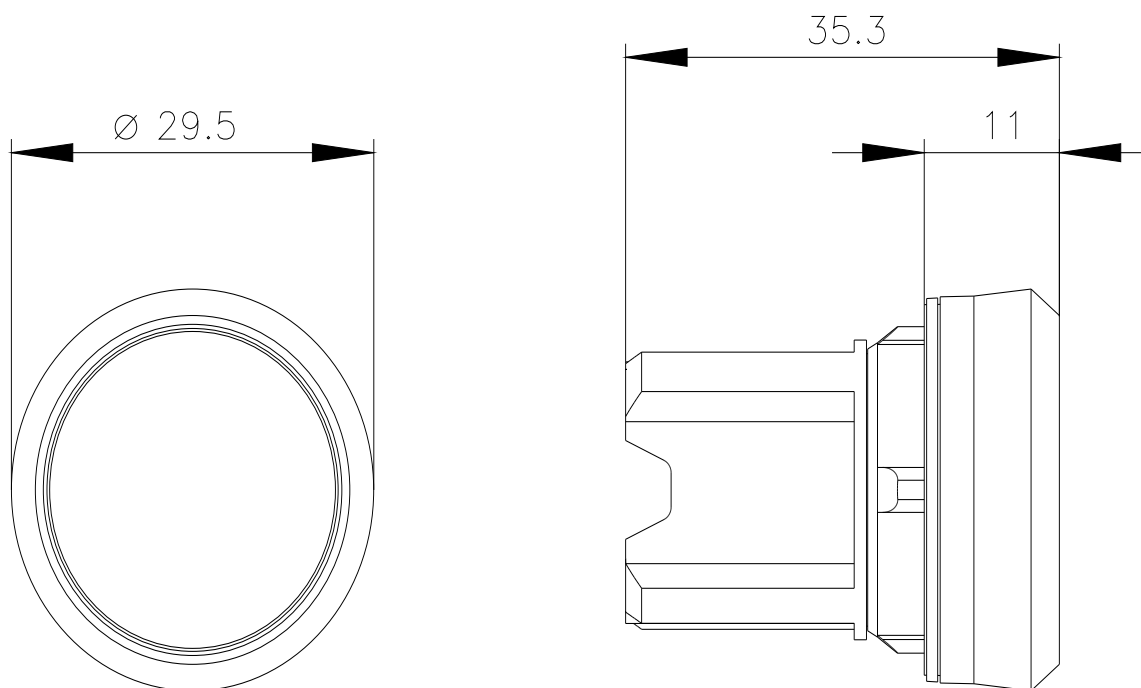
<https://support.automation.siemens.com/WW/CAXorder/default.aspx?lang=en&mlfb=3SU1000-0AB20-0AA0>

Service&Support (Manuali, Certificati, Caratteristiche, FAQ, ...)

<https://support.industry.siemens.com/cs/ww/it/ps/3SU1000-0AB20-0AA0>

Banca dati immagini (foto prodotto, disegni dimensionali 2D, modelli 3D, schemi delle connessioni, macro EPLAN...)

https://www.automation.siemens.com/bilddb/cax_de.aspx?mlfb=3SU1000-0AB20-0AA0&lang=en



Ultima modifica:

17/05/2025 