



dispositivo di sicurezza SIRIUS apparecchio di base serie Advanced circuiti di abilitazione a relè 3 contatti NO più circuito di segnalazione relè 1 NC Us = DC 24 V morsetto a molla (Push-in)

marca del prodotto	SIRIUS
categoria del prodotto	Dispositivi di sicurezza
denominazione del prodotto	apparecchio di manovra di sicurezza
esecuzione del prodotto	Circuiti di abilitazione a relè
designazione del tipo di prodotto	3SK1
serie di prodotti	Modulo di base Advanced
Funzione del prodotto	
funzione del prodotto parametrizzabile	Sensore con separazione di potenziale / sensore senza separazione di potenziale, avvio sorvegliato / avvio automatico, collegamento sensore a 1 canale / a 2 canali, rilevamento di cortocircuito trasversale, test di avviamento, sensori antivalenti, circuiti di comando a 2 mani
funzione del prodotto	
<ul style="list-style-type: none"> ● Autostart ● sorveglianza fotocellula ● sorveglianza di porta/riparo di protezione ● sorveglianza interruttore elettromagnetico apertura-chiusura ● sorveglianza interruttore elettromagnetico apertura-apertura ● sorveglianza Laser Scanner ● sorveglianza griglia ottica ● funzione di Off DI EMERGENZA ● avvio sorvegliato ● monitoraggio pedana sensibile 	<ul style="list-style-type: none"> Si Si Si Si Si Si Si Si Si No
caratteristica del prodotto protezione da cortocircuito trasversale	Si
idoneità all'interazione controllore di pressa	Si
idoneità all'impiego connettore di apparecchiatura 3ZY12	Si
idoneità all'impiego	
<ul style="list-style-type: none"> ● monitoraggio di sensori a potenziale libero ● monitoraggio di sensori senza separazione di potenziale ● monitoraggio di interruttori di posizionamento ● monitoraggio di circuiti di OFF DI EMERGENZA ● monitoraggio di dispositivi di protezione optoelettronici ● monitoraggio di interruttori magnetici ● interruttore di sicurezza ● circuiti di sicurezza 	<ul style="list-style-type: none"> Si Si Si Si Si Si Si Si
Dati tecnici generali	

certificato di idoneità omologazione UL	SI
potenza dissipata [W] max.	2 W
tensione di isolamento valore nominale	300 V
grado di inquinamento	3
categoria di sovratensione	3
tensione di tenuta a impulso valore nominale	4 000 V
grado di protezione IP della custodia	IP20
resistenza agli urti	10g / 11 ms
resistenza a vibrazioni secondo IEC 60068-2-6	5 ... 500 Hz: 0,75 mm
frequenza di commutazione max.	360 1/h
codice di riferimento secondo IEC 81346-2:2009	F
Direttiva RoHS (data)	11/05/2012
SVHC substance name	Lead - 7439-92-1 Lead monoxide (lead oxide) - 1317-36-8 2,2',6,6'-tetrabromo-4,4'-isopropylidenediphenol - 79-94-7 Lead titanium zirconium oxide - 12626-81-2 6,6'-di-tert-butyl-2,2'-methylenedi-p-cresol - 119-47-1 4,4'-isopropylidenediphenol (Bisphenol A, BPA) - 80-05-7
Peso netto per UQ	0,245 kg
Condizioni ambientali	
altitudine di installazione per altitudine s.l.m. max. • nota	4 000 m Per il derating vedi la Comunicazione prodotto 109792701
temperatura ambiente • durante l'esercizio • durante l'immagazzinaggio	-25 ... +60 °C -40 ... +80 °C
umidità relativa durante l'esercizio	10 ... 95 %
pressione atmosferica secondo SN 31205	900 ... 1 060 hPa
Compatibilità elettromagnetica	
ambiente di installazione riferito a EMC	Questo prodotto è adatto solo per l'ambiente Class A. In ambiente domestico questa apparecchiatura può causare radiodisturbi indesiderati. In questo caso l'utente è tenuto ad adottare misure appropriate.
emissione di disturbi EMC	IEC 60947-5-1, Classe A
Sicurezza	
funzione del prodotto adatto per funzione di sicurezza	SI
stato sicuro	Uscite fail-safe disattivate
verifica della durata di utilizzo a causa dall'usura necessaria	SI
intervallo di test funzionale max.	1 a
intervallo di test diagnostico mediante funzione di test interna max.	600 s
categoria di arresto secondo IEC 60204-1	0
IEC 62061	
limite SIL richiesto (sistema parziale) secondo EN 62061	3
livello di integrità di sicurezza (SIL) • secondo IEC 62061 • con valutazione sensore a un canale secondo IEC 62061 • con valutazione sensore a doppio canale secondo IEC 62061	SIL 3 1 3
PFHD per alto tasso di richiesta secondo IEC 62061	0 1/h
ISO 13849	
categoria secondo EN ISO 13849-1	4
performance Level (pL) • secondo ISO 13849-1 • con valutazione sensore a un canale secondo ISO 13849-1 • con valutazione sensore a doppio canale secondo ISO 13849-1	PL e c e
categoria • secondo ISO 13849-1 • con valutazione sensore a doppio canale secondo ISO 13849-1	4 4
sovradimensionamento secondo ISO 13849-2 necessaria	No
IEC 61508	

livello di integrità di sicurezza (SIL)	
<ul style="list-style-type: none"> ● secondo IEC 61508 ● con valutazione sensore a un canale secondo IEC 61508 ● con valutazione sensore a doppio canale secondo IEC 61508 	<p>3</p> <p>1</p> <p>3</p>
tipo di dispositivo di sicurezza secondo IEC 61508-2	Tipo B
PFHD per alto tasso di richiesta secondo IEC 61508	0 1/h
probabilità media di un guasto su richiesta (pFDavg) per basso tasso di richiesta secondo IEC 61508	7E-6 1/y
PFDAvg per basso tasso di richiesta secondo IEC 61508	7E-6
quota di guasti non pericolosi (SFF)	99 %
HFT	
<ul style="list-style-type: none"> ● secondo IEC 61508 ● con valutazione sensore a un canale secondo IEC 61508 ● con valutazione sensore a doppio canale secondo IEC 61508 	<p>1</p> <p>0</p> <p>1</p>
valore T1	
<ul style="list-style-type: none"> ● della durata di utilizzo secondo IEC 61508 ● per intervallo di proof test o durata di utilizzo secondo IEC 61508 	<p>20 a</p> <p>20 a</p>
Sicurezza elettrica	
protezione da contatto contro la folgorazione	protezione per le dita
Protezione da cortocircuito	
esecuzione della cartuccia fusibile	
<ul style="list-style-type: none"> ● per protezione da cortocircuito dei contatti NO delle uscite a relè necessario ● per protezione da cortocircuito dei contatti NC delle uscite a relè necessario 	<p>gL/gG: 6A o interruttore automatico cavo tipo A: 3A o interruttore automatico tipo B: 2A o interruttore automatico tipo C: 1A</p> <p>Fusibili Diazed o Neozed, classe di impiego gL/gG: 6 A o interruttore magnetotermico tipo A: 2 A o interruttore magnetotermico tipo B: 2 A o interruttore magnetotermico tipo C: 1 A</p>
Ingressi	
esecuzione dell'ingresso	
<ul style="list-style-type: none"> ● ingresso per collegamento in cascata/commutazione in normali condizioni di esercizio ● ingresso di ritorno ● ingresso di avvio 	<p>Sì</p> <p>Sì</p> <p>Sì</p>
durata impulso dell'ingresso sensore min.	75 ms
numero degli ingressi per sensori a 1 o 2 canali	1
Uscite	
numero delle uscite come elemento di commutazione a contatto	
<ul style="list-style-type: none"> ● come contatto NC <ul style="list-style-type: none"> — per funzione di segnalazione con commutazione istantanea ● come contatto NO <ul style="list-style-type: none"> — di sicurezza con commutazione istantanea — di sicurezza con commutazione ritardata 	<p>1</p> <p>3</p> <p>0</p>
durata di vita meccanica (cicli di manovra) tip.	10 000 000
corrente termica dell'elemento di commutazione a contatto max.	5 A
potere di interruzione corrente dei contatti NO delle uscite a relè con DC-13	
<ul style="list-style-type: none"> ● con 24 V ● con 115 V ● con 230 V 	<p>5 A</p> <p>0,2 A</p> <p>0,1 A</p>
potere di interruzione corrente dei contatti NO delle uscite a relè con AC-15	
<ul style="list-style-type: none"> ● con 115 V ● con 230 V 	<p>5 A</p> <p>5 A</p>
potere di interruzione corrente dei contatti NC delle uscite a relè con DC-13	
<ul style="list-style-type: none"> ● con 24 V ● con 115 V ● con 230 V 	<p>1 A</p> <p>0,2 A</p> <p>0,1 A</p>

potere di interruzione corrente dei contatti NC delle uscite a relè con AC-15	
<ul style="list-style-type: none"> • con 24 V • con 115 V • con 230 V 	<p>2 A</p> <p>1,5 A</p> <p>1,5 A</p>
corrente totale max.	12 A
corrente di impiego con 17 V min.	5 mA
Tempo	
tempo di inserzione con Autostart	
<ul style="list-style-type: none"> • con DC max. 	110 ms
tempo di inserzione con Autostart dopo una mancanza della tensione di rete	
<ul style="list-style-type: none"> • tip. • max. 	<p>6 500 ms</p> <p>6 500 ms</p>
tempo di inserzione con avvio sorvegliato	
<ul style="list-style-type: none"> • max. 	110 ms
tempo di ritardo alla diseccitazione dopo l'apertura dei circuiti di sicurezza tip.	40 ms
tempo di ritardo alla diseccitazione in caso di mancanza della tensione di rete	
<ul style="list-style-type: none"> • tip. • max. 	<p>30 ms</p> <p>50 ms</p>
tempo di ripristino dopo l'apertura dei circuiti di sicurezza tip.	30 ms
tempo di ripristino dopo una mancanza della tensione di rete tip.	6,5 s
durata impulso	
<ul style="list-style-type: none"> • dell'ingresso del pulsante ON min. 	0,15 s
Circuito di comando/ Comando	
tipo di tensione della tensione di alimentazione di comando	DC
tensione di alimentazione di comando con DC valore nominale	24 V
fattore campo di lavoro valore nominale tensione di alimentazione di comando della bobina magnetica con DC	
<ul style="list-style-type: none"> • valore iniziale • valore finale 	<p>0,8</p> <p>1,2</p>
Montaggio/ Fissaggio/ Dimensioni	
posizione di montaggio	a piacere
tipo di fissaggio	fissaggio a vite e a scatto
altezza	100 mm
larghezza	22,5 mm
profondità	121,6 mm
distanza da rispettare	
<ul style="list-style-type: none"> • da componenti messi a terra di lato 	5 mm
Connessioni /Morsetti	
esecuzione del collegamento elettrico	morsetti a molla (push-in)
lunghezza cavo	
<ul style="list-style-type: none"> • con Cu 1,5 mm² e 150 nF/km ogni circuito sensore max. 	4 000 m
tipo di sezioni di conduttore collegabili	
<ul style="list-style-type: none"> • filo rigido • filo flessibile con preparazione dell'estremità del conduttore • filo flessibile senza preparazione dell'estremità del conduttore • con conduttori AWG filo rigido • con conduttori AWG multifilare 	<p>1x (0,5 ... 1,5 mm²), 2x (0,5 ... 1,5 mm²)</p> <p>1x (0,5 ... 1,0 mm²), 2x (0,5 ... 1,0 mm²)</p> <p>1x (0,5 ... 1,5 mm²), 2x (0,5 ... 1,5 mm²)</p> <p>1x (20 ... 16), 2x (20 ... 16)</p> <p>1x (20 ... 16), 2x (20 ... 16)</p>
esecuzione del collegamento elettrico zoccolo da innesto	No
Approvazioni Certificati	
Environment	General Product Approval



[Confirmation](#)

General Product Approval



[Miscellaneous](#)



[Miscellaneous](#)



EMV

Test Certificates

Maritime application



[Type Test Certificates/Test Report](#)



Maritime application

other

Dangerous goods



[Confirmation](#)

[Miscellaneous](#)

[Transport Information](#)

Ulteriori informazioni

Informazioni sull'imballaggio

<https://support.industry.siemens.com/cs/ww/it/view/109813875>

Information for data generation and storage

<https://support.industry.siemens.com/cs/ww/en/view/109995012>

Information- and Downloadcenter (Cataloghi, Opuscoli,...)

<https://www.siemens.com/ic10>

Industry Mall (sistema di ordinazione Online)

<https://mall.industry.siemens.com/mall/it/it/Catalog/product?mlfb=3SK1121-2AB40>

Generatore CAx online

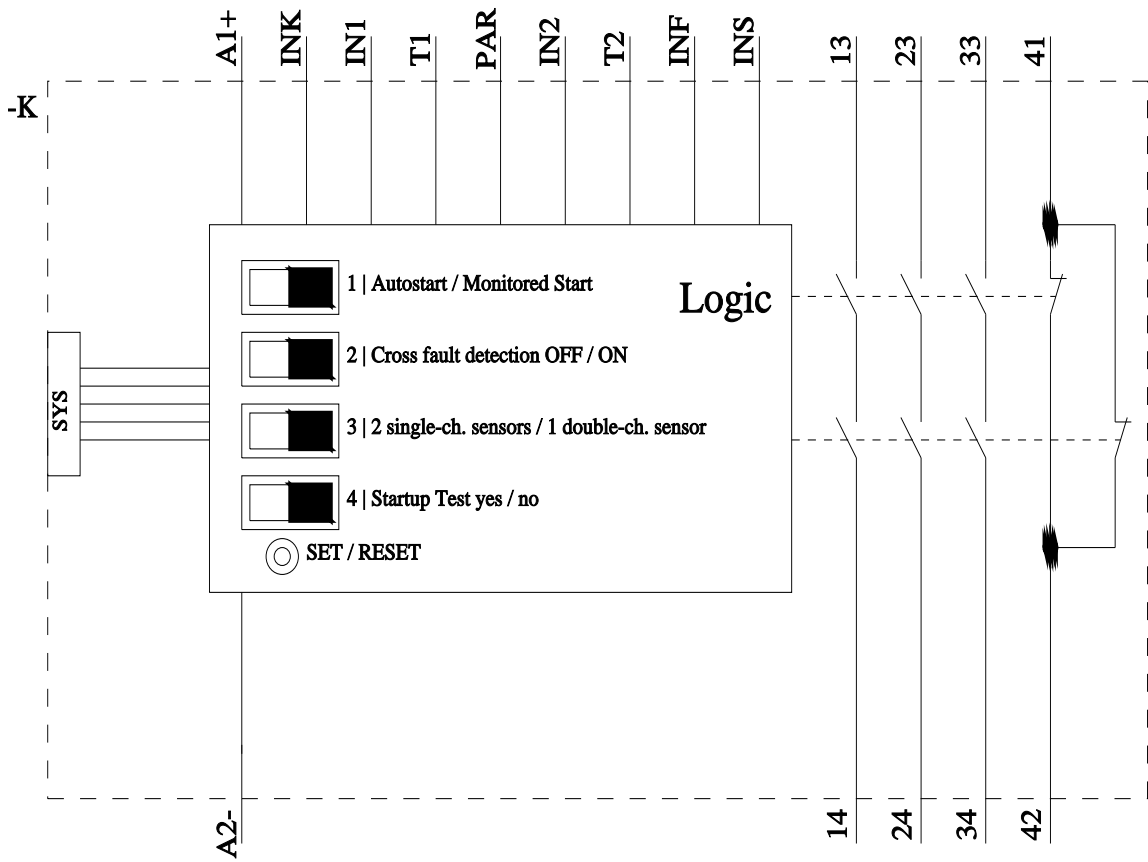
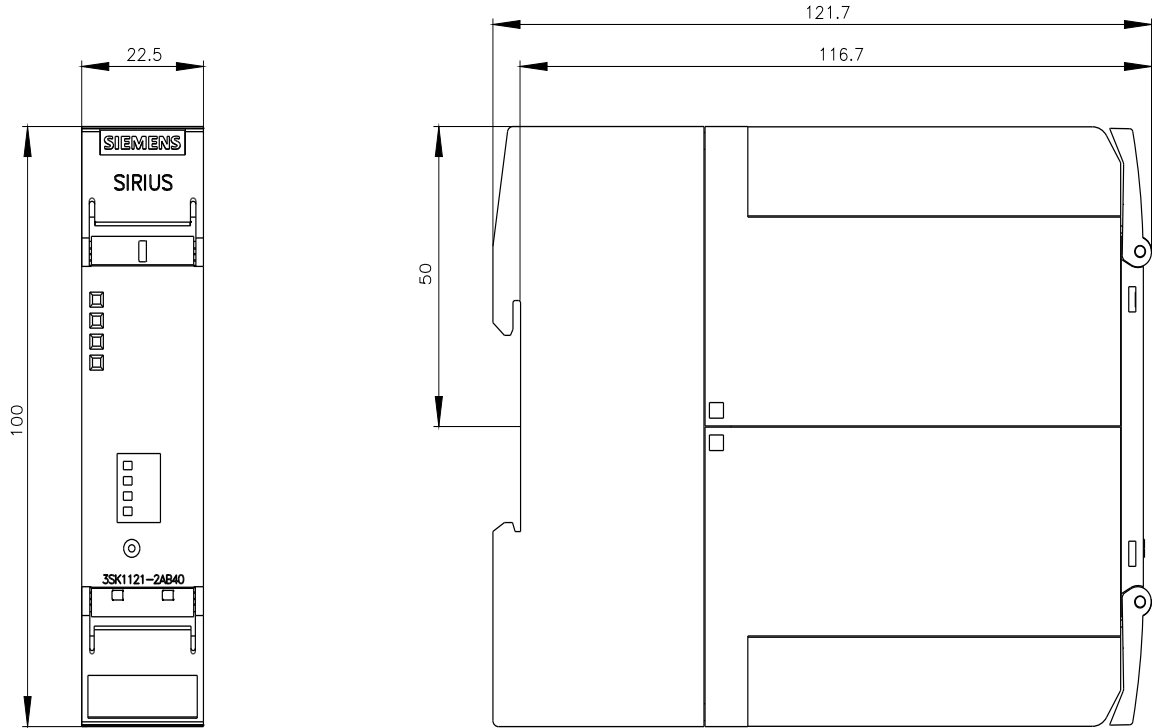
<https://support.automation.siemens.com/WW/CAxorder/default.aspx?lang=en&mlfb=3SK1121-2AB40>

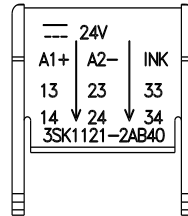
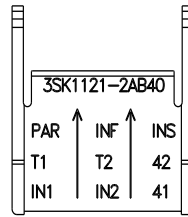
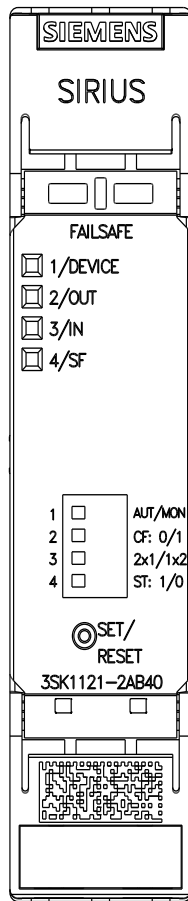
Service&Support (Manuali, Certificati, Caratteristiche, FAQ, ...)

<https://support.industry.siemens.com/cs/ww/it/ps/3SK1121-2AB40>

Banca dati immagini (foto prodotto, disegni dimensionali 2D, modelli 3D, schemi delle connessioni, macro EPLAN...)

https://www.automation.siemens.com/bilddb/cax_de.aspx?mlfb=3SK1121-2AB40&lang=en





Ultima modifica:

21/11/2025