



dispositivo di sicurezza SIRIUS apparecchio di base serie Standard circuiti di abilitazione elettronici 2 circuito di abilitazione più 1 circuito di segnalazione Us = DC 24 V morsetto a molla (Push-in)

marca del prodotto	SIRIUS
categoria del prodotto	Dispositivi di sicurezza
denominazione del prodotto	apparecchio di manovra di sicurezza
esecuzione del prodotto	Circuiti di abilitazione elettronici
designazione del tipo di prodotto	3SK1
serie di prodotti	Modulo di base Standard
Funzione del prodotto	
funzione del prodotto parametrizzabile	Sensore con separazione di potenziale / sensore senza separazione di potenziale, avvio sorvegliato / avvio automatico, collegamento sensore a 1 canale / a 2 canali, rilevamento di cortocircuito trasversale, test di avviamento
funzione del prodotto	
<ul style="list-style-type: none"> • Autostart • sorveglianza fotocellula • sorveglianza di porta/riparo di protezione • sorveglianza interruttore elettromagnetico apertura-chiusura • sorveglianza interruttore elettromagnetico apertura-apertura • sorveglianza Laser Scanner • sorveglianza griglia ottica • funzione di Off DI EMERGENZA • avvio sorvegliato • monitoraggio pedana sensibile 	<ul style="list-style-type: none"> Si Si Si No Si Si Si Si Si No
caratteristica del prodotto protezione da cortocircuito trasversale	Si
idoneità all'interazione controllore di pressa	No
idoneità all'impiego connettore di apparecchiatura 3ZY12	No
idoneità all'impiego	
<ul style="list-style-type: none"> • monitoraggio di sensori a potenziale libero • monitoraggio di sensori senza separazione di potenziale • monitoraggio di interruttori di posizionamento • monitoraggio di circuiti di OFF DI EMERGENZA • monitoraggio di dispositivi di protezione optoelettronici • monitoraggio di interruttori magnetici • interruttore di sicurezza • circuiti di sicurezza 	<ul style="list-style-type: none"> Si Si Si Si Si Si Si Si
Dati tecnici generali	
certificato di idoneità omologazione UL	Si
potenza dissipata [W] max.	2 W
tensione di isolamento valore nominale	50 V

grado di inquinamento	3
categoria di sovratensione	3
tensione di tenuta a impulso valore nominale	800 V
grado di protezione IP della custodia	IP20
resistenza agli urti	10g / 11 ms
resistenza a vibrazioni secondo IEC 60068-2-6	5 ... 500 Hz: 0,75 mm
frequenza di commutazione max.	2 000 1/h
codice di riferimento secondo IEC 81346-2:2009	F
Direttiva RoHS (data)	11/05/2012
SVHC substance name	Lead - 7439-92-1 Lead monoxide (lead oxide) - 1317-36-8 2,2',6,6'-tetrabromo-4,4'-isopropylidenediphenol - 79-94-7 Lead titanium zirconium oxide - 12626-81-2 6,6'-di-tert-butyl-2,2'-methylenedi-p-cresol - 119-47-1 2-methyl-1-(4-methylthiophenyl)-2-morpholinopropan-1-one - 71868-10-5
Peso netto per UQ	0,152 kg
Condizioni ambientali	
altitudine di installazione per altitudine s.l.m. max.	4 000 m
• nota	Per il derating vedi la Comunicazione prodotto 109792701
temperatura ambiente	
• durante l'esercizio	-25 ... +60 °C
• durante l'immagazzinaggio	-40 ... +80 °C
umidità relativa durante l'esercizio	10 ... 95 %
pressione atmosferica secondo SN 31205	900 ... 1 060 hPa
Compatibilità elettromagnetica	
ambiente di installazione riferito a EMC	Questo prodotto è adatto solo per l'ambiente Class A. In ambiente domestico questa apparecchiatura può causare radiodisturbi indesiderati. In questo caso l'utente è tenuto ad adottare misure appropriate.
emissione di disturbi EMC	IEC 60947-5-1, Classe A
Sicurezza	
funzione del prodotto adatto per funzione di sicurezza	Sì
stato sicuro	Uscite fail-safe disattivate
verifica della durata di utilizzo a causa dall'usura necessaria	No
intervallo di test diagnostico mediante funzione di test interna max.	600 s
categoria di arresto secondo IEC 60204-1	0
IEC 62061	
limite SIL richiesto (sistema parziale) secondo EN 62061	3
livello di integrità di sicurezza (SIL)	
• secondo IEC 62061	SIL 3
• con valutazione sensore a un canale secondo IEC 62061	1
• con valutazione sensore a doppio canale secondo IEC 62061	3
PFHD per alto tasso di richiesta secondo IEC 62061	0 1/h
ISO 13849	
categoria secondo EN ISO 13849-1	4
performance Level (pL)	
• secondo ISO 13849-1	PL e
• con valutazione sensore a un canale secondo ISO 13849-1	c
• con valutazione sensore a doppio canale secondo ISO 13849-1	e
categoria	
• secondo ISO 13849-1	4
• con valutazione sensore a doppio canale secondo ISO 13849-1	4
sovradimensionamento secondo ISO 13849-2 necessaria	No
IEC 61508	
livello di integrità di sicurezza (SIL)	
• secondo IEC 61508	3
• con valutazione sensore a un canale secondo IEC 61508	1
• con valutazione sensore a doppio canale secondo IEC 61508	3

61508	
tipo di dispositivo di sicurezza secondo IEC 61508-2	Tipo B
PFHD per alto tasso di richiesta secondo IEC 61508	0 1/h
probabilità media di un guasto su richiesta (pFDavg) per basso tasso di richiesta secondo IEC 61508	7E-6 1/y
PFDAvg per basso tasso di richiesta secondo IEC 61508	7E-6
quota di guasti non pericolosi (SFF)	99 %
HFT	
• secondo IEC 61508	1
• con valutazione sensore a un canale secondo IEC 61508	0
• con valutazione sensore a doppio canale secondo IEC 61508	1
valore T1	
• della durata di utilizzo secondo IEC 61508	20 a
• per intervallo di proof test o durata di utilizzo secondo IEC 61508	20 a
Sicurezza elettrica	
protezione da contatto contro la folgorazione	protezione per le dita
Protezione da cortocircuito	
esecuzione della cartuccia fusibile	
• per protezione da cortocircuito dei contatti NO delle uscite a relè necessario	non necessario
Ingressi	
esecuzione dell'ingresso	
• ingresso per collegamento in cascata/commutazione in normali condizioni di esercizio	Sì
• ingresso di ritorno	Sì
• ingresso di avvio	Sì
durata impulso dell'ingresso sensore min.	60 ms
numero degli ingressi per sensori a 1 o 2 canali	1
Uscite	
numero delle uscite come elemento di commutazione a contatto	
• come contatto NO	
— di sicurezza con commutazione istantanea	0
— di sicurezza con commutazione ritardata	0
numero delle uscite come elemento di commutazione a semiconduttore senza contatto	
• per funzione di segnalazione	
— con commutazione istantanea	1
• di sicurezza	
— con commutazione ritardata	0
— con commutazione istantanea	2
potere di interruzione corrente delle uscite statiche con DC-13 con 24 V	2 A
Tempo	
tempo di inserzione con Autostart	
• con DC max.	85 ms
tempo di inserzione con Autostart dopo una mancanza della tensione di rete	
• tip.	6 500 ms
• max.	6 500 ms
tempo di inserzione con avvio sorvegliato	
• max.	85 ms
tempo di ritardo alla diseccitazione dopo l'apertura dei circuiti di sicurezza tip.	40 ms
tempo di ripristino dopo l'apertura dei circuiti di sicurezza tip.	30 ms
tempo di ripristino dopo una mancanza della tensione di rete tip.	6,5 s
durata impulso	
• dell'ingresso del pulsante ON min.	0,15 s

Circuito di comando/ Comando	
tipo di tensione della tensione di alimentazione di comando	DC
tensione di alimentazione di comando con DC valore nominale	24 V
fattore campo di lavoro valore nominale tensione di alimentazione di comando della bobina magnetica con DC <ul style="list-style-type: none"> • valore iniziale • valore finale 	0,8 1,2

Montaggio/ Fissaggio/ Dimensioni	
posizione di montaggio	a piacere
tipo di fissaggio	fissaggio a vite e a scatto
altezza	100 mm
larghezza	22,5 mm
profondità	91,6 mm
distanza da rispettare <ul style="list-style-type: none"> • da componenti messi a terra di lato 	5 mm

Conessioni /Morsetti	
esecuzione del collegamento elettrico	morsetti a molla (push-in)
lunghezza cavo <ul style="list-style-type: none"> • con Cu 1,5 mm² e 150 nF/km ogni circuito sensore max. 	4 000 m
tipo di sezioni di conduttore collegabili <ul style="list-style-type: none"> • filo rigido • filo flessibile con preparazione dell'estremità del conduttore • filo flessibile senza preparazione dell'estremità del conduttore • con conduttori AWG filo rigido • con conduttori AWG multifilare 	1x (0,5 ... 1,5 mm ²), 2x (0,5 ... 1,5 mm ²) 1x (0,5 ... 1,0 mm ²), 2x (0,5 ... 1,0 mm ²) 1x (0,5 ... 1,5 mm ²), 2x (0,5 ... 1,5 mm ²) 1x (20 ... 16), 2x (20 ... 16) 1x (20 ... 16), 2x (20 ... 16)
esecuzione del collegamento elettrico zoccolo da innesto	No

Approvazioni Certificati	
Environment	General Product Approval

[Environmental Con-
firmations](#)

[Environmental Con-
firmations](#)



[Confirmation](#)

General Product Approval

Test Certificates

Maritime application



[Miscellaneous](#)



[Miscellaneous](#)



other



[Confirmation](#)

Ulteriori informazioni

Informazioni sull'imballaggio

<https://support.industry.siemens.com/cs/ww/it/view/109813875>

Information for data generation and storage

<https://support.industry.siemens.com/cs/ww/en/view/109995012>

Information- and Downloadcenter (Cataloghi, Opuscoli,...)

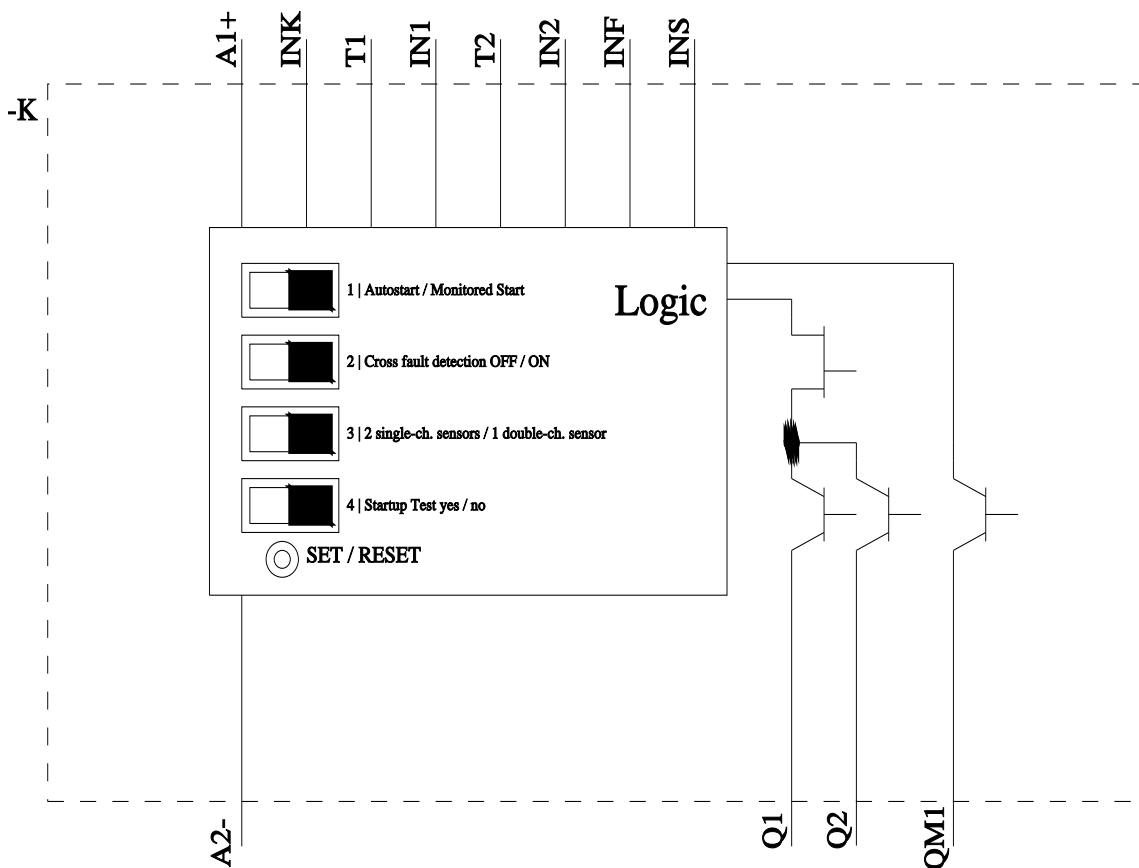
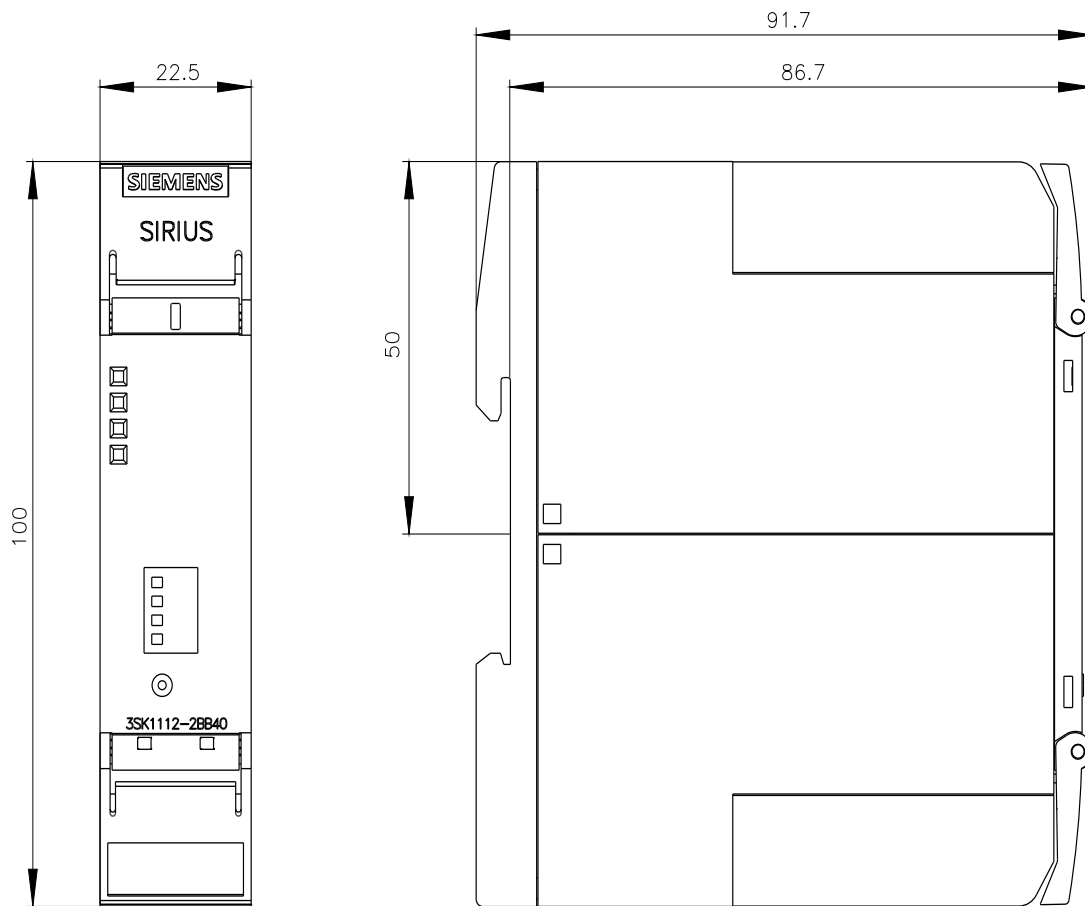
<https://www.siemens.com/ic10>

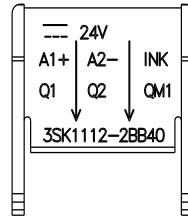
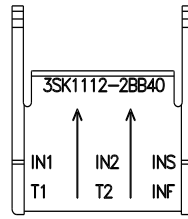
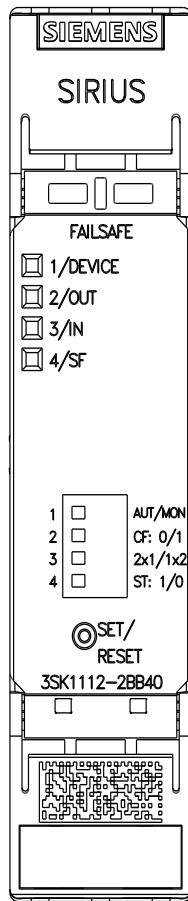
Industry Mall (sistema di ordinazione Online)

<https://mall.industry.siemens.com/mall/it/it/Catalog/product?mlfb=3SK1112-2BB40>

Generatore CAx online

<https://support.automation.siemens.com/WW/CAxorder/default.aspx?lang=en&mlfb=3SK1112-2BB40>





Ultima modifica:

21/11/2025 