



interruttore di posizione di sicurezza con blocco di ritenuta, forza di ritenuta 2600 N, 5 direzioni di accostamento, custodia in metallo, connettore M12, ASIsafe integrato, canale 1=azionatore 1NC, canale 2=magnete 1NC, con blocco meccanico a molla, sblocco di fuga posteriore e sblocco ausiliario anteriore con serratura. tensione magnete AC/DC 24 V, Non è necessaria un'alimentazione 24 V supplementare. sorveglianza azionatore 2NC/1NO, sorveglianza magnete 2NC/1NO, l'azionatore separato adeguato 3SE5000-0AV0./-0AW5. deve(\*)

marca del prodotto	SIRIUS
denominazione del prodotto	Interruttori di sicurezza meccanici
esecuzione del prodotto	con attuatore separato e meccanismo di ritenuta
designazione del tipo di prodotto	3SF13
n. di articolo del produttore degli azionatori opzionali	3SE5000-0AV01 azionatore standard, 3SE5000-0AV02 azionatore a fissaggio verticale, 3SE5000-0AV03 azionatore a fissaggio trasversale, 3SE5000-0AV04 azionatore radiale, azionamento da sinistra, 3SE5000-0AV05 azionatore radiale universale, 3SE5000-0AV06 azionatore radiale, azionamento da destra, 3SE5000-0AV07 azionatore heavy duty
idoneità all'impiego interruttore di sicurezza	Sì
<b>Dati tecnici generali</b>	
funzione del prodotto apertura positiva	Sì
<b>forza di ritenuta</b>	2 600 N
• secondo EN ISO 14119	2 000 N
<b>tensione di isolamento valore nominale</b>	30 V
<b>grado di inquinamento</b>	classe 3
<b>tensione di tenuta a impulso valore nominale</b>	0,8 kV
<b>resistenza agli urti</b>	30g / 11 ms
• secondo IEC 60068-2-27	30 g / 11 ms
<b>resistenza a vibrazioni</b>	0,35 mm / 5g
• secondo IEC 60068-2-6	0,35 mm / 5 g
<b>durata di vita meccanica (cicli di manovra) tip.</b>	1 000 000
<b>materiale della custodia della testina di comando</b>	metallo
<b>codice di riferimento secondo IEC 81346-2:2009</b>	B
<b>precisione di ripetibilità</b>	0,1 mm
<b>Direttiva RoHS (data)</b>	03/01/2017
<b>SVHC substance name</b>	Lead CAS-No. 7439-92-1 Lead monoxide (lead oxide) CAS-No. 1317-36-8 6,6'-di-tert-butyl-2,2'-methylenedi-p-cresol CAS-No. 119-47-1 Imidazolidine-2-thione (2-imidazoline-2-thiol) CAS-No. 96-45-7 Diboron trioxide CAS-No. 1303-86-2
<b>Peso netto per UQ</b>	1,296 kg
<b>forza di azionamento minima in direzione di azionamento</b>	30 N
<b>Condizioni ambientali</b>	
<b>temperatura ambiente</b>	
• durante l'esercizio	-25 ... +60 °C
• durante l'immagazzinaggio	-40 ... +80 °C
<b>Custodia</b>	
<b>forma costruttiva della custodia</b>	esecuzione speciale
<b>materiale della custodia</b>	metallo
<b>rivestimento della custodia</b>	verniciatura per cataforesi

esecuzione della custodia secondo norma	No	
esecuzione dell'interblocco	Con blocco a molla (principio della corrente di riposo), sblocco di fuga posteriore e sblocco ausiliario con serratura anteriore	
<b>Meccanismo di avanzamento</b>		
dell'elemento di comando	5 direzioni di avviamento	
esecuzione della funzione di commutazione	contatto di apertura forzata	
numero delle direzioni di azionamento	5	
esecuzione del collegamento ad innesto	spina M12, a 4 poli: pin 1= ASi + , pin 2=n.a , pin 3= ASi - , pin 4= n.a.	
<b>Montaggio/ Fissaggio/ Dimensioni</b>		
posizione di montaggio	a piacere	
tipo di fissaggio	fissaggio a vite	
<b>Connessioni /Morsetti</b>		
esecuzione del collegamento elettrico	spina M12, fissa	
<b>Tensione di alimentazione</b>		
tensione di alimentazione della bobina magnetica	24 V	
<b>Comunicazione/ Protocollo</b>		
esecuzione dell'interfaccia	spina M12, fissa	
<b>Sicurezza</b>		
quota di guasti pericolosi per alto tasso di richiesta secondo SN 31920	20 %	
valore B10 per alto tasso di richiesta secondo SN 31920	1 000 000	
<b>Approvazioni Certificati</b>		
General Product Approval	Test Certificates	other



[Type Test Certificates/Test Report](#)



other	Dangerous goods	Environment	Industrial Communication
-------	-----------------	-------------	--------------------------

[Confirmation](#)

[Miscellaneous](#)

[Transport Information](#)

[Environmental Confirmations](#)



#### Ulteriori informazioni

Informazioni sull'imballaggio

<https://support.industry.siemens.com/cs/ww/it/view/109813875>

Information for data generation and storage

<https://support.industry.siemens.com/cs/ww/en/view/109995012>

Information- and Downloadcenter (Cataloghi, Opuscoli,...)

<https://www.siemens.com/ic10>

Industry Mall (sistema di ordinazione Online)

<https://mall.industry.siemens.com/mall/it/it/Catalog/product?mlfb=3SF1314-1SH11-1BA1>

Generatore CAx online

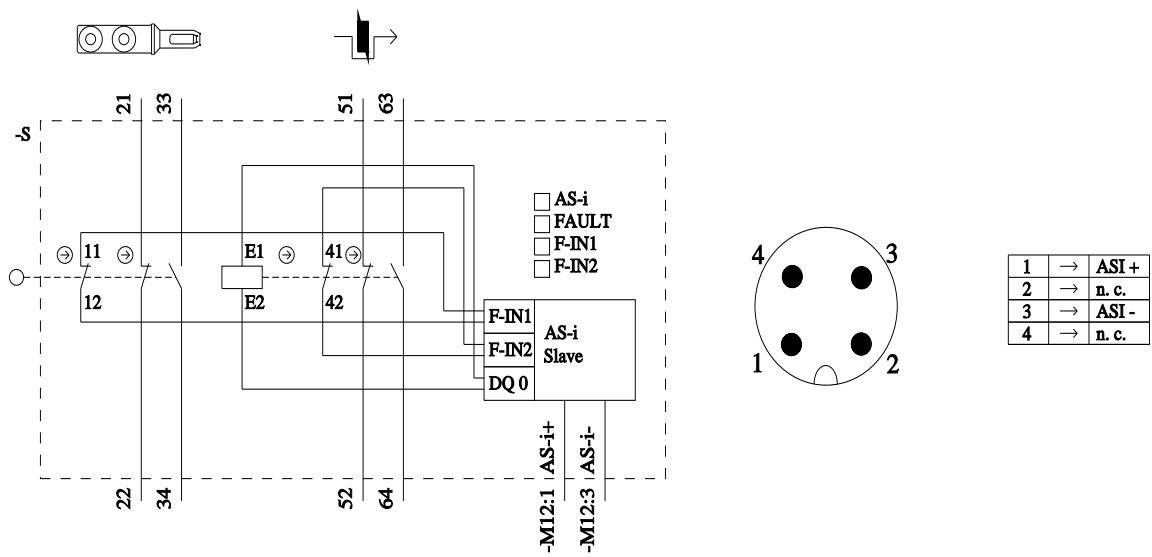
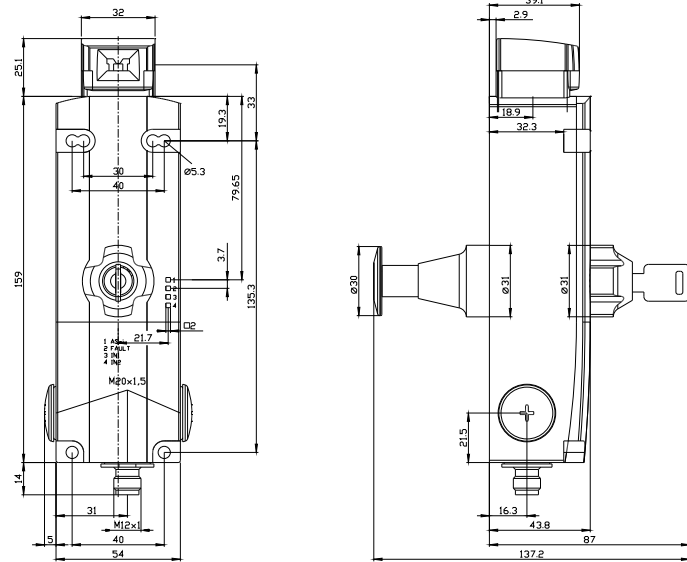
<https://support.automation.siemens.com/WW/CAxorder/default.aspx?lang=en&mlfb=3SF1314-1SH11-1BA1>

Service&Support (Manuali, Certificati, Caratteristiche, FAQ, ...)

<https://support.industry.siemens.com/cs/ww/it/ps/3SF1314-1SH11-1BA1>

Banca dati immagini (foto prodotto, disegni dimensionali 2D, modelli 3D, schemi delle connessioni, macro EPLAN...)

[https://www.automation.siemens.com/bilddb/cax\\_de.aspx?mlfb=3SF1314-1SH11-1BA1&lang=en](https://www.automation.siemens.com/bilddb/cax_de.aspx?mlfb=3SF1314-1SH11-1BA1&lang=en)



Ultima modifica:

02/04/2025