



interruttore a fune custodia in metallo, 2 xM20 x1,5; 1 NO+1 NC, permanente, ISO 13850 e sblocco a pulsante, per lunghezze della fune fino a 20 m

marca del prodotto	SIRIUS
denominazione del prodotto	interruttore a fune
designazione del tipo di prodotto	3SE7
Dati tecnici generali	
funzione del prodotto funzione di ARRESTO DI EMERGENZA	Sì
parte integrante del prodotto dispositivo di illuminazione	No
tensione di isolamento valore nominale	400 V
grado di inquinamento	classe 3
tensione di tenuta a impulso valore nominale	6 kV
grado di protezione IP	IP65
durata di vita meccanica (cicli di manovra) tip.	100 000
corrente termica	6 A
codice di riferimento secondo IEC 81346-2:2009	S
corrente permanente della cartuccia fusibile DIAZED gG	6 A
Direttiva RoHS (data)	07/01/2006
Peso netto per UQ	0,448 kg
Condizioni ambientali	
temperatura ambiente durante l'esercizio	-25 ... +70 °C
numero dei contatti NC per contatti ausiliari	1
numero dei contatti NO per contatti ausiliari	1
corrente di impiego con AC-15	
• con 240 V valore nominale	6 A
• con 400 V valore nominale	6 A
corrente di impiego con DC-13	
• con 24 V valore nominale	3 A
• con 250 V valore nominale	0,27 A
Custodia	
materiale della custodia	metallo
materiale del coperchio della custodia	Plastica
parte integrante del prodotto dispositivo di ARRESTO DI EMERGENZA	No
colore	
• della custodia	nero
• della parte superiore della custodia	grigio
rivestimento della custodia	verniciato
Indicatore	
funzione del prodotto visualizzazione di stato	Sì
principio di commutazione	Funzione di salto
materiale del contatto	Argento

numero dei contatti di commutazione di sicurezza	1
esecuzione del passacavo	2x M20 x 1,5
Montaggio/ Fissaggio/ Dimensioni	
tipo di fissaggio	fissaggio a vite
altezza	171 mm
larghezza	52 mm
profondità	54 mm
Connessioni /Morsetti	
esecuzione del collegamento elettrico	attacco a vite
tipo di sezioni di conduttore collegabili	
• filo rigido	2x (0,5 ... 2,5 mm ²)
• filo flessibile con preparazione dell'estremità del conduttore	2x (0,5 ... 2,5 mm ²)
• con conduttori AWG filo rigido	2x (20 ... 14)
• con conduttori AWG multifilare	2x (20 ... 14)
Sicurezza	
quota di guasti pericolosi per alto tasso di richiesta secondo SN 31920	50 %
valore B10 per alto tasso di richiesta secondo SN 31920	100 000
Approvazioni Certificati	
General Product Approval	other



other	Environment
Confirmation	Environmental Confirmations

Ulteriori informazioni

Informazioni sull'imballaggio

<https://support.industry.siemens.com/cs/ww/it/view/109813875>

Information for data generation and storage

<https://support.industry.siemens.com/cs/ww/en/view/109995012>

Information- and Downloadcenter (Cataloghi, Opuscoli,...)

<https://www.siemens.com/ic10>

Industry Mall (sistema di ordinazione Online)

<https://mall.industry.siemens.com/mall/it/it/Catalog/product?mlfb=3SE7150-1BD00>

Generatore CAx online

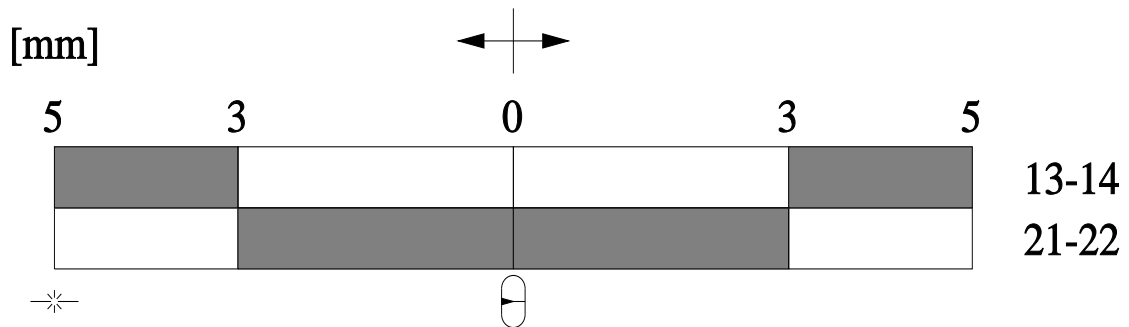
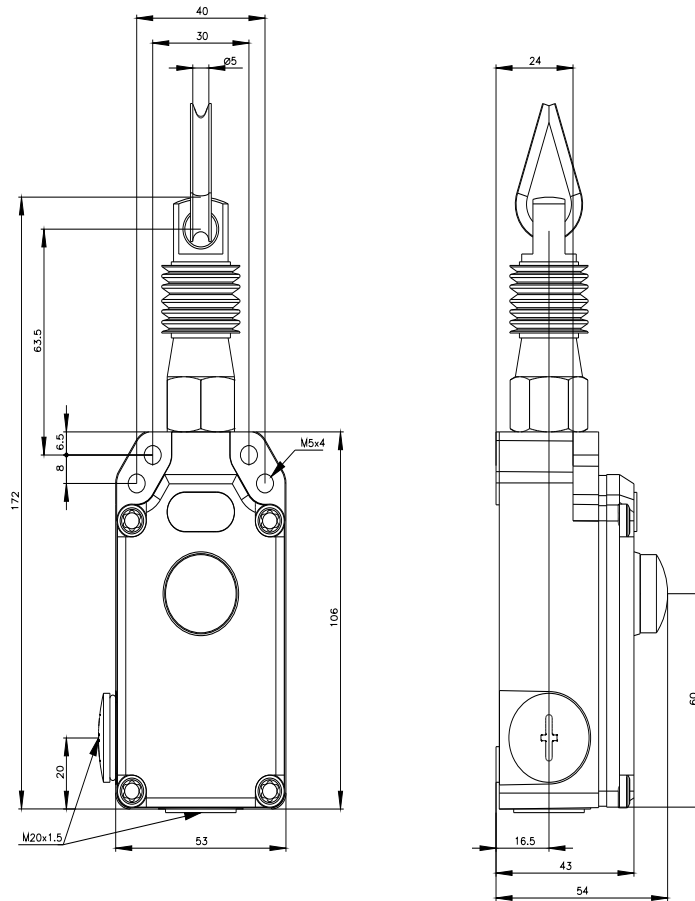
<https://support.automation.siemens.com/WW/CAxorder/default.aspx?lang=en&mlfb=3SE7150-1BD00>

Service&Support (Manuali, Certificati, Caratteristiche, FAQ, ...)

<https://support.industry.siemens.com/cs/ww/it/ps/3SE7150-1BD00>

Banca dati immagini (foto prodotto, disegni dimensionali 2D, modelli 3D, schemi delle connessioni, macro EPLAN...)

https://www.automation.siemens.com/bilddb/cax_de.aspx?mlfb=3SE7150-1BD00&lang=en



→ **Betätigungsrichtung / Travel**

⊕ **Mittelstellung / Middle position**

✱ **Seilriss / Rope rip**

■ **Schaltglied geschlossen / Contact element closed**

□ **Schaltglied geöffnet / Contact element open**

