



magnete di commutazione, rettangolare, piccolo 26 x 36 mm per interruttore magnetico 3SE66..-3CA0. Posizione: magnete di commutazione e blocchetto di contatti su un piano di fissaggio

| | |
|-----------------------------------|----------------------------------|
| marca del prodotto | SIRIUS |
| denominazione del prodotto | Interruttori magnetici |
| esecuzione del prodotto | magnete codificato, rettangolare |
| designazione del tipo di prodotto | 3SE67 |

| Dati tecnici generali | |
|-----------------------------|----------------|
| caratteristica del prodotto | stesso livello |
| grado di protezione IP | IP67 |
| Direttiva RoHS (data) | 07/01/2006 |
| Peso netto per UQ | 0,03 kg |
| altezza del sensore | 36 mm |
| lunghezza del sensore | 13 mm |
| larghezza del sensore | 26 mm |

| Condizioni ambientali | |
|--|----------------|
| temperatura ambiente durante l'esercizio | -25 ... +70 °C |

| Custodia | |
|--------------------------|----------|
| materiale della custodia | plastica |

| Montaggio/ Fissaggio/ Dimensioni | |
|----------------------------------|------------------|
| tipo di fissaggio | fissaggio a vite |

| Approvazioni Certificati | | |
|--------------------------|-----|-------|
| General Product Approval | EMV | other |



[Confirmation](#)

| | | |
|-------|-----------------|-------------|
| other | Dangerous goods | Environment |
|-------|-----------------|-------------|



[Transport Information](#)

[Environmental Confirmations](#)

Ulteriori informazioni

Informazioni sull'imballaggio
<https://support.industry.siemens.com/cs/ww/it/view/109813875>
 Information for data generation and storage
<https://support.industry.siemens.com/cs/ww/en/view/109995012>
 Information- and Downloadcenter (Cataloghi, Opuscoli,...)
<https://www.siemens.com/ic10>

Industry Mall (sistema di ordinazione Online)

<https://mall.industry.siemens.com/mall/it/it/Catalog/product?mlfb=3SE6714-3CA>

Generatore CAx online

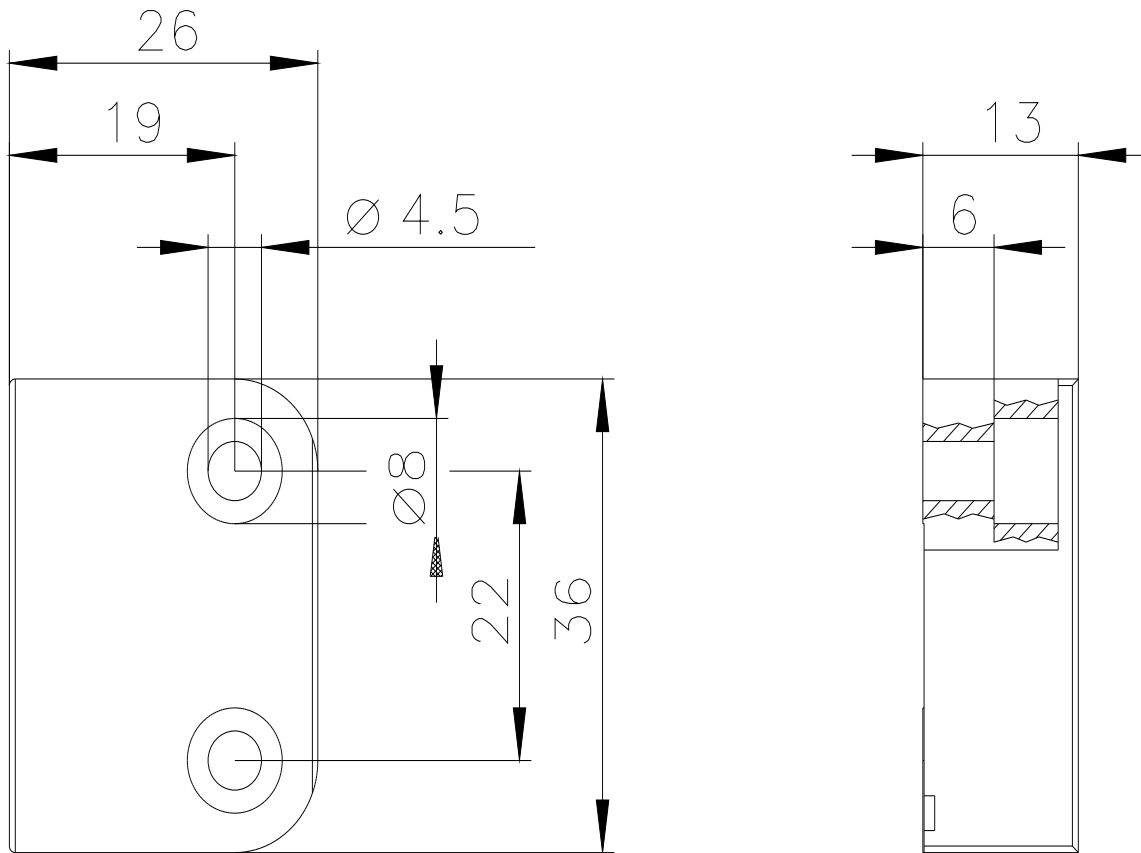
<https://support.automation.siemens.com/WW/CAxorder/default.aspx?lang=en&mlfb=3SE6714-3CA>

Service&Support (Manuali, Certificati, Caratteristiche, FAQ, ...)

<https://support.industry.siemens.com/cs/ww/it/ps/3SE6714-3CA>

Banca dati immagini (foto prodotto, disegni dimensionali 2D, modelli 3D, schemi delle connessioni, macro EPLAN...)

https://www.automation.siemens.com/bilddb/cax_de.aspx?mlfb=3SE6714-3CA&lang=en



Ultima modifica:

08/05/2025 