




blocchetto di contatti interruttore magnetico 25 x 88 mm, per battuta porta a sinistra, elementi di contatto: contatti di sicurezza 2NC, contatto di segnalazione 1NC, con cavo di collegamento di 3 m senza LED, l'adeguato magnete di comando 3SE6714-2CA oppure ruotato di 90° 3SE6724-2CA

marca del prodotto	SIRIUS
denominazione del prodotto	Interruttori magnetici
esecuzione del prodotto	Unità sensore rettangolare
designazione del tipo di prodotto	3SE66
idoneità all'impiego circuiti di sicurezza	Sì
Dati tecnici generali	
funzione del prodotto	
• apertura positiva	No
• funzione di monitoraggio dispositivi a valle	No
• rilevamento di cortocircuito trasversale/cortocircuito	Sì
tipo di tensione della tensione di impiego	DC
grado di protezione IP	IP67
resistenza agli urti secondo IEC 60068-2-27	Onda semisinusoidale 30 g / 11 ms
resistenza a vibrazioni secondo IEC 60068-2-6	10 ... 55 Hz: 1 mm
codice di riferimento secondo IEC 81346-2:2009	S
Direttiva RoHS (data)	07/01/2006
Peso netto per UQ	0,226 kg
altezza del sensore	25 mm
lunghezza del sensore	13 mm
larghezza del sensore	88 mm
materiale della superficie attiva del sensore	Plastica, materiale termoplastico rinforzato con fibre di vetro
Condizioni ambientali	
temperatura ambiente durante l'esercizio	-25 ... +70 °C
Circuito di comando/ Comando	
tipo di tensione	DC
tensione di impiego valore nominale	75 V
corrente di impiego valore nominale	400 mA
potenza di impiego valore nominale	10 W
numero dei contatti NC per contatti ausiliari	3
numero dei contatti NC di sicurezza	2
numero dei contatti NO per contatti ausiliari	0
numero dei contatti NO di sicurezza	0
Custodia	
materiale della custodia	Plastica, materiale termoplastico rinforzato con fibre di vetro
direzione di battuta della porta	sinistrorso
materiale della guaina del cavo	PVC
Attuatore	
dell'elemento di comando	magnete
Indicatore	

esecuzione dell'unità di controllo necessario	si	
Contatto		
frequenza di commutazione	5 Hz	
distanza di commutazione sicura OFF	17 mm	
distanza di commutazione sicura ON	7 mm	
esecuzione della funzione di commutazione	contatto di apertura	
numero dei contatti di commutazione per funzione di segnalazione	1	
• di sicurezza	0	
Montaggio/ Fissaggio/ Dimensioni		
tipo di fissaggio	fissaggio a vite	
Conessioni /Morsetti		
esecuzione del collegamento elettrico	Cavo	
lunghezza cavo	3 m	
Ingressi/ Uscite		
numero delle uscite statiche		
• per funzione di segnalazione	0	
• di sicurezza	0	
numero delle uscite come elemento di commutazione a contatto		
• come contatto NC		
— per funzione di segnalazione con commutazione istantanea	1	
— di sicurezza con commutazione istantanea	2	
• come contatto NO di sicurezza con commutazione istantanea	0	
Sicurezza		
categoria secondo EN 954-1	4	
quota di guasti pericolosi		
• per basso tasso di richiesta secondo SN 31920	50 %	
• per alto tasso di richiesta secondo SN 31920	50 %	
valore B10 per alto tasso di richiesta secondo SN 31920	12 500 000	
ISO 13849		
performance Level (pL) secondo EN ISO 13849-1	e	
IEC 61508		
livello di integrità di sicurezza (SIL) secondo IEC 61508	3	
valore T1 per intervallo di proof test o durata di utilizzo secondo IEC 61508	20 a	
Approvazioni Certificati		
General Product Approval	EMV	Functional Safety



[Miscellaneous](#)

other	Environment
	Confirmation
	Environmental Confirmations

Ulteriori informazioni

Informazioni sull'imballaggio
<https://support.industry.siemens.com/cs/ww/it/view/109813875>
Information for data generation and storage
<https://support.industry.siemens.com/cs/ww/en/view/109995012>
Information- and Downloadcenter (Cataloghi, Opuscoli,...)
<https://www.siemens.com/ic10>
Industry Mall (sistema di ordinazione Online)
<https://mall.industry.siemens.com/mall/it/it/Catalog/product?mlfb=3SE6617-2CA04>

Generatore CAx online

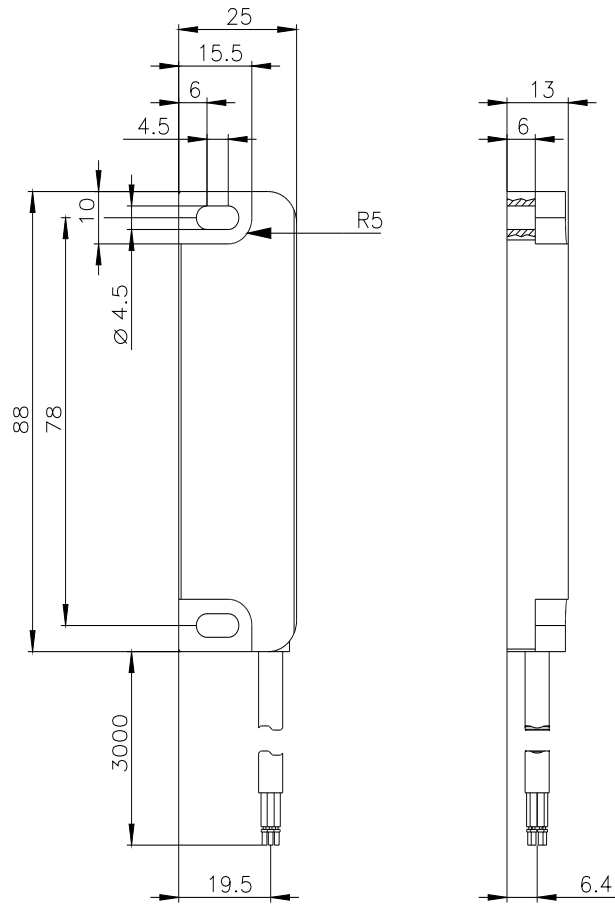
<https://support.automation.siemens.com/WW/CAxorder/default.aspx?lang=en&mlfb=3SE6617-2CA04>

Service&Support (Manuali, Certificati, Caratteristiche, FAQ, ...)

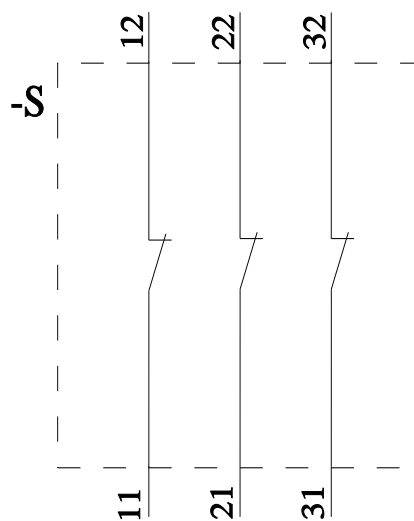
<https://support.industry.siemens.com/cs/ww/it/ps/3SE6617-2CA04>

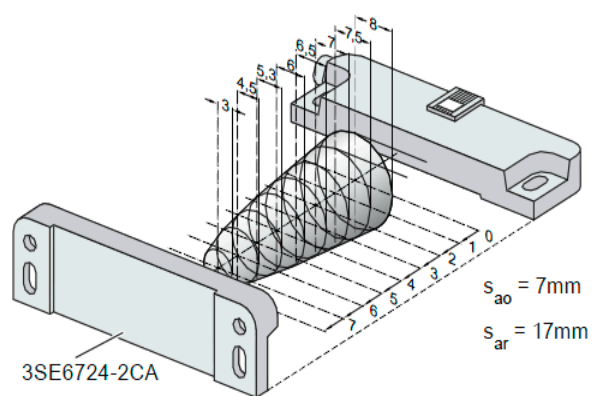
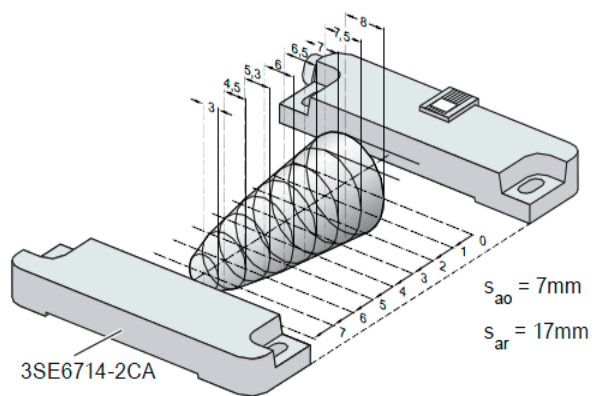
Banca dati immagini (foto prodotto, disegni dimensionali 2D, modelli 3D, schemi delle connessioni, macro EPLAN...)

https://www.automation.siemens.com/bilddb/cax_de.aspx?mlfb=3SE6617-2CA04&lang=en



GN = Green	→	21
YE = Yellow	→	22
GY = Grey	→	11
PK = Pink	→	12
WH = White	→	31
BN = Brown	→	32





Ultima modifica:

26/05/2025 