





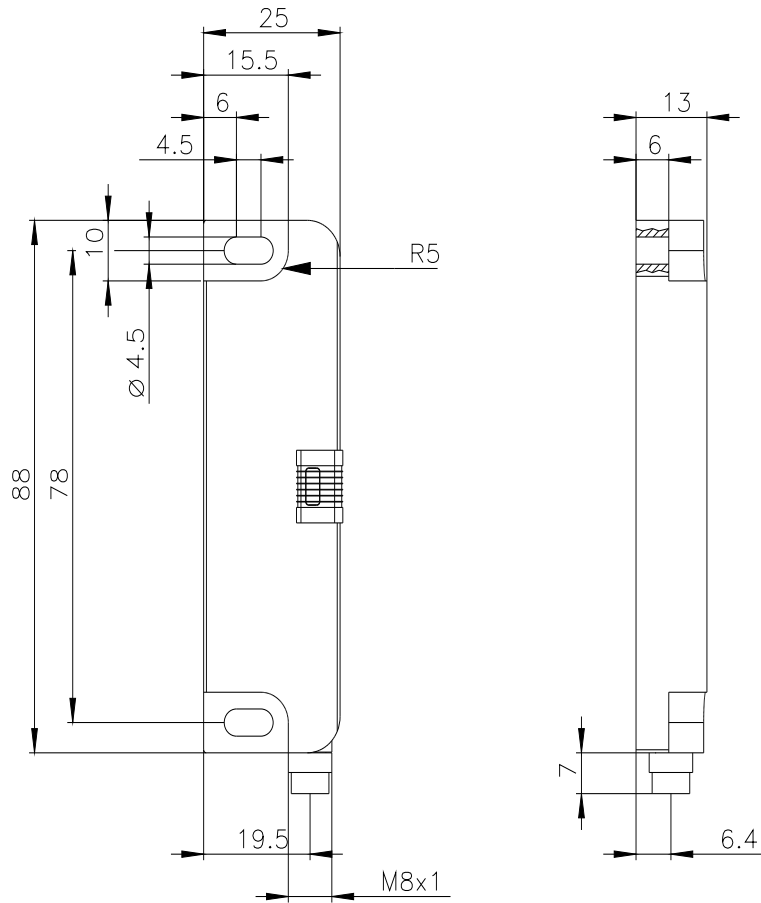


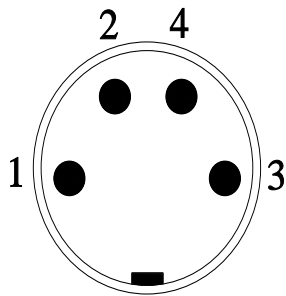


blocchetto di contatti interruttore magnetico 25 x 88 mm, per battuta porta a sinistra, elementi di contatto: contatti di sicurezza 2NC, con connettore M8, a 4 poli, con collegamento combinato a vite/a scatto, con LED, l'adeguato magnete di comando 3SE6714-2CA oppure ruotato di 90° 3SE6724-2CA

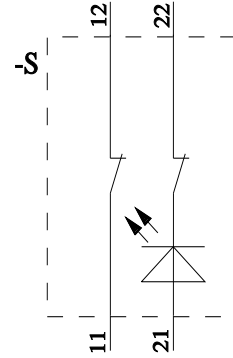
marca del prodotto	SIRIUS
denominazione del prodotto	Interruttori magnetici
esecuzione del prodotto	Unità sensore rettangolare
designazione del tipo di prodotto	3SE66
idoneità all'impiego circuiti di sicurezza	Sì
Dati tecnici generali	
funzione del prodotto	
• apertura positiva	No
• funzione di monitoraggio dispositivi a valle	No
• rilevamento di cortocircuito trasversale/cortocircuito	Sì
tipo di tensione della tensione di impiego	DC
grado di protezione IP	IP67
resistenza agli urti secondo IEC 60068-2-27	Onda semisinusoidale 30 g / 11 ms
resistenza a vibrazioni secondo IEC 60068-2-6	10 ... 55 Hz: 1 mm
codice di riferimento secondo IEC 81346-2:2009	S
Direttiva RoHS (data)	07/01/2006
SVHC substance name	Lead - 7439-92-1 Lead monoxide (lead oxide) - 1317-36-8
Peso netto per UQ	0,04 kg
altezza del sensore	25 mm
lunghezza del sensore	13 mm
larghezza del sensore	88 mm
materiale della superficie attiva del sensore	Plastica, materiale termoplastico rinforzato con fibre di vetro
Condizioni ambientali	
temperatura ambiente durante l'esercizio	-25 ... +70 °C
Circuito di comando/ Comando	
tipo di tensione	DC
tensione di impiego valore nominale	24 V
corrente di impiego valore nominale	10 mA
potenza di impiego valore nominale	0,24 W
numero dei contatti NC per contatti ausiliari	2
numero dei contatti NC di sicurezza	2
numero dei contatti NO per contatti ausiliari	0
numero dei contatti NO di sicurezza	0
Custodia	
materiale della custodia	Plastica, materiale termoplastico rinforzato con fibre di vetro
direzione di battuta della porta	sinistrorso
Attuatore	
dell'elemento di comando	magnete

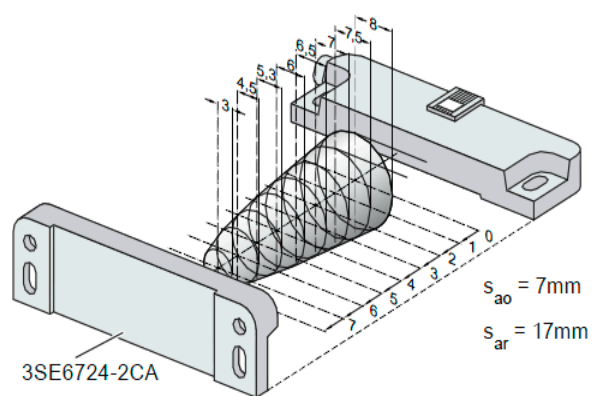
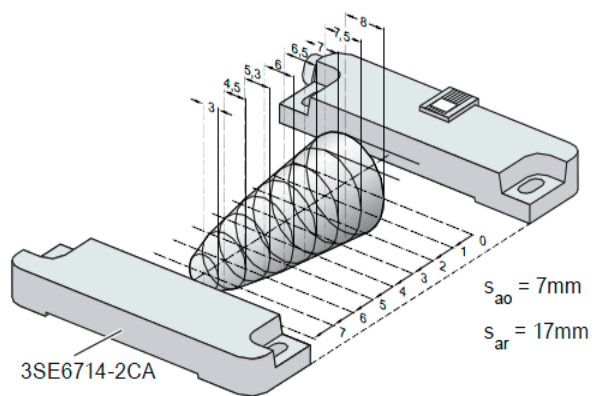
Indicatore		
esecuzione dell'unità di controllo necessario	si	
Contatto		
frequenza di commutazione	5 Hz	
distanza di commutazione sicura OFF	17 mm	
distanza di commutazione sicura ON	7 mm	
esecuzione della funzione di commutazione	contatto di apertura	
numero dei contatti di commutazione per funzione di segnalazione	0	
• di sicurezza	0	
Montaggio/ Fissaggio/ Dimensioni		
tipo di fissaggio	fissaggio a vite	
Conessioni /Morsetti		
esecuzione del collegamento elettrico	Connettore M8, a 4 poli	
Ingressi/ Uscite		
numero delle uscite statiche		
• per funzione di segnalazione	0	
• di sicurezza	0	
numero delle uscite come elemento di commutazione a contatto		
• come contatto NC		
— di sicurezza con commutazione istantanea	2	
• come contatto NO di sicurezza con commutazione istantanea	0	
Sicurezza		
categoria secondo EN 954-1	4	
quota di guasti pericolosi		
• per alto tasso di richiesta secondo SN 31920	50 %	
valore B10 per alto tasso di richiesta secondo SN 31920	12 500 000	
ISO 13849		
performance Level (pL) secondo EN ISO 13849-1	e	
IEC 61508		
livello di integrità di sicurezza (SIL) secondo IEC 61508	3	
valore T1 per intervallo di proof test o durata di utilizzo secondo IEC 61508	20 a	
Approvazioni Certificati		
General Product Approval	EMV	Functional Safety
	 EG-Konf.	
		Miscellaneous
other		Environment
	Confirmation	Environmental Confirmations
Ulteriori informazioni		
<p>Informazioni sull'imballaggio https://support.industry.siemens.com/cs/ww/it/view/109813875</p> <p>Information for data generation and storage https://support.industry.siemens.com/cs/ww/en/view/109995012</p> <p>Information- and Downloadcenter (Cataloghi, Opuscoli,...) https://www.siemens.com/ic10</p> <p>Industry Mall (sistema di ordinazione Online) https://mall.industry.siemens.com/mall/it/Catalog/product?mlfb=3SE6614-4CA01</p> <p>Generatore CAx online https://support.automation.siemens.com/WW/CAxorder/default.aspx?lang=en&mlfb=3SE6614-4CA01</p> <p>Service&Support (Manuali, Certificati, Caratteristiche, FAQ, ...)</p>		





PIN 1	→	21(+)
PIN 2	→	22(-)
PIN 3	→	11
PIN 4	→	12





Ultima modifica:

26/05/2025 