



blocchetto di contatti interruttore magnetico 25 x 88 mm, 1NO+2NC con cavo di collegamento di 3 m LIYY, 6 x 0,25 mm<sup>2</sup> magnete di comando necessario 3SE6704-2BA

marca del prodotto	SIRIUS
denominazione del prodotto	Interruttori magnetici
esecuzione del prodotto	Unità sensore rettangolare
designazione del tipo di prodotto	3SE66
idoneità all'impiego circuiti di sicurezza	Sì
<b>Dati tecnici generali</b>	
funzione del prodotto	
• apertura positiva	No
• rilevamento di cortocircuito trasversale/cortocircuito	Sì
tipo di tensione della tensione di impiego	AC/DC
grado di protezione IP	IP67
resistenza agli urti secondo IEC 60068-2-27	Onda semisinusoidale 30 g / 11 ms
resistenza a vibrazioni secondo IEC 60068-2-6	10 ... 55 Hz: 1 mm
codice di riferimento secondo IEC 81346-2:2009	S
Direttiva RoHS (data)	07/01/2006
Peso netto per UQ	0,191 kg
altezza del sensore	13 mm
lunghezza del sensore	88 mm
larghezza del sensore	25 mm
materiale della superficie attiva del sensore	Plastica, materiale termoplastico rinforzato con fibre di vetro
<b>Condizioni ambientali</b>	
temperatura ambiente durante l'esercizio	-25 ... +70 °C
<b>Circuito di comando/ Comando</b>	
tipo di tensione	AC/DC
tensione di impiego valore nominale	100 V
corrente di impiego valore nominale	250 mA
potenza di impiego valore nominale	3 W
numero dei contatti NC per contatti ausiliari	2
numero dei contatti NO per contatti ausiliari	1
<b>Custodia</b>	
forma costruttiva della custodia	parallelepipedo
materiale della custodia	Plastica, materiale termoplastico rinforzato con fibre di vetro
materiale della guaina del cavo	PVC
<b>Attuatore</b>	
dell'elemento di comando	magnete
<b>Indicatore</b>	
esecuzione dell'unità di controllo necessario	sì
<b>Contatto</b>	
principio di commutazione	contatto Reed

frequenza di commutazione	5 Hz	
distanza di commutazione sicura OFF	15 mm	
distanza di commutazione sicura ON	5 mm	
esecuzione della funzione di commutazione	contatto di apertura e contatto di chiusura	
<b>Montaggio/ Fissaggio/ Dimensioni</b>		
tipo di fissaggio	fissaggio a vite	
<b>Connessioni /Morsetti</b>		
esecuzione del collegamento elettrico	Cavo	
lunghezza cavo	3 m	
<b>Ingressi/ Uscite</b>		
esecuzione dell'uscita di commutazione	contatti Reed	
<b>Sicurezza</b>		
categoria secondo EN 954-1	4	
ISO 13849		
performance Level (pL) secondo EN ISO 13849-1	e	
IEC 61508		
livello di integrità di sicurezza (SIL) secondo IEC 61508	3	
<b>Approvazioni Certificati</b>		
General Product Approval	EMV	Functional Safety



[Miscellaneous](#)

other	Environment
-------	-------------



[Confirmation](#)

[Environmental Confirmations](#)

#### Ulteriori informazioni

Informazioni sull'imballaggio

<https://support.industry.siemens.com/cs/ww/it/view/109813875>

Information for data generation and storage

<https://support.industry.siemens.com/cs/ww/en/view/109995012>

Information- and Downloadcenter (Cataloghi, Opuscoli,...)

<https://www.siemens.com/ic10>

Industry Mall (sistema di ordinazione Online)

<https://mall.industry.siemens.com/mall/it/it/Catalog/product?mlfb=3SE6606-2BA04>

Generatore CAx online

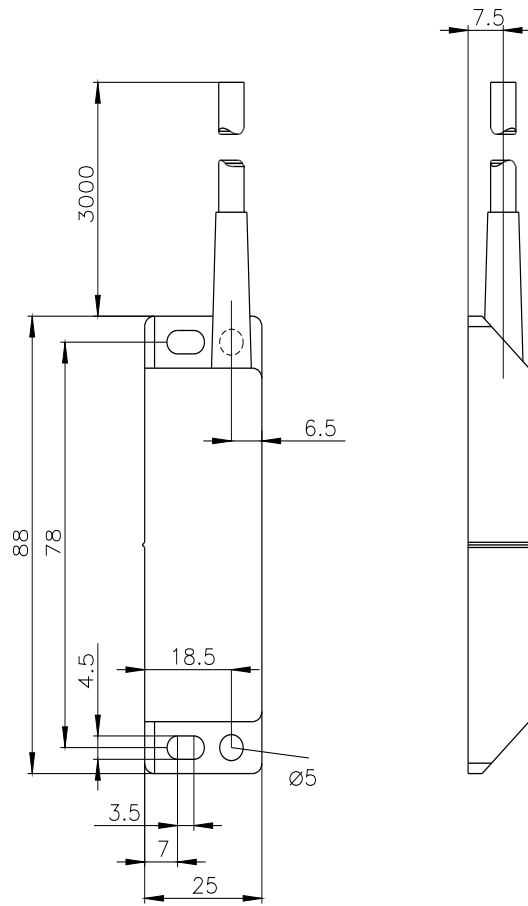
<https://support.automation.siemens.com/WW/CAxorder/default.aspx?lang=en&mlfb=3SE6606-2BA04>

Service&Support (Manuali, Certificati, Caratteristiche, FAQ, ...)

<https://support.industry.siemens.com/cs/ww/it/ps/3SE6606-2BA04>

Banca dati immagini (foto prodotto, disegni dimensionali 2D, modelli 3D, schemi delle connessioni, macro EPLAN...)

[https://www.automation.siemens.com/bilddb/cax\\_de.aspx?mlfb=3SE6606-2BA04&lang=en](https://www.automation.siemens.com/bilddb/cax_de.aspx?mlfb=3SE6606-2BA04&lang=en)



<b>GY = Grey</b>	→	<b>13</b>
<b>PK = Pink</b>	→	<b>14</b>
<b>GN = Green</b>	→	<b>21</b>
<b>YE = Yellow</b>	→	<b>22</b>
<b>WH = White</b>	→	<b>31</b>
<b>BN = Brown</b>	→	<b>32</b>

