



blocchetto di contatti interruttore magnetico blocchetto di contatti, rettangolare, piccolo 25 x 33 mm, elementi di contatto 1NO+1NC, con cavo di 3 m

marca del prodotto	SIRIUS
denominazione del prodotto	Interruttori magnetici
esecuzione del prodotto	Unità sensore rettangolare
designazione del tipo di prodotto	3SE66
idoneità all'impiego circuiti di sicurezza	Sì
<b>Dati tecnici generali</b>	
funzione del prodotto	
• apertura positiva	No
• rilevamento di cortocircuito trasversale/cortocircuito	Sì
tipo di tensione della tensione di impiego	DC
grado di protezione IP	IP67
resistenza agli urti secondo IEC 60068-2-27	Onda semisinusoidale 30 g / 11 ms
resistenza a vibrazioni secondo IEC 60068-2-6	10 ... 55 Hz: 1 mm
codice di riferimento secondo IEC 81346-2:2009	S
Direttiva RoHS (data)	07/01/2006
SVHC substance name	Lead - 7439-92-1
Peso netto per UQ	0,151 kg
altezza del sensore	13 mm
lunghezza del sensore	33 mm
larghezza del sensore	25 mm
materiale della superficie attiva del sensore	plastica
<b>Condizioni ambientali</b>	
temperatura ambiente durante l'esercizio	-25 ... +70 °C
<b>Circuito di comando/ Comando</b>	
tipo di tensione	DC
tensione di impiego valore nominale	24 V
corrente di impiego valore nominale	100 mA
potenza di impiego valore nominale	1 W
numero dei contatti NC per contatti ausiliari	1
numero dei contatti NO per contatti ausiliari	1
<b>Custodia</b>	
forma costruttiva della custodia	parallelepipedo
materiale della custodia	plastica
materiale della guaina del cavo	PVC
<b>Attuatore</b>	
dell'elemento di comando	magnete
<b>Indicatore</b>	
esecuzione dell'unità di controllo necessario	sì
<b>Contatto</b>	

principio di commutazione	contatto Reed
frequenza di commutazione	5 Hz
distanza di commutazione sicura OFF	14 mm
distanza di commutazione sicura ON	4 mm
esecuzione della funzione di commutazione	contatto di apertura e contatto di chiusura

#### Montaggio/ Fissaggio/ Dimensioni

tipo di fissaggio	fissaggio a vite
-------------------	------------------

#### Connessioni /Morsetti

esecuzione del collegamento elettrico	Cavo
lunghezza cavo	3 m

#### Ingressi/ Uscite

esecuzione dell'uscita di commutazione	contatti Reed
--	---------------

#### Sicurezza

categoria secondo EN 954-1	4
ISO 13849	
performance Level (pL) secondo EN ISO 13849-1	e
IEC 61508	
livello di integrità di sicurezza (SIL) secondo IEC 61508	3

#### Approvazioni Certificati

General Product Approval	EMV	Functional Safety
--------------------------	-----	-------------------



[Miscellaneous](#)

#### other Environment



[Confirmation](#)

[Environmental Confirmations](#)

#### Ulteriori informazioni

Informazioni sull'imballaggio

<https://support.industry.siemens.com/cs/ww/it/view/109813875>

Information for data generation and storage

<https://support.industry.siemens.com/cs/ww/en/view/109995012>

Information- and Downloadcenter (Cataloghi, Opuscoli,...)

<https://www.siemens.com/ic10>

Industry Mall (sistema di ordinazione Online)

<https://mall.industry.siemens.com/mall/it/it/Catalog/product?mlfb=3SE6605-3BA>

Generatore CAx online

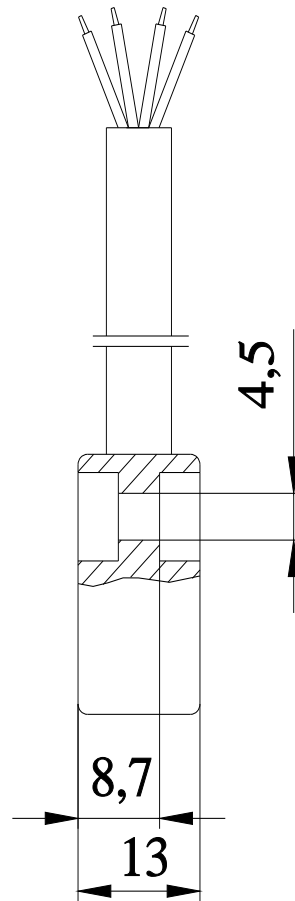
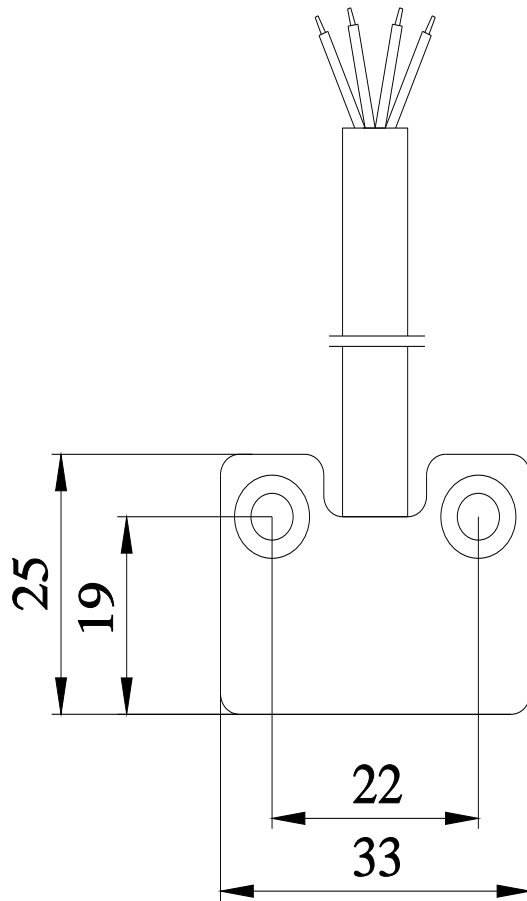
<https://support.automation.siemens.com/WW/CAxorder/default.aspx?lang=en&mlfb=3SE6605-3BA>

Service&Support (Manuali, Certificati, Caratteristiche, FAQ, ...)

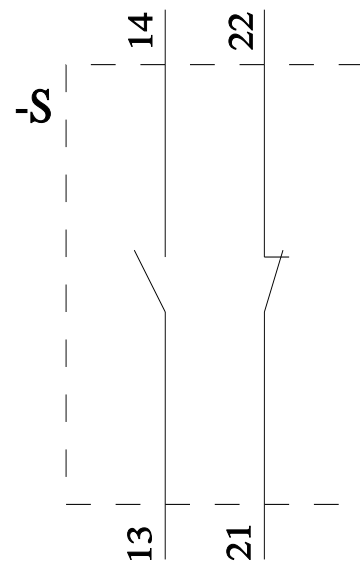
<https://support.industry.siemens.com/cs/ww/it/ps/3SE6605-3BA>

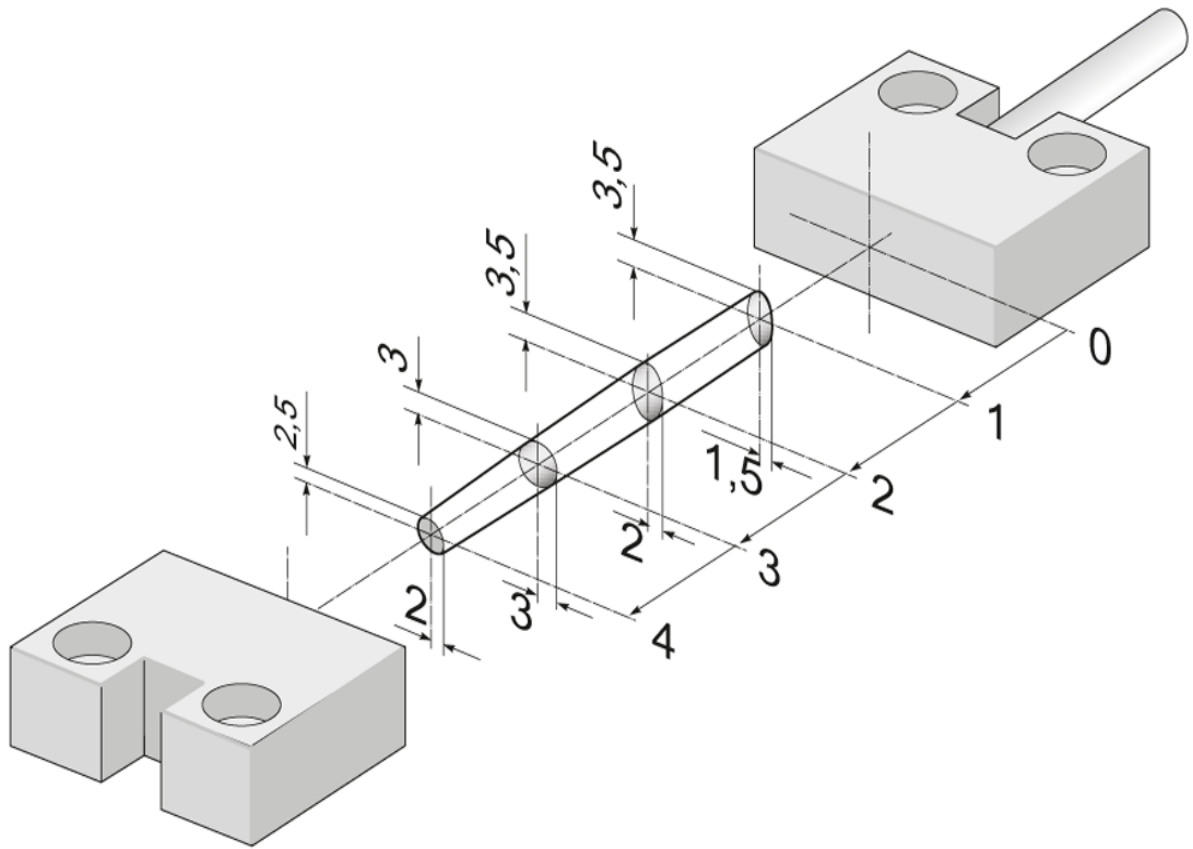
Banca dati immagini (foto prodotto, disegni dimensionali 2D, modelli 3D, schemi delle connessioni, macro EPLAN...)

[https://www.automation.siemens.com/bilddb/cax\\_de.aspx?mlfb=3SE6605-3BA&lang=en](https://www.automation.siemens.com/bilddb/cax_de.aspx?mlfb=3SE6605-3BA&lang=en)



<b>BK = Black</b>	→	<b>13</b>
<b>BU = Blue</b>	→	<b>14</b>
<b>WH = White</b>	→	<b>21</b>
<b>BN = Brown</b>	→	<b>22</b>





$$s_{a0} = 4 \text{ mm}$$

$$s_{ar} = 14 \text{ mm}$$

Ultima modifica:

26/05/2025 