



blocchetto di contatti interruttore magnetico rotondo M30 elementi di contatto 1NO+1NC con connettore M12 a 4 poli pin1=21, pin2=22 pin3=13, pin4=14, magnete di comando necessario 3SE6704-1BA accoppiamento con cavo di collegamento 5m 3SX5601-3SB54

marca del prodotto	SIRIUS
denominazione del prodotto	Interruttori magnetici
esecuzione del prodotto	Unità sensore rotonda
designazione del tipo di prodotto	3SE66
idoneità all'impiego circuiti di sicurezza	Sì
Dati tecnici generali	
funzione del prodotto	
• apertura positiva	No
• rilevamento di cortocircuito trasversale/cortocircuito	Sì
caratteristica del prodotto	M30
tipo di tensione della tensione di impiego	AC/DC
grado di protezione IP	IP67
resistenza agli urti secondo IEC 60068-2-27	Onda semisinusoidale 30 g / 11 ms
resistenza a vibrazioni secondo IEC 60068-2-6	10 ... 55 Hz: 1 mm
codice di riferimento secondo IEC 81346-2:2009	S
Direttiva RoHS (data)	07/01/2006
SVHC substance name	Lead CAS-No. 7439-92-1
Peso netto per UQ	0,032 kg
lunghezza del sensore	48 mm
diametro del sensore	30 mm
materiale della superficie attiva del sensore	plastica
Condizioni ambientali	
temperatura ambiente durante l'esercizio	-25 ... +70 °C
Circuito di comando/ Comando	
tipo di tensione	AC/DC
tensione di impiego valore nominale	100 V
corrente di impiego valore nominale	400 mA
potenza di impiego valore nominale	10 W
numero dei contatti NC per contatti ausiliari	1
numero dei contatti NO per contatti ausiliari	1
Custodia	
forma costruttiva della custodia	cilindro, filettatura
materiale della custodia	plastica
Attuatore	
dell'elemento di comando	magnete
Indicatore	
esecuzione dell'unità di controllo necessario	sì
Contatto	
principio di commutazione	contatto Reed

frequenza di commutazione	5 Hz
distanza di commutazione sicura OFF	15 mm
distanza di commutazione sicura ON	5 mm
esecuzione della funzione di commutazione	contatto di apertura e contatto di chiusura

Montaggio/ Fissaggio/ Dimensioni

tipo di fissaggio	fissaggio a vite
-------------------	------------------

Connessioni /Morsetti

esecuzione del collegamento elettrico	Connettore M8, a 4 poli
---------------------------------------	-------------------------

Sicurezza

categoria secondo EN 954-1	4
ISO 13849	
performance Level (pL) secondo EN ISO 13849-1	e
IEC 61508	
livello di integrità di sicurezza (SIL) secondo IEC 61508	3

Approvazioni Certificati

General Product Approval	EMV	Functional Safety
--------------------------	-----	-------------------



[Miscellaneous](#)

other	Environment
-------	-------------

[Confirmation](#)



[Environmental Confirmations](#)

Ulteriori informazioni

Informazioni sull'imballaggio

<https://support.industry.siemens.com/cs/ww/it/view/109813875>

Information for data generation and storage

<https://support.industry.siemens.com/cs/ww/en/view/109995012>

Information- and Downloadcenter (Cataloghi, Opuscoli,...)

<https://www.siemens.com/ic10>

Industry Mall (sistema di ordinazione Online)

<https://mall.industry.siemens.com/mall/it/it/Catalog/product?mlfb=3SE6605-1BA02>

Generatore CAx online

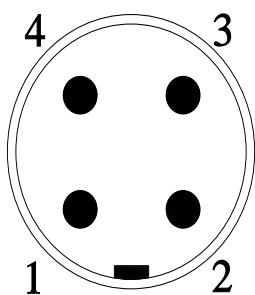
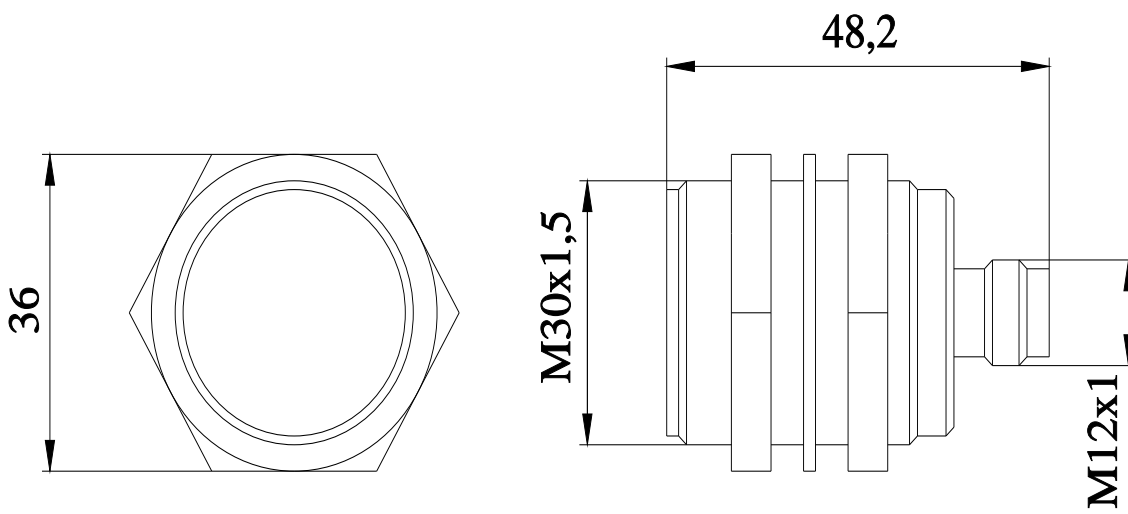
<https://support.automation.siemens.com/WW/CAXorder/default.aspx?lang=en&mlfb=3SE6605-1BA02>

Service&Support (Manuali, Certificati, Caratteristiche, FAQ, ...)

<https://support.industry.siemens.com/cs/ww/it/ps/3SE6605-1BA02>

Banca dati immagini (foto prodotto, disegni dimensionali 2D, modelli 3D, schemi delle connessioni, macro EPLAN...)

https://www.automation.siemens.com/bilddb/cax_de.aspx?mlfb=3SE6605-1BA02&lang=en



PIN 1	→	21
PIN 2	→	22
PIN 3	→	13
PIN 4	→	14

