



interruttori di sicurezza RFID con blocco di ritenuta, in plastica, con sblocco di fuga, leva rossa montabile da entrambi i lati, principio della corrente di riposo sorveglianza del blocco di ritenuta, DC 24 V, IP69, forza di ritenuta 1150 N, codifica per famiglia, uscita per diagnostica, connettore M12 a 8 poli, 3 LED per la visualizzazione degli stati operativi, 3 direzioni di azionamento, forza di aggancio regolabile con crociera: 25 N oppure 50 N, design igienico, azionatore 3SE6410-1AC01 da ordinare separatamente

marca del prodotto	SIRIUS
categoria del prodotto	Interruttore di sicurezza di prossimità
denominazione del prodotto	Interruttori di sicurezza RFID con blocco di ritenuta
esecuzione del prodotto	esecuzione rettangolare dell'unità sensore
designazione del tipo di prodotto	3SE64
Funzione del prodotto	
funzione del prodotto	
<ul style="list-style-type: none"> apertura positiva 	No
<ul style="list-style-type: none"> funzione di monitoraggio dispositivi a valle 	No
<ul style="list-style-type: none"> rilevamento di cortocircuito trasversale/cortocircuito 	Sì
idoneità all'impiego	
<ul style="list-style-type: none"> circuiti di sicurezza 	Sì
Dati tecnici generali	
caratteristica del prodotto	con codifica di famiglia, blocco 25N/50N
caratteristica del prodotto adatto per collegamento in serie	Sì
forza di ritenuta	1 500 N
<ul style="list-style-type: none"> secondo EN ISO 14119 	1 150 N
esecuzione della codifica RFID	codice universale
tensione di isolamento valore nominale	32 V
grado di inquinamento secondo EN 60664-1	3
categoria di sovratensione	Classe III
tensione di tenuta a impulso valore nominale	0,8 kV
corrente a vuoto valore nominale	100 mA
grado di protezione IP	IP66 secondo EN 60529 IP67 secondo EN 60529 IP69 secondo EN 60529
resistenza agli urti	
<ul style="list-style-type: none"> secondo IEC 60068-2-27 	30 g / 11 ms
resistenza a vibrazioni secondo IEC 60068-2-6	10 ... 150 Hz, ampiezza 0,35 mm
frequenza di commutazione	0,5 Hz
durata di vita meccanica (cicli di manovra) tip.	1 000 000
<ul style="list-style-type: none"> nota 	nel caso di utilizzo come battuta porta: ≥ 50.000 cicli di manovra (massa della porta ≤ 5 kg e velocità di azionamento ≤ 0,5 m/s)
rapporto d'inserzione relativo [%] della bobina magnetica	100 %
codice di riferimento secondo IEC 81346-2:2009	B
Direttiva RoHS (data)	07/01/2006
Peso netto per UQ	0,63 kg
Sensore	
altezza del sensore	55 mm
lunghezza del sensore	146 mm
larghezza del sensore	87,5 mm


Condizioni ambientali	
altitudine di installazione per altitudine s.l.m. max.	2 000 m
temperatura ambiente	
• durante l'esercizio	0 ... 60 °C
• durante l'immagazzinaggio e il trasporto	-10 ... +90 °C
classe di protezione dell'apparecchiatura secondo IEC 61140	III
umidità relativa durante l'esercizio max.	93 %
• nota	senza condensa, senza formazione di ghiaccio
Circuito di comando/ Comando	
corrente assorbita della bobina magnetica valore nominale	100 mA
picco della corrente di spunto della bobina magnetica	250 mA
durata picco della corrente di spunto	200 ms
Circuito elettrico principale	
tensione di impiego valore nominale	24 V
corrente di impiego valore nominale	250 mA
Custodia	
forma costruttiva della custodia	esecuzione speciale
materiale della custodia	plastica, materiale termoplastico rinforzato con fibre di vetro, autoestinguento
Attuatore	
dotazione del prodotto elemento di aggancio	Sì
esecuzione dell'interblocco	principio della corrente di riposo
forza di impuntamento impostabile 1	25 N
forza di impuntamento impostabile 2	50 N
disassamento angolare tra blocco di ritenuta e azionatore max.	2°
Indicatore	
funzione del prodotto visualizzazione di stato	Sì
esecuzione della visualizzazione come visualizzazione di stato tramite LED	3 LEDs
Contatto	
principio di commutazione	con blocco meccanico a molla (principio della corrente di riposo)
distanza di commutazione	2 mm
distanza di commutazione sicura OFF	20 mm
distanza di commutazione sicura ON	1 mm
Montaggio/ Fissaggio/ Dimensioni	
tipo di fissaggio	fissaggio a vite
esecuzione del filetto della vite per il fissaggio dell'apparecchiatura	2x M6
coppia di serraggio delle viti di fissaggio min.	6 N·m
coppia di serraggio delle viti di fissaggio max.	7 N·m
Conessioni /Morsetti	
esecuzione del collegamento elettrico	connettore M12, a 8 poli, A-coded
lunghezza cavo max.	200 m
assegnazione dei contatti	
• della presa 1 su PIN 1	A1 tensione di alimentazione Ub
• della presa 1 su PIN 2	X1 ingresso di sicurezza 1
• della presa 1 su PIN 3	A2 GND
• della presa 1 su PIN 4	OSSD1 uscita di sicurezza 1
• della presa 1 su PIN 5	uscita di diagnostica OUT
• della presa 1 sul pin 6	X2 ingresso di sicurezza 2
• della presa 1 sul pin 7	OSSD2 uscita di sicurezza 2
• della presa 1 sul pin 8	comando magnete IN
Tensione di alimentazione	
tipo di tensione della tensione di alimentazione	DC
tensione di alimentazione valore nominale	24 V
tensione di alimentazione	26,4 ... 20,4 V
esecuzione della protezione per tensione di alimentazione ausiliaria esterna necessario	2 A gG
Ingressi/ Uscite	

tensione di ingresso sull'ingresso digitale di sicurezza	
• per segnale <0> con DC	-3 ... +5 V
• per segnale <1> con DC	15 ... 30 V
corrente di ingresso sull'ingresso digitale per segnale <1> tip.	10 mA
corrente di ingresso sull'ingresso digitale di sicurezza per segnale <1> tip.	5 mA
numero delle uscite statiche	
• per funzione di segnalazione	1
• di sicurezza	2
esecuzione dell'elemento di commutazione senza contatto di sicurezza	resistente a cortocircuito, con commutazione su P
esecuzione dell'uscita di diagnostica	resistente a cortocircuito, con commutazione su P
intervallo buio sull'uscita digitale di sicurezza max.	0,5 ms
intervallo di test dell'intervallo buio	
• sull'ingresso digitale max.	5 ms
• sull'ingresso digitale di sicurezza max.	1 ms
intervallo di test dell'intervallo buio	
• sull'ingresso digitale min.	40 ms
• sull'ingresso digitale di sicurezza min.	100 ms
• sull'uscita digitale di sicurezza max.	1 000 ms
corrente residua sull'uscita digitale per segnale <0> max.	0,5 mA
calo di tensione	
• sull'uscita di sicurezza max.	2 V
• sull'uscita di diagnostica max.	2 V
corrente di uscita min.	0,5 mA
corrente di uscita sull'uscita di sicurezza max.	0,25 A
corrente di uscita sull'uscita di diagnostica max.	0,05 A
Comunicazione/ Protocollo	
esecuzione dell'interfaccia per la comunicazione di sicurezza	Connettore M12
frequenza di trasmissione valore nominale	125 kHz
Sicurezza	
funzione del prodotto adatto per funzione di sicurezza	Sì
categoria secondo EN 954-1	4
IEC 62061	
livello di integrità di sicurezza (SIL)	
• per la sorveglianza di posizione secondo IEC 62061	3
• per blocco di ritenuta secondo IEC 62061	2
PFHD per alto tasso di richiesta	
• per la sorveglianza di posizione secondo IEC 62061	1E-8 1/h
• per blocco di ritenuta secondo IEC 62061	0 1/h
ISO 13849	
performance Level (pL) secondo EN ISO 13849-1	e
categoria secondo EN ISO 13849-1	4
performance Level (pL)	
• per la sorveglianza di posizione secondo ISO 13849-1	e
• per blocco di ritenuta secondo ISO 13849-1	d
categoria	
• per la sorveglianza di posizione secondo ISO 13849-1	4
• per blocco di ritenuta secondo ISO 13849-1	2
IEC 61508	
livello di integrità di sicurezza (SIL) secondo IEC 61508	3
PFDavg per basso tasso di richiesta	
• per la sorveglianza di posizione secondo IEC 62061	4,5E-4
• per blocco di ritenuta secondo IEC 62061	0,0018
valore T1 per intervallo di proof test o durata di utilizzo	
• per la sorveglianza di posizione secondo IEC 61508	20 a
• per blocco di ritenuta secondo IEC 61508	20 a
tipo di sorveglianza	blocco di ritenuta
ritardo di intervento max.	5 000 ms

ritardo alla disinserzione con richiesta relativa alla sicurezza	
<ul style="list-style-type: none"> • con disinserzione tramite ingressi di comando max. • con disinserzione tramite azionatore max. 	<p>1,5 ms</p> <p>100 ms</p>
corrente di cortocircuito condizionata (I _q) con 400 V secondo IEC 60947-4-1 valore nominale	100 A

Approvazioni Certificati

General Product Approval	EMV	Functional Safety
    		Type Examination Certificate

other	Environment
	<p>Confirmation</p> <p>Environmental Confirmations</p>

Ulteriori informazioni

Informazioni sull'imballaggio

<https://support.industry.siemens.com/cs/ww/it/view/109813875>

Information for data generation and storage

<https://support.industry.siemens.com/cs/ww/en/view/109995012>

Information- and Downloadcenter (Cataloghi, Opuscoli,...)

<https://www.siemens.com/ic10>

Industry Mall (sistema di ordinazione Online)

<https://mall.industry.siemens.com/mall/it/it/Catalog/product?mlfb=3SE6415-1CB01>

Generatore CAx online

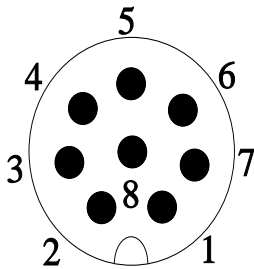
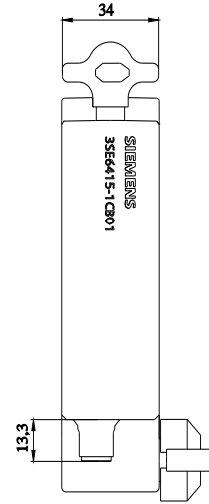
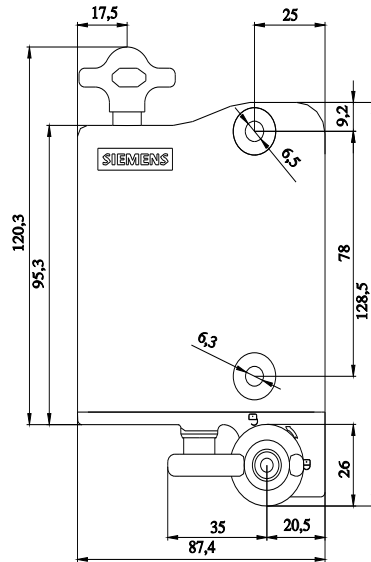
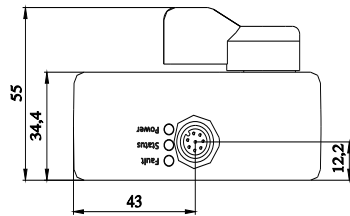
<https://support.automation.siemens.com/WW/CAxOrder/default.aspx?lang=en&mlfb=3SE6415-1CB01>

Service&Support (Manuali, Certificati, Caratteristiche, FAQ, ...)

<https://support.industry.siemens.com/cs/ww/it/ps/3SE6415-1CB01>

Banca dati immagini (foto prodotto, disegni dimensionali 2D, modelli 3D, schemi delle connessioni, macro EPLAN...)

https://www.automation.siemens.com/bilddb/cax_de.aspx?mlfb=3SE6415-1CB01&lang=en



1	WH = White	→	A1	supply voltage U _e
2	BN = Brown	→	X1	safety input 1
3	GN = Green	→	A2	GND
4	YE = Yellow	→	OSSD1	safety output 1
5	GY = Grey	→	OUT	diagnostics output
6	PK = Pink	→	X2	safety input 2
7	BU = Blue	→	OSSD2	safety output 2
8	RD = Red	→	IN	solenoid control

