



interruttore di sicurezza RFID senza contatto rettangolare 106 mm x 25 mm
codifica individuale, apprendimento multiplo con connettore M12 a 8 poli,
azionatore 3SE6310-0BC01 da ordinare separatamente

marca del prodotto	SIRIUS
denominazione del prodotto	Interruttore di sicurezza RFID
esecuzione del prodotto	Unità sensore rettangolare
designazione del tipo di prodotto	3SE63
idoneità all'impiego circuiti di sicurezza	Sì
Dati tecnici generali	
funzione del prodotto	
• apertura positiva	No
• rilevamento di cortocircuito trasversale/cortocircuito	Sì
caratteristica del prodotto	codifica individuale, apprendimento multiplo, senza interblocco magnetico
tipo di tensione della tensione di impiego	DC
grado di protezione IP	IP65, IP67, IP69k
resistenza agli urti secondo IEC 60068-2-27	Onda semisinusoidale 30 g / 11 ms
resistenza a vibrazioni secondo IEC 60068-2-6	10 ... 55 Hz: 1 mm
Direttiva RoHS (data)	07/01/2006
Peso netto per UQ	0,091 kg
altezza del sensore	22 mm
lunghezza del sensore	106 mm
larghezza del sensore	25 mm
materiale della superficie attiva del sensore	plastica
Condizioni ambientali	
temperatura ambiente durante l'esercizio	-25 ... +70 °C
Circuito di comando/ Comando	
tipo di tensione	DC
tensione di impiego valore nominale	24 V
corrente di impiego valore nominale	600 mA
Custodia	
materiale della custodia	plastica
materiale della guaina del cavo	PVC
Attuatore	
dell'elemento di comando	RFID
Indicatore	
esecuzione dell'unità di controllo necessario	sì
Contatto	
frequenza di commutazione	1 Hz
distanza di commutazione	12 mm
distanza di commutazione sicura OFF	16 mm
distanza di commutazione sicura ON	10 mm
esecuzione della funzione di commutazione	commutazione a impulsi

numero dei contatti di commutazione per funzione di segnalazione	
• di sicurezza	1

Montaggio/ Fissaggio/ Dimensioni

tipo di fissaggio	fissaggio a vite
-------------------	------------------

Connessioni /Morsetti

esecuzione del collegamento elettrico	Connettore M12, a 8 poli
---------------------------------------	--------------------------

lunghezza cavo max.	30 m
---------------------	------

Tensione di alimentazione

tensione di alimentazione	26,4 ... 20,4 V
---------------------------	-----------------

Ingressi/ Uscite

corrente di uscita min.	0,5 A
-------------------------	-------

corrente di uscita sull'uscita di sicurezza max.	0,25 A
--	--------

esecuzione dell'interfaccia per la comunicazione di sicurezza	Connettore M12
---	----------------

frequenza di trasmissione valore nominale	125 kHz
---	---------

Sicurezza

categoria secondo EN 954-1	4
----------------------------	---

ISO 13849	
-----------	--

performance Level (pL) secondo EN ISO 13849-1	e
---	---

IEC 61508	
-----------	--

livello di integrità di sicurezza (SIL) secondo IEC 61508	3
---	---

Approvazioni Certificati

General Product Approval	EMV	Functional Safety
--------------------------	-----	-------------------



[Type Examination Certificate](#)

other	Environment
-------	-------------



[Confirmation](#)

[Environmental Confirmations](#)

Ulteriori informazioni

Informazioni sull'imballaggio

<https://support.industry.siemens.com/cs/ww/it/view/109813875>

Information for data generation and storage

<https://support.industry.siemens.com/cs/ww/en/view/109995012>

Information- and Downloadcenter (Cataloghi, Opuscoli,...)

<https://www.siemens.com/ic10>

Industry Mall (sistema di ordinazione Online)

<https://mall.industry.siemens.com/mall/it/it/Catalog/product?mlfb=3SE6315-0BB02-1AP0>

Generatore CAx online

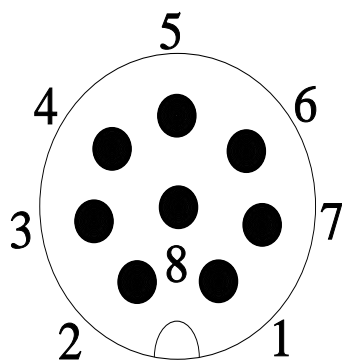
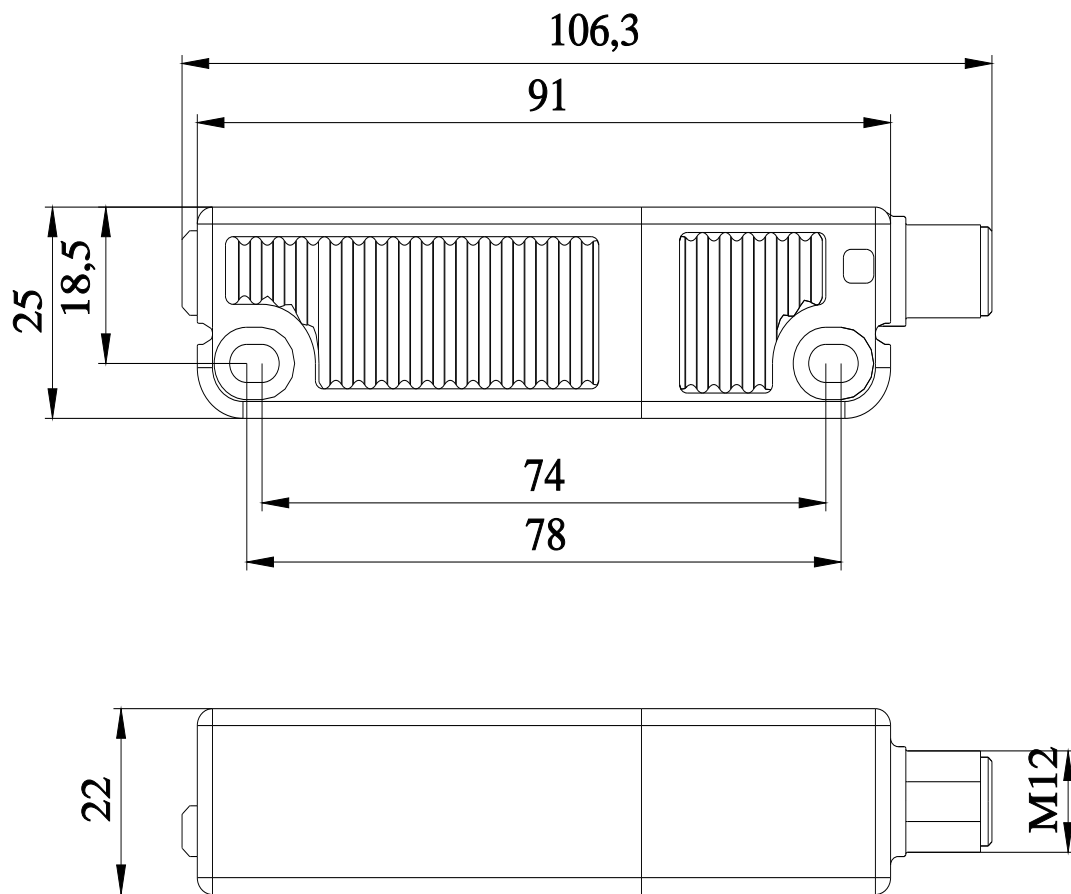
<https://support.automation.siemens.com/WW/CAxorder/default.aspx?lang=en&mlfb=3SE6315-0BB02-1AP0>

Service&Support (Manuali, Certificati, Caratteristiche, FAQ, ...)

<https://support.industry.siemens.com/cs/ww/it/ps/3SE6315-0BB02-1AP0>

Banca dati immagini (foto prodotto, disegni dimensionali 2D, modelli 3D, schemi delle connessioni, macro EPLAN...)

https://www.automation.siemens.com/bilddb/cax_de.aspx?mlfb=3SE6315-0BB02-1AP0&lang=en



1	WH = White	→	A1
2	BN = Brown	→	X1
3	GN = Green	→	A2
4	YE = Yellow	→	OSSD1
5	GY = Grey	→	OUT
6	PK = Pink	→	X2
7	BU = Blue	→	OSSD2
8	RD = Red	→	n. c.

