



azionatore con arresto a magnete 18 N, per interruttore di sicurezza RFID 3SE63 rettangolare 91 mm x 25 mm con arresto a magnete

marca del prodotto	SIRIUS	
denominazione del prodotto	Interruttore di sicurezza RFID	
esecuzione del prodotto	Azionatore RFID	
designazione del tipo di prodotto	3SE63	
Dati tecnici generali		
caratteristica del prodotto	con ritenuta magnetica	
grado di protezione IP	IP65, IP67, IP69k	
Direttiva RoHS (data)	07/01/2006	
Peso netto per UQ	0,081 kg	
altezza del sensore	22 mm	
lunghezza del sensore	91 mm	
larghezza del sensore	25 mm	
materiale della superficie attiva del sensore	plastica	
Condizioni ambientali		
temperatura ambiente durante l'esercizio	-25 ... +70 °C	
Custodia		
materiale della custodia	plastica	
materiale della guaina del cavo	PVC	
Montaggio/ Fissaggio/ Dimensioni		
tipo di fissaggio	fissaggio a vite	
frequenza di trasmissione valore nominale	125 kHz	
Approvazioni Certificati		
General Product Approval	EMV	Functional Safety



[Type Examination Certificate](#)

other	Dangerous goods	Environment
-------	-----------------	-------------



[Confirmation](#)

[Dangerous goods information](#)

[Transport Information](#)

[Environmental Confirmations](#)

Ulteriori informazioni

Informazioni sull'imballaggio
<https://support.industry.siemens.com/cs/ww/it/view/109813875>

Information for data generation and storage

<https://support.industry.siemens.com/cs/ww/en/view/109995012>

Information- and Downloadcenter (Cataloghi, Opuscoli,...)

<https://www.siemens.com/ic10>

Industry Mall (sistema di ordinazione Online)

<https://mall.industry.siemens.com/mall/it/it/Catalog/product?mlfb=3SE6310-1BC01>

Generatore CAx online

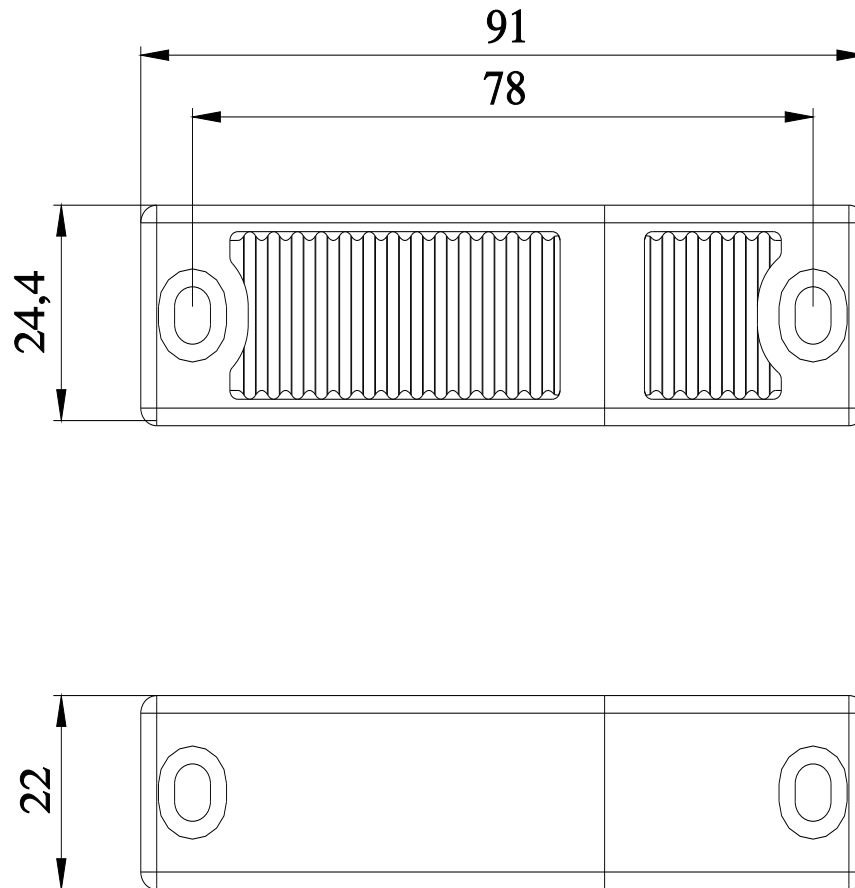
<https://support.automation.siemens.com/WW/CAxorder/default.aspx?lang=en&mlfb=3SE6310-1BC01>

Service&Support (Manuali, Certificati, Caratteristiche, FAQ, ...)

<https://support.industry.siemens.com/cs/ww/it/ps/3SE6310-1BC01>

Banca dati immagini (foto prodotto, disegni dimensionali 2D, modelli 3D, schemi delle connessioni, macro EPLAN...)

https://www.automation.siemens.com/bilddb/cax_de.aspx?mlfb=3SE6310-1BC01&lang=en



Ultima modifica:

02/04/2025 