



azionatore standard per tutti gli interruttori di sicurezza RFID 3SE63 rettangolare 91 mm x 25 mm senza arresto a magnete

marca del prodotto	SIRIUS	
denominazione del prodotto	Interruttore di sicurezza RFID	
esecuzione del prodotto	Azionatore RFID	
designazione del tipo di prodotto	3SE63	
<b>Dati tecnici generali</b>		
caratteristica del prodotto	senza blocco magnetico	
grado di protezione IP	IP65, IP67, IP69k	
Direttiva RoHS (data)	07/01/2006	
Peso netto per UQ	0,061 kg	
altezza del sensore	22 mm	
lunghezza del sensore	91 mm	
larghezza del sensore	25 mm	
materiale della superficie attiva del sensore	plastica	
<b>Condizioni ambientali</b>		
temperatura ambiente durante l'esercizio	-25 ... +70 °C	
<b>Custodia</b>		
materiale della custodia	plastica	
materiale della guaina del cavo	PVC	
<b>Montaggio/ Fissaggio/ Dimensioni</b>		
tipo di fissaggio	fissaggio a vite	
frequenza di trasmissione valore nominale	125 kHz	
<b>Approvazioni Certificati</b>		
General Product Approval	EMV	Functional Safety



[Type Examination Certificate](#)

other	Environment
-------	-------------



[Confirmation](#)

[Environmental Confirmations](#)

**Ulteriori informazioni**

Informazioni sull'imballaggio  
<https://support.industry.siemens.com/cs/ww/it/view/109813875>

Information for data generation and storage

<https://support.industry.siemens.com/cs/ww/en/view/109995012>

Information- and Downloadcenter (Cataloghi, Opuscoli,...)

<https://www.siemens.com/ic10>

Industry Mall (sistema di ordinazione Online)

<https://mall.industry.siemens.com/mall/it/it/Catalog/product?mlfb=3SE6310-0BC01>

Generatore CAx online

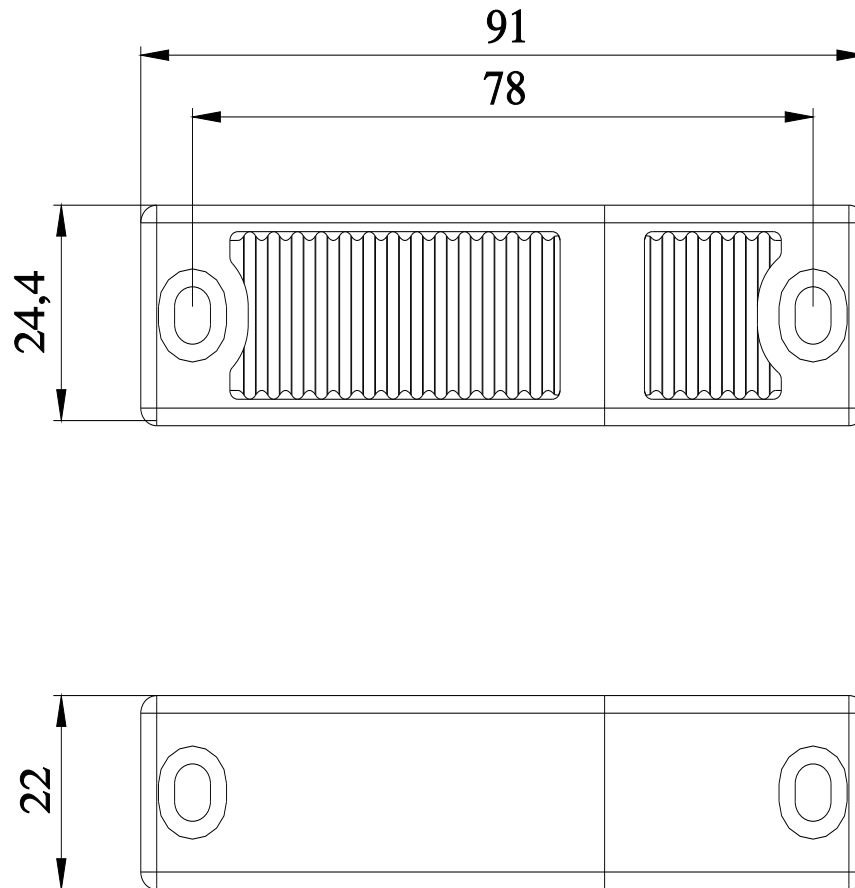
<https://support.automation.siemens.com/WW/CAxorder/default.aspx?lang=en&mlfb=3SE6310-0BC01>

Service&Support (Manuali, Certificati, Caratteristiche, FAQ, ...)

<https://support.industry.siemens.com/cs/ww/it/ps/3SE6310-0BC01>

Banca dati immagini (foto prodotto, disegni dimensionali 2D, modelli 3D, schemi delle connessioni, macro EPLAN...)

[https://www.automation.siemens.com/bilddb/cax\\_de.aspx?mlfb=3SE6310-0BC01&lang=en](https://www.automation.siemens.com/bilddb/cax_de.aspx?mlfb=3SE6310-0BC01&lang=en)



Ultima modifica:

02/04/2025 