



interruttore di posizione larghezza 30 mm nella forma costruttiva compatta con connettore fisso M12 contatti ad azione rapida 1NO+1NC con leva girevole

marca del prodotto	SIRIUS
denominazione del prodotto	Interruttori di posizione meccanici
designazione del tipo di prodotto	3SE5
idoneità all'impiego interruttore di sicurezza	Sì
Dati tecnici generali	
funzione del prodotto apertura positiva	Sì
tensione di isolamento valore nominale	400 V
grado di inquinamento	3
tensione di tenuta a impulso valore nominale	4 kV
grado di protezione IP	IP67
resistenza agli urti	
• secondo IEC 60068-2-27	30 g / 11 ms
resistenza a vibrazioni secondo IEC 60068-2-6	0,35 mm / 5 g
durata di vita meccanica (cicli di manovra) tip.	5 000 000
durata di vita elettrica (cicli di manovra) con AC-15 con 230 V tip.	100 000
corrente termica	10 A
materiale della custodia della testina di comando	metallo
codice di riferimento secondo IEC 81346-2:2009	B
principio di funzionamento	comando meccanico
precisione di ripetibilità	0,05 mm
Direttiva RoHS (data)	07/01/2006
Peso netto per UQ	0,133 kg
coppia di azionamento minima in direzione di azionamento	0,2 N·m
lunghezza del sensore	95 mm
larghezza del sensore	30 mm
Condizioni ambientali	
temperatura ambiente	
• durante l'esercizio	-25 ... +85 °C
• durante l'immagazzinaggio	-25 ... +85 °C
categoria di protezione antideflagrante per polvere	senza
esecuzione del contatto di commutazione	comando meccanico
frequenza di impiego valore nominale	50 ... 60 Hz
numero dei contatti NC per contatti ausiliari	1
numero dei contatti NO per contatti ausiliari	1
corrente di impiego con AC-15	
• con 125 V valore nominale	6 A
• con 230 V valore nominale	3 A
corrente di impiego con DC-13	

- con 125 V valore nominale
- con 230 V valore nominale

0,55 A
0,27 A

Custodia

forma costruttiva della custodia	parallelepipedo
materiale della custodia	metallo
rivestimento della custodia	verniciato
esecuzione della custodia secondo norma	No

Meccanismo di avanzamento

dell'elemento di comando	leva girevole
forma della testina di comando	leva
esecuzione della funzione di commutazione	contatto di apertura forzata
principio di commutazione	elementi a scatto rapido
numero dei contatti di commutazione di sicurezza	1
esecuzione del collegamento ad innesto	spina M12, a 5 poli: pin 1= morsetto BK, pin 2= BK/WH, pin 3= BU, pin 4= BN, pin 5= GN/YE

Montaggio/ Fissaggio/ Dimensioni

posizione di montaggio	a piacere
tipo di fissaggio	fissaggio a vite

Connessioni /Morsetti

esecuzione del collegamento elettrico	spina M12, fissa, a 5 poli
esecuzione dell'interfaccia per la comunicazione di sicurezza	senza

Comunicazione/ Protocollo

esecuzione dell'interfaccia	senza
-----------------------------	-------

Approvazioni Certificati

General Product Approval	other
--------------------------	-------



other	Environment
-------	-------------

[Confirmation](#)

[Environmental Confirmations](#)

Ulteriori informazioni

Informazioni sull'imballaggio

<https://support.industry.siemens.com/cs/ww/it/view/109813875>

Information for data generation and storage

<https://support.industry.siemens.com/cs/ww/en/view/109995012>

Information- and Downloadcenter (Cataloghi, Opuscoli,...)

<https://www.siemens.com/ic10>

Industry Mall (sistema di ordinazione Online)

<https://mall.industry.siemens.com/mall/it/it/Catalog/product?mlfb=3SE5413-0CN20-1EB1>

Generatore CAx online

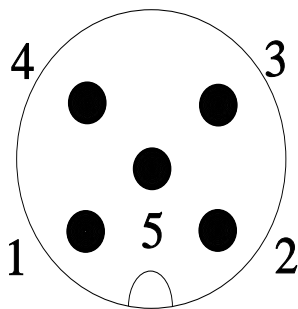
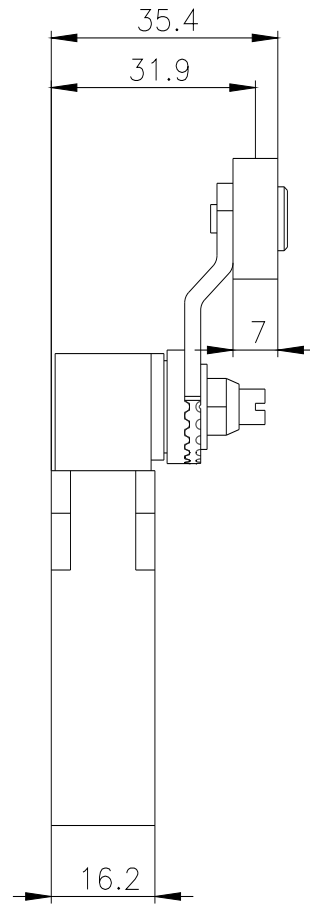
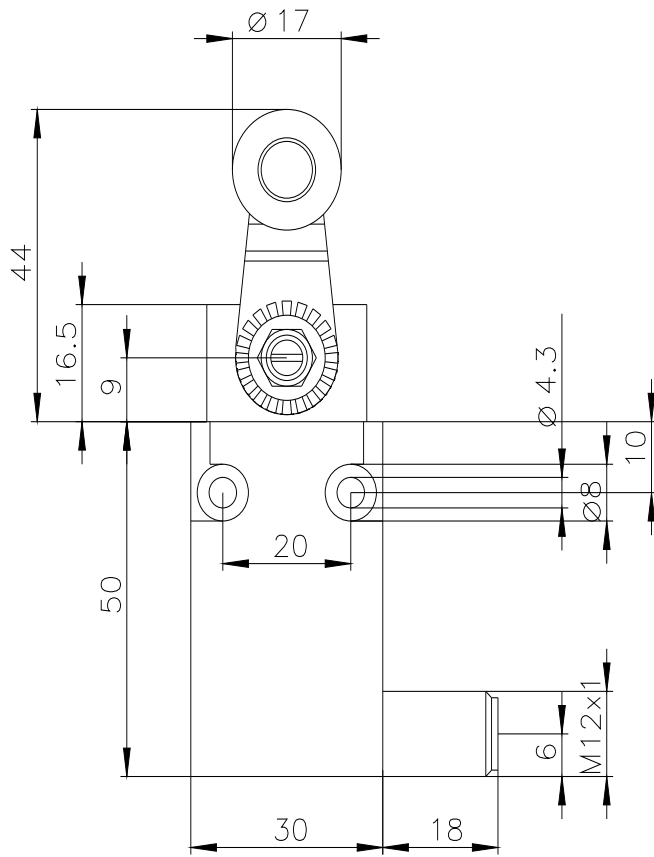
<https://support.automation.siemens.com/WW/CAxorder/default.aspx?lang=en&mlfb=3SE5413-0CN20-1EB1>

Service&Support (Manuali, Certificati, Caratteristiche, FAQ, ...)

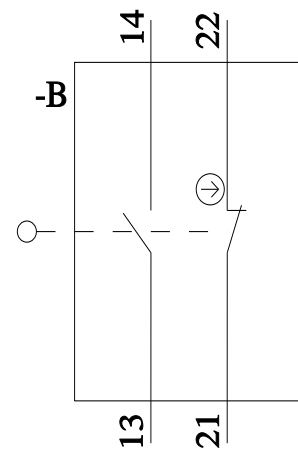
<https://support.industry.siemens.com/cs/ww/it/ps/3SE5413-0CN20-1EB1>

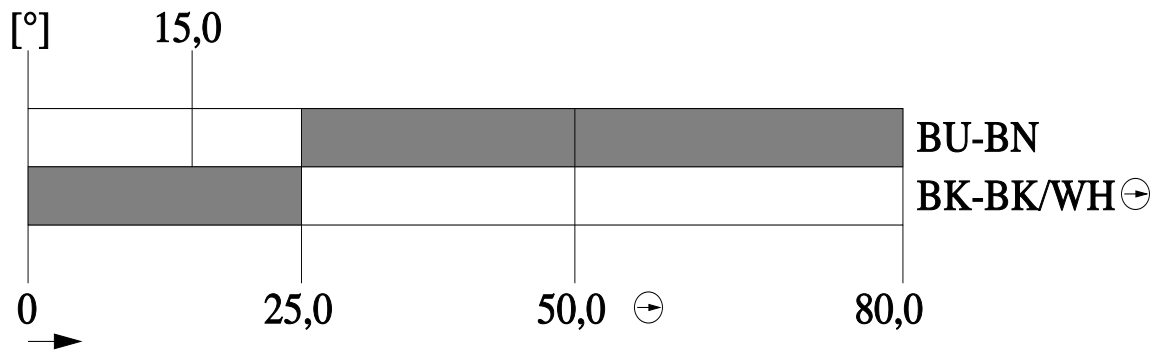
Banca dati immagini (foto prodotto, disegni dimensionali 2D, modelli 3D, schemi delle connessioni, macro EPLAN...)

https://www.automation.siemens.com/bilddb/cax_de.aspx?mlfb=3SE5413-0CN20-1EB1&lang=en



1	→	22
2	→	21
3	→	14
4	→	13
5	→	PE





Ultima modifica:

02/04/2025