

fincorsa di sicurezza con blocco di ritenuta forza di ritenuta 1300 N 5 direzioni di accostamento con blocco meccanico a molla sblocco di fuga da dietro e sblocco ausiliario anteriore, tensione del magnete DC 24 V sorveglianza attuatore 2NC/1NO sorveglianza magnete 2NC/1NO personalizzato adatto per -40 °C testina di comando ruotata di 180° L'attuatore non è compreso nella dotazione di fornitura. attuatore 3SE5000-0AV0. da ordinare separatamente

marca del prodotto	SIRIUS
denominazione del prodotto	Interruttori di sicurezza meccanici
esecuzione del prodotto	con attuatore separato e meccanismo di ritenuta
designazione del tipo di prodotto	3SE5
n. di articolo del produttore degli azionatori opzionali	3SE5000-0AV01 Azionatore standard, 3SE5000-0AV02 Azionatore con fissaggio verticale, 3SE5000-0AV03 Azionatore con fissaggio trasversale, 3SE5000-0AV04 Azionatore radiale, da sinistra, 3SE5000-0AV05 Azionatore universale, 3SE5000-0AV06 Azionatore radiale, da destra, 3SE5000-0AV07 Azionatore heavy-duty, 3SE5000-0AW42 Azionatore con fissaggio verticale, presa in acciaio inox, 3SE5000-0AW43 Azionatore con fissaggio trasversale, presa in acciaio inox, 3SE5000-0AW51 Azionatore in acciaio inox, 3SE5000-0AW52 Azionatore in acciaio inox con fissaggio verticale, 3SE5000-0AW53 Azionatore in acciaio inox con fissaggio trasversale
idoneità all'impiego interruttore di sicurezza	Sì
Dati tecnici generali	
funzione del prodotto apertura positiva	Sì
forza di ritenuta	1 300 N
• secondo EN ISO 14119	1 000 N
tensione di isolamento valore nominale	250 V
grado di inquinamento	classe 3
tensione di tenuta a impulso valore nominale	4 kV
grado di protezione IP	IP65/IP67
resistenza agli urti	30g / 11 ms
• secondo IEC 60068-2-27	30 g / 11 ms
resistenza a vibrazioni	0,35 mm / 5g
• secondo IEC 60068-2-6	0,35 mm / 5 g
durata di vita meccanica (cicli di manovra) tip.	1 000 000
corrente termica	10 A
materiale della custodia della testina di comando	plastica
codice di riferimento secondo IEC 81346-2:2009	B
corrente permanente dell'interruttore magnetotermico caratteristica C	1 A; per una corrente di cortocircuito minore di 400 A
corrente permanente della cartuccia fusibile DIAZED rapida	10 A; per una corrente di cortocircuito minore di 400 A
corrente permanente della cartuccia fusibile DIAZED gG	6 A; per una corrente di cortocircuito minore di 400 A
precisione di ripetibilità	0,05 mm
Direttiva RoHS (data)	10/01/2011
SVHC substance name	Lead CAS-No. 7439-92-1
Peso netto per UQ	0,805 kg
forza di azionamento minima in direzione di azionamento	30 N
lunghezza del sensore	185 mm
larghezza del sensore	54 mm
Condizioni ambientali	
temperatura ambiente	
• durante l'esercizio	-40 ... +60 °C
• durante l'immagazzinaggio	-40 ... +80 °C
categoria di protezione antideflagrante per polvere	senza
potenza attiva assorbita della bobina magnetica	3,5 W
corrente di impiego con AC-15	
• con 24 V valore nominale	6 A

• con 120 V valore nominale	6 A
• con 240 V valore nominale	3 A
corrente di impiego con DC-13	
• con 24 V valore nominale	3 A
• con 125 V valore nominale	0,55 A
• con 250 V valore nominale	0,27 A

Custodia	
forma costruttiva della custodia	esecuzione speciale
materiale della custodia	plastica
esecuzione della custodia secondo norma	No
esecuzione dell'interblocco	bloccato meccanicamente (principio a corrente di riposo) con sbloccaggio d'evasione e sbloccaggio ausiliario anteriore

Meccanismo di avanzamento	
dell'elemento di comando	5 direzioni di avviamento
esecuzione della funzione di commutazione	contatto di apertura forzata
numero delle direzioni di azionamento	5
principio di commutazione	elementi di scatto lento
numero dei contatti di commutazione di sicurezza	4
esecuzione del passacavo	3x (M20 x 1,5)

Montaggio/ Fissaggio/ Dimensioni	
posizione di montaggio	a piacere
tipo di fissaggio	fissaggio a vite

Conessioni /Morsetti	
esecuzione del collegamento elettrico	attacco a vite
tipo di sezioni di conduttore collegabili	
• filo rigido	1x (0,5 ... 1,5 mm ²), 2x (0,5 ... 0,75 mm ²)
• filo flessibile con preparazione dell'estremità del conduttore	1x (0,5 ... 1,5 mm ²), 2x (0,5 ... 0,75 mm ²)
• con conduttori AWG filo rigido	1x (20 ... 16), 2x (20 ... 18)
• con conduttori AWG multifilare	1x (20 ... 16), 2x (20 ... 18)

Tensione di alimentazione	
tensione di alimentazione della bobina magnetica	24 V
esecuzione dell'interfaccia per la comunicazione di sicurezza	senza

Comunicazione/ Protocollo	
esecuzione dell'interfaccia	senza

Sicurezza	
funzione del prodotto adatto per funzione di sicurezza	Sì
durata di utilizzo max.	20 a
verifica della durata di utilizzo a causa dall'usura necessaria	Sì
quota di guasti pericolosi	
• per basso tasso di richiesta secondo SN 31920	20 %
• per alto tasso di richiesta secondo SN 31920	20 %
valore B10 per alto tasso di richiesta secondo SN 31920	1 000 000
tasso di guasto [FIT] per basso tasso di richiesta secondo SN 31920	100 FIT
ISO 13849	
tipo di apparecchio secondo ISO 13849-1	3

Approvazioni Certificati	
General Product Approval	Test Certificates



[Type Test Certificates/Test Report](#)

other	Dangerous goods	Environment
-------	-----------------	-------------



[Confirmation](#)

[Transport Information](#)



[Environmental Con-
firmations](#)

Ulteriori informazioni

Informazioni sull'imballaggio

<https://support.industry.siemens.com/cs/ww/it/view/109813875>

Information for data generation and storage

<https://support.industry.siemens.com/cs/ww/en/view/109995012>

Information- and Downloadcenter (Cataloghi, Opuscoli,...)

<https://www.siemens.com/ic10>

Industry Mall (sistema di ordinazione Online)

<https://mall.industry.siemens.com/mall/it/it/Catalog/product?mlfb=3SE5322-0SG21-1AM5>

Generatore CAx online

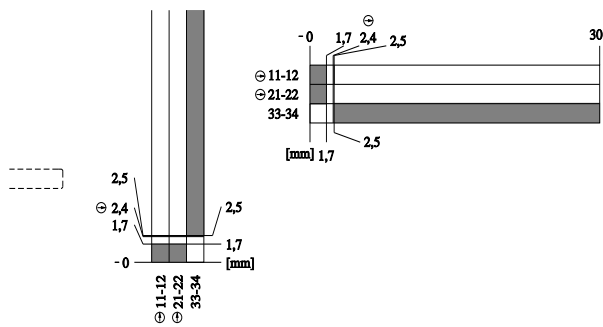
<https://support.automation.siemens.com/WW/CAxorder/default.aspx?lang=en&mlfb=3SE5322-0SG21-1AM5>

Service&Support (Manuali, Certificati, Caratteristiche, FAQ, ...)

<https://support.industry.siemens.com/cs/ww/it/ps/3SE5322-0SG21-1AM5>

Banca dati immagini (foto prodotto, disegni dimensionali 2D, modelli 3D, schemi delle connessioni, macro EPLAN...)

https://www.automation.siemens.com/bilddb/cax_de.aspx?mlfb=3SE5322-0SG21-1AM5&lang=en



Ultima modifica:

08/12/2025