



custodia vuota per interruttore di posizione in plastica 50 mm, collegamento apparecchio 2x (M20 x 1,5) con coperchio, colore turchese e perno

marca del prodotto	SIRIUS
denominazione del prodotto	custodia vuota 50047 plastica larga con coperchio turchese
designazione del tipo di prodotto	3SE5
Dati tecnici generali	
grado di inquinamento	classe 3
grado di protezione IP	IP66/IP67
resistenza agli urti	
• secondo IEC 60068-2-27	30 g / 11 ms
resistenza a vibrazioni	
• secondo IEC 60068-2-6	0,35 mm / 5 g
materiale della custodia della testina di comando	plastica
codice di riferimento secondo IEC 81346-2:2009	U
precisione di ripetibilità	0,05 mm
Direttiva RoHS (data)	07/01/2006
SVHC substance name	Imidazolidine-2-thione (2-imidazoline-2-thiol) - 96-45-7
Peso netto per UQ	0,07 kg
forza di azionamento minima in direzione di azionamento	20 N
lunghezza del sensore	60,7 mm
larghezza del sensore	50 mm
Condizioni ambientali	
temperatura ambiente	
• durante l'esercizio	-25 ... +85 °C
• durante l'immagazzinaggio	-40 ... +90 °C
categoria di protezione antideflagrante per polvere	senza
Custodia	
forma costruttiva della custodia	parallelepipedo, largo
materiale della custodia	plastica
rivestimento della custodia	Altro
esecuzione della custodia secondo norma	No
Meccanismo di avanzamento	
dell'elemento di comando	Pulsante a calotta, pulsante in plastica,
designazione secondo norma della testina di comando	EN 50047, forma B
forma della testina di comando	bombatura
esecuzione della funzione di commutazione	contatto di apertura forzata con relativo meccanismo di avanzamento ad apertura forzata ed elemento di commutazione
esecuzione del passacavo	2x (M20 x 1,5)
Montaggio/ Fissaggio/ Dimensioni	
posizione di montaggio	a piacere
tipo di fissaggio	fissaggio a vite

Connessioni /Morsetti

tipo di sezioni di conduttore collegabili	
• filo rigido	1x (0,5 ... 1,5 mm ²), 2x (0,5 ... 0,75 mm ²)
• filo flessibile con preparazione dell'estremità del conduttore	1x (0,5 ... 1,5 mm ²), 2x (0,5 ... 0,75 mm ²)
• con conduttori AWG filo rigido	1x (20 ... 16), 2x (20 ... 18)
• con conduttori AWG multifilare	1x (20 ... 16), 2x (20 ... 18)
esecuzione dell'interfaccia per la comunicazione di sicurezza	senza

Comunicazione/ Protocollo

esecuzione dell'interfaccia	senza
-----------------------------	-------

Approvazioni Certificati

General Product Approval	Functional Safety
--------------------------	-------------------



[Type Examination Certificate](#)

Test Certificates	other	Environment
-------------------	-------	-------------

[Type Test Certificates/Test Report](#)

[Confirmation](#)



[Environmental Confirmations](#)

Ulteriori informazioni

Informazioni sull'imballaggio

<https://support.industry.siemens.com/cs/ww/it/view/109813875>

Information for data generation and storage

<https://support.industry.siemens.com/cs/ww/en/view/109995012>

Information- and Downloadcenter (Cataloghi, Opuscoli,...)

<https://www.siemens.com/ic10>

Industry Mall (sistema di ordinazione Online)

<https://mall.industry.siemens.com/mall/it/it/Catalog/product?mlfb=3SE5242-0AC05>

Generatore CAx online

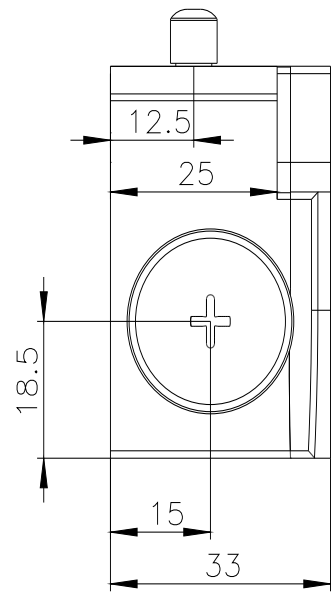
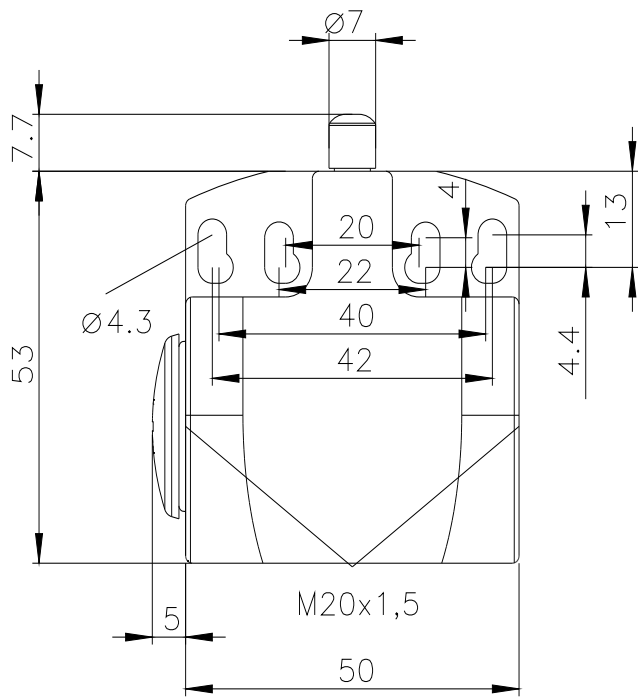
<https://support.automation.siemens.com/WW/CAxorder/default.aspx?lang=en&mlfb=3SE5242-0AC05>

Service&Support (Manuali, Certificati, Caratteristiche, FAQ, ...)

<https://support.industry.siemens.com/cs/ww/it/ps/3SE5242-0AC05>

Banca dati immagini (foto prodotto, disegni dimensionali 2D, modelli 3D, schemi delle connessioni, macro EPLAN...)

https://www.automation.siemens.com/bilddb/cax_de.aspx?mlfb=3SE5242-0AC05&lang=en



Ultima modifica:

18/10/2025