



interruttore di posizione di sicurezza con azionatore separato custodia in plastica, 31 mm secondo EN 50047 contatti ad azione lenta 1NO/1NC con connettore M12, a 5 poli, fisso e 2 LED giallo/verde DC 24 V, 5 direzioni di accostamento assegnazione dei pin: pin1=21, pin2=22 pin 3=14 e LED verde, pin4=13 e LED giallo, pin5=massa LED. Il relativo azionatore adeguato separato 3SE5000-0AV0. deve essere ordinato separatamente.

marca del prodotto	SIRIUS
denominazione del prodotto	Interruttori di sicurezza meccanici
designazione del tipo di prodotto	3SE5
n. di articolo del produttore	3SE5000-0AV01 Azionatore standard, 3SE5000-0AV02 Azionatore con fissaggio verticale, 3SE5000-0AV03 Azionatore con fissaggio trasversale, 3SE5000-0AV04 Azionatore radiale, da sinistra, 3SE5000-0AV05 Azionatore universale, 3SE5000-0AV06 Azionatore radiale, da destra, 3SE5000-0AV07 Azionatore heavy-duty, 3SE5000-0AW42 Azionatore con fissaggio verticale, presa in acciaio inox, 3SE5000-0AW43 Azionatore con fissaggio trasversale, presa in acciaio inox, 3SE5000-0AW51 Azionatore in acciaio inox, 3SE5000-0AW52 Azionatore in acciaio inox con fissaggio verticale, 3SE5000-0AW53 Azionatore in acciaio inox con fissaggio trasversale 3SE5000-0AW11 Azionatore in plastica
<ul style="list-style-type: none"> <li>degli azionatori opzionali</li> </ul>	
idoneità all'impiego interruttore di sicurezza	Sì
<b>Dati tecnici generali</b>	
funzione del prodotto apertura positiva	Sì
tensione di isolamento valore nominale	125 V
grado di inquinamento	classe 3
tensione di tenuta a impulso valore nominale	1 kV
grado di protezione IP	IP65
resistenza agli urti	30 g / 11 ms
<ul style="list-style-type: none"> <li>secondo IEC 60068-2-27</li> </ul>	
resistenza a vibrazioni	0,35 mm / 5 g
<ul style="list-style-type: none"> <li>secondo IEC 60068-2-6</li> </ul>	
durata di vita meccanica (cicli di manovra) tip.	1 000 000
corrente termica	4 A
materiale della custodia della testina di comando	plastica
codice di riferimento secondo IEC 81346-2:2009	B
corrente permanente dell'interruttore magnetotermico caratteristica C	1 A; per una corrente di cortocircuito minore di 400 A
corrente permanente della cartuccia fusibile DIAZED rapida	4 A; per una corrente di cortocircuito minore di 400 A
corrente permanente della cartuccia fusibile DIAZED gG	4 A; per una corrente di cortocircuito minore di 400 A
principio di funzionamento	comando meccanico
precisione di ripetibilità	0,05 mm
Direttiva RoHS (data)	07/01/2006
SVHC substance name	Lead CAS-No. 7439-92-1 Imidazolidine-2-thione (2-imidazoline-2-thiol) CAS-No. 96-45-7
Peso netto per UQ	0,127 kg
forza di azionamento minima in direzione di azionamento	20 N
lunghezza del sensore	104 mm
larghezza del sensore	31 mm

Condizioni ambientali	
<b>temperatura ambiente</b>	
• durante l'esercizio	-25 ... +60 °C
• durante l'immagazzinaggio	-40 ... +90 °C
<b>categoria di protezione antideflagrante per polvere</b>	senza
Circuito elettrico principale	
<b>esecuzione del contatto di commutazione</b>	comando meccanico
<b>frequenza di impiego valore nominale</b>	50 ... 60 Hz
<b>numero dei contatti NC per contatti ausiliari</b>	1
<b>numero dei contatti NO per contatti ausiliari</b>	1
<b>corrente di impiego con DC-13</b>	
• con 24 V valore nominale	3 A
Custodia	
<b>forma costruttiva della custodia</b>	parallelepipedo, stretto
<b>materiale della custodia</b>	plastica
<b>rivestimento della custodia</b>	Altro
<b>esecuzione della custodia secondo norma</b>	Sì
Meccanismo di avanzamento	
<b>dell'elemento di comando</b>	senza
<b>designazione secondo norma della testina di comando</b>	EN 50047
<b>esecuzione della funzione di commutazione</b>	contatto di apertura forzata
<b>principio di commutazione</b>	elementi di scatto lento
<b>numero dei contatti di commutazione di sicurezza</b>	1
<b>esecuzione del passacavo</b>	spina M12
<b>esecuzione del collegamento ad innesto</b>	spina M12, a 5 poli: pin 1= morsetto21 , pin 2=22 , pin 3= 13 , pin 4= 14, pin 5= LED massa
Montaggio/ Fissaggio/ Dimensioni	
<b>posizione di montaggio</b>	a piacere
<b>tipo di fissaggio</b>	fissaggio a vite
Conessioni /Morsetti	
<b>esecuzione del collegamento elettrico</b>	spina M12, fissa
Tensione di alimentazione	
<b>tipo di tensione della tensione di alimentazione dell'indicatore a LED opzionale</b>	DC
<b>tensione di alimentazione dei LED</b>	
•	24 V
<b>esecuzione dell'interfaccia per la comunicazione di sicurezza</b>	senza
Comunicazione/ Protocollo	
<b>esecuzione dell'interfaccia</b>	senza
Sicurezza	
<b>funzione del prodotto adatto per funzione di sicurezza</b>	Sì
<b>durata di utilizzo max.</b>	20 a
<b>verifica della durata di utilizzo a causa dall'usura necessaria</b>	Sì
<b>quota di guasti pericolosi</b>	
• per basso tasso di richiesta secondo SN 31920	20 %
• per alto tasso di richiesta secondo SN 31920	20 %
<b>valore B10 per alto tasso di richiesta secondo SN 31920</b>	1 000 000
<b>tasso di guasto [FIT] per basso tasso di richiesta secondo SN 31920</b>	100 FIT
<b>ISO 13849</b>	
<b>tipo di apparecchio secondo ISO 13849-1</b>	3
Approvazioni Certificati	
General Product Approval	Test Certificates



[Type Test Certificates/Test Report](#)


[Confirmation](#)

[Environmental Confirmations](#)

### Ulteriori informazioni

#### Informazioni sull'imballaggio

<https://support.industry.siemens.com/cs/ww/it/view/109813875>

#### Information for data generation and storage

<https://support.industry.siemens.com/cs/ww/en/view/109995012>

#### Information- and Downloadcenter (Cataloghi, Opuscoli,...)

<https://www.siemens.com/ic10>

#### Industry Mall (sistema di ordinazione Online)

<https://mall.industry.siemens.com/mall/it/it/Catalog/product?mlfb=3SE5234-1RV40-1AF3>

#### Generatore CAx online

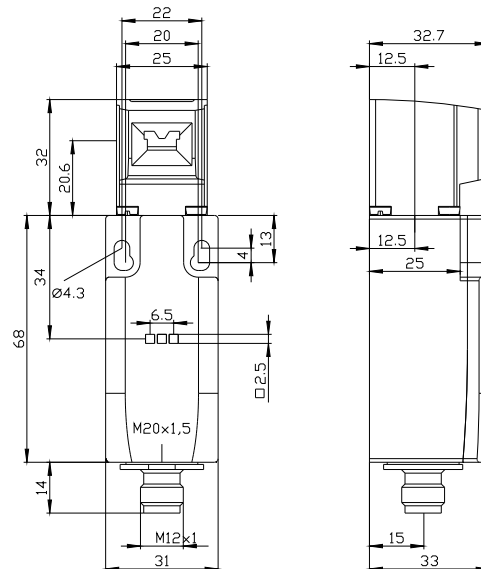
<https://support.automation.siemens.com/WW/CAxorder/default.aspx?lang=en&mlfb=3SE5234-1RV40-1AF3>

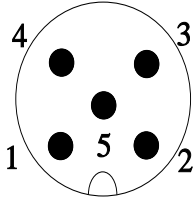
#### Service&Support (Manuali, Certificati, Caratteristiche, FAQ, ...)

<https://support.industry.siemens.com/cs/ww/it/ps/3SE5234-1RV40-1AF3>

#### Banca dati immagini (foto prodotto, disegni dimensionali 2D, modelli 3D, schemi delle connessioni, macro EPLAN...)

[https://www.automation.siemens.com/bilddb/cax\\_de.aspx?mlfb=3SE5234-1RV40-1AF3&lang=en](https://www.automation.siemens.com/bilddb/cax_de.aspx?mlfb=3SE5234-1RV40-1AF3&lang=en)





1	BN = Brown	→	21
2	WH = White	→	22
3	BU = Blue	→	14+LED-Green
4	BK = Black	→	13+LED-Yellow
5	GY = Grey	→	GND LED

