



custodia per interruttore di posizione con elevata protezione contro la corrosione  
custodia in plastica secondo DIN EN 50047, 31 mm M20 x 1,5, con coperchio  
colore turchese e perno

marca del prodotto	SIRIUS
denominazione del prodotto	custodia vuota EKS 50047 con coperchio turchese
designazione del tipo di prodotto	3SE5
<b>Dati tecnici generali</b>	
grado di protezione IP	IP65
resistenza agli urti	
• secondo IEC 60068-2-27	30 g / 11 ms
resistenza a vibrazioni	
• secondo IEC 60068-2-6	0,35 mm / 5 g
materiale della custodia della testina di comando	plastica
codice di riferimento secondo IEC 81346-2:2009	U
precisione di ripetibilità	0,05 mm
Direttiva RoHS (data)	07/01/2006
SVHC substance name	Imidazolidine-2-thione (2-imidazoline-2-thiol) CAS-No. 96-45-7
Peso netto per UQ	0,05 kg
forza di azionamento minima in direzione di azionamento	20 N
lunghezza del sensore	75,7 mm
larghezza del sensore	31 mm
<b>Condizioni ambientali</b>	
temperatura ambiente	
• durante l'esercizio	-25 ... +85 °C
• durante l'immagazzinaggio	-40 ... +90 °C
categoria di protezione antideflagrante per polvere	senza
<b>Custodia</b>	
forma costruttiva della custodia	parallelepipedo, stretto
materiale della custodia	plastica
rivestimento della custodia	Altro
esecuzione della custodia secondo norma	Sì
<b>Meccanismo di avanzamento</b>	
dell'elemento di comando	Pulsante a calotta, pulsante in plastica,
designazione secondo norma della testina di comando	EN 50047, forma B
forma della testina di comando	bombatura
esecuzione della funzione di commutazione	contatto di apertura forzata con relativo meccanismo di avanzamento ad apertura forzata ed elemento di commutazione
esecuzione del passacavo	1x (M20 x 1,5)
<b>Montaggio/ Fissaggio/ Dimensioni</b>	
posizione di montaggio	a piacere
tipo di fissaggio	fissaggio a vite
<b>Connessioni /Morsetti</b>	

<b>tipo di sezioni di conduttore collegabili</b>	
<ul style="list-style-type: none"> <li>• filo rigido</li> </ul>	1x (0,5 ... 1,5 mm <sup>2</sup> ), 2x (0,5 ... 0,75 mm <sup>2</sup> )
<ul style="list-style-type: none"> <li>• filo flessibile con preparazione dell'estremità del conduttore</li> </ul>	1x (0,5 ... 1,5 mm <sup>2</sup> ), 2x (0,5 ... 0,75 mm <sup>2</sup> )
<ul style="list-style-type: none"> <li>• con conduttori AWG filo rigido</li> </ul>	1x (20 ... 16), 2x (20 ... 18)
<ul style="list-style-type: none"> <li>• con conduttori AWG multifilare</li> </ul>	1x (20 ... 16), 2x (20 ... 18)
esecuzione dell'interfaccia per la comunicazione di sicurezza	senza
<b>Comunicazione/ Protocollo</b>	
esecuzione dell'interfaccia	senza
<b>Approvazioni Certificati</b>	
General Product Approval	



Functional Safety	Test Certificates	other	Environment
-------------------	-------------------	-------	-------------

[Type Examination Certificate](#)

[Type Test Certificates/Test Report](#)



[Confirmation](#)



[Environmental Confirmations](#)

### Ulteriori informazioni

**Informazioni sull'imballaggio**

<https://support.industry.siemens.com/cs/ww/it/view/109813875>

**Information for data generation and storage**

<https://support.industry.siemens.com/cs/ww/en/view/109995012>

**Information- and Downloadcenter (Cataloghi, Opuscoli,...)**

<https://www.siemens.com/ic10>

**Industry Mall (sistema di ordinazione Online)**

<https://mall.industry.siemens.com/mall/it/it/Catalog/product?mlfb=3SE5232-0AC05-1CA0>

**Generatore CAx online**

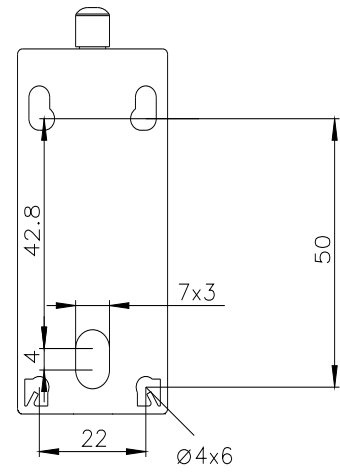
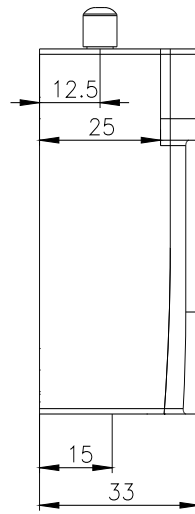
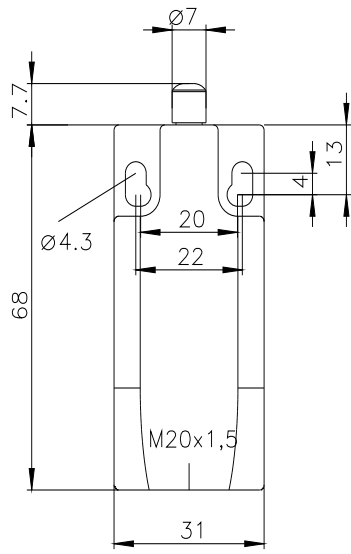
<https://support.automation.siemens.com/WW/CAxorder/default.aspx?lang=en&mlfb=3SE5232-0AC05-1CA0>

**Service&Support (Manuali, Certificati, Caratteristiche, FAQ, ...)**

<https://support.industry.siemens.com/cs/ww/it/ps/3SE5232-0AC05-1CA0>

**Banca dati immagini (foto prodotto, disegni dimensionali 2D, modelli 3D, schemi delle connessioni, macro EPLAN...)**

[https://www.automation.siemens.com/bilddb/cax\\_de.aspx?mlfb=3SE5232-0AC05-1CA0&lang=en](https://www.automation.siemens.com/bilddb/cax_de.aspx?mlfb=3SE5232-0AC05-1CA0&lang=en)



Ultima modifica:

18/10/2025 