



pulsantiera equipaggiabile Interruttore di posizione in plastica secondo DIN EN 50047, 31 mm M20 x 1,5, con coperchio colore turchese e perno

|   |   |
|---|---|
| marca del prodotto                                      | SIRIUS  |
| denominazione del prodotto                              | custodia vuota 50047 con coperchio turchese   |
| designazione del tipo di prodotto                       | 3SE5  |
| <b>Dati tecnici generali</b>                            |   |
| grado di protezione IP                                  | IP65  |
| resistenza agli urti                                    |   |
| • secondo IEC 60068-2-27                                | 30 g / 11 ms  |
| resistenza a vibrazioni                                 |   |
| • secondo IEC 60068-2-6                                 | 0,35 mm / 5 g   |
| materiale della custodia della testina di comando       | plastica  |
| codice di riferimento secondo IEC 81346-2:2009          | U   |
| precisione di ripetibilità                              | 0,05 mm   |
| Direttiva RoHS (data)                                   | 07/01/2006  |
| SVHC substance name                                     | Imidazolidine-2-thione (2-imidazoline-2-thiol) - 96-45-7  |
| Peso netto per UQ                                       | 0,047 kg  |
| forza di azionamento minima in direzione di azionamento | 20 N  |
| lunghezza del sensore                                   | 75,7 mm   |
| larghezza del sensore                                   | 31 mm   |
| <b>Condizioni ambientali</b>                            |   |
| temperatura ambiente                                    |   |
| • durante l'esercizio                                   | -25 ... +85 °C  |
| • durante l'immagazzinaggio                             | -40 ... +90 °C  |
| categoria di protezione antideflagrante per polvere     | senza   |
| <b>Custodia</b>   |   |
| forma costruttiva della custodia                        | parallelepipedo, stretto  |
| materiale della custodia                                | plastica  |
| rivestimento della custodia                             | Altro   |
| esecuzione della custodia secondo norma                 | Sì  |
| <b>Meccanismo di avanzamento</b>                        |   |
| dell'elemento di comando                                | Pulsante a calotta, pulsante in plastica,   |
| designazione secondo norma della testina di comando     | EN 50047, forma B   |
| forma della testina di comando                          | bombatura   |
| esecuzione della funzione di commutazione               | contatto di apertura forzata con relativo meccanismo di avanzamento ad apertura forzata ed elemento di commutazione |
| esecuzione del passacavo                                | 1x (M20 x 1,5)  |
| <b>Montaggio/ Fissaggio/ Dimensioni</b>                 |   |
| posizione di montaggio                                  | a piacere   |
| tipo di fissaggio                                       | fissaggio a vite  |
| <b>Connessioni /Morsetti</b>                            |   |

|   |   |
|---|---|
| <b>tipo di sezioni di conduttore collegabili</b>  |   |
| <ul style="list-style-type: none"> <li>• filo rigido</li> <li>• filo flessibile con preparazione dell'estremità del conduttore</li> <li>• con conduttori AWG filo rigido</li> <li>• con conduttori AWG multifilare</li> </ul> | <p>1x (0,5 ... 1,5 mm<sup>2</sup>), 2x (0,5 ... 0,75 mm<sup>2</sup>)</p> <p>1x (0,5 ... 1,5 mm<sup>2</sup>), 2x (0,5 ... 0,75 mm<sup>2</sup>)</p> <p>1x (20 ... 16), 2x (20 ... 18)</p> <p>1x (20 ... 16), 2x (20 ... 18)</p> |
| esecuzione dell'interfaccia per la comunicazione di sicurezza   | senza   |
| <b>Comunicazione/ Protocollo</b>  |   |
| esecuzione dell'interfaccia   | senza   |
| <b>Approvazioni Certificati</b>   |   |
| General Product Approval  |   |



|                   |                   |       |             |
|-------------------|-------------------|-------|-------------|
| Functional Safety | Test Certificates | other | Environment |
|-------------------|-------------------|-------|-------------|

[Type Examination Certificate](#)

[Type Test Certificates/Test Report](#)



[Confirmation](#)



[Environmental Confirmations](#)

### Ulteriori informazioni

**Informazioni sull'imballaggio**

<https://support.industry.siemens.com/cs/ww/it/view/109813875>

**Information for data generation and storage**

<https://support.industry.siemens.com/cs/ww/en/view/109995012>

**Information- and Downloadcenter (Cataloghi, Opuscoli,...)**

<https://www.siemens.com/ic10>

**Industry Mall (sistema di ordinazione Online)**

<https://mall.industry.siemens.com/mall/it/it/Catalog/product?mlfb=3SE5232-0AC05>

**Generatore CAx online**

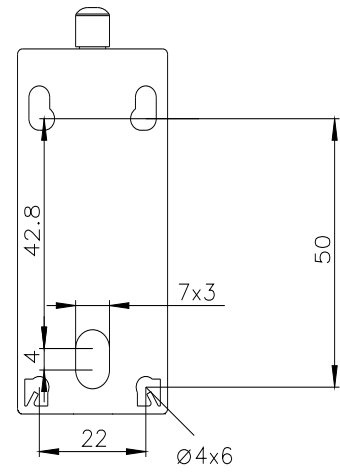
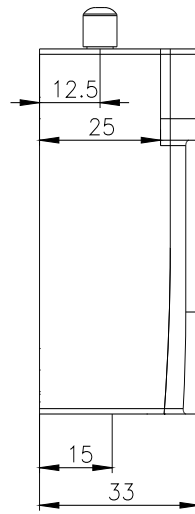
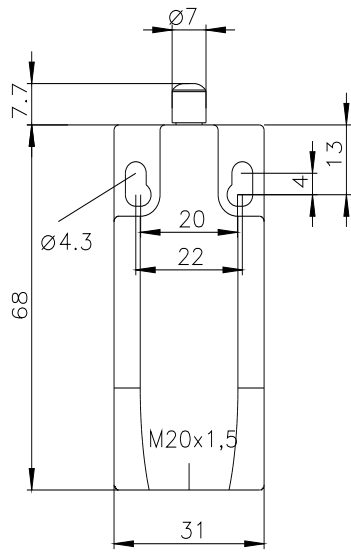
<https://support.automation.siemens.com/WW/CAxorder/default.aspx?lang=en&mlfb=3SE5232-0AC05>

**Service&Support (Manuali, Certificati, Caratteristiche, FAQ, ...)**

<https://support.industry.siemens.com/cs/ww/it/ps/3SE5232-0AC05>

**Banca dati immagini (foto prodotto, disegni dimensionali 2D, modelli 3D, schemi delle connessioni, macro EPLAN...)**

[https://www.automation.siemens.com/bilddb/cax\\_de.aspx?mlfb=3SE5232-0AC05&lang=en](https://www.automation.siemens.com/bilddb/cax_de.aspx?mlfb=3SE5232-0AC05&lang=en)



Ultima modifica:

18/10/2025