



interruttore di posizione custodia in metallo secondo DIN EN 50047, 31 mm collegamento apparecchio 1 x (M20 x 1,5) contatti ad azione lenta 1NO/2NC leva angolare con rotella con rotella in plastica 13 mm

<b>marca del prodotto</b>	SIRIUS
<b>denominazione del prodotto</b>	Interruttori di posizione meccanici
<b>designazione del tipo di prodotto</b>	3SE5
<b>n. di articolo del produttore</b>	
<ul style="list-style-type: none"> <li>della testina di comando per interruttori di posizione fornita in dotazione</li> <li>dei contatti di commutazione in dotazione</li> <li>della custodia vuota con coperchio fornita in dotazione</li> </ul>	<a href="#">3SE5000-0AF10</a> <a href="#">3SE5000-0KA00</a> <a href="#">3SE5212-0AC05</a>
idoneità all'impiego interruttore di sicurezza	Sì
<b>Dati tecnici generali</b>	
funzione del prodotto apertura positiva	Sì
tensione di isolamento valore nominale	400 V
grado di inquinamento	classe 3
tensione di tenuta a impulso valore nominale	6 kV
grado di protezione IP	IP66/IP67
resistenza agli urti	
<ul style="list-style-type: none"> <li>secondo IEC 60068-2-27</li> </ul>	30 g / 11 ms
resistenza a vibrazioni	
<ul style="list-style-type: none"> <li>secondo IEC 60068-2-6</li> </ul>	0,35 mm / 5 g
durata di vita meccanica (cicli di manovra) tip.	15 000 000
durata di vita elettrica (cicli di manovra) con AC-15 con 230 V tip.	100 000
corrente termica	10 A
materiale della custodia della testina di comando	metallo
codice di riferimento secondo IEC 81346-2:2009	B
corrente permanente dell'interruttore magnetotermico caratteristica C	1 A; per una corrente di cortocircuito minore di 400 A
corrente permanente della cartuccia fusibile DIAZED rapida	10 A; per una corrente di cortocircuito minore di 400 A
corrente permanente della cartuccia fusibile DIAZED gG	6 A
principio di funzionamento	comando meccanico
precisione di ripetibilità	0,05 mm
Direttiva RoHS (data)	07/01/2006
SVHC substance name	Imidazolidine-2-thione (2-imidazoline-2-thiol) CAS-No. 96-45-7
Peso netto per UQ	0,204 kg
forza di azionamento minima in direzione di azionamento	10 N
lunghezza del sensore	90,5 mm
larghezza del sensore	31 mm
<b>Condizioni ambientali</b>	
temperatura ambiente	
<ul style="list-style-type: none"> <li>durante l'esercizio</li> </ul>	-25 ... +85 °C

• durante l'immagazzinaggio	-40 ... +90 °C
<b>categoria di protezione antideflagrante per polvere</b>	senza
<b>Circuito elettrico principale</b>	
<b>esecuzione del contatto di commutazione</b>	comando meccanico
<b>frequenza di impiego valore nominale</b>	50 ... 60 Hz
<b>numero dei contatti NC per contatti ausiliari</b>	2
<b>numero dei contatti NO per contatti ausiliari</b>	1
<b>corrente di impiego con AC-15</b>	
• con 24 V valore nominale	6 A
• con 120 V valore nominale	6 A
• con 240 V valore nominale	6 A
• con 400 V valore nominale	4 A
<b>corrente di impiego con DC-13</b>	
• con 24 V valore nominale	3 A
• con 125 V valore nominale	0,55 A
• con 250 V valore nominale	0,27 A
• con 400 V valore nominale	0,12 A
<b>Custodia</b>	
<b>forma costruttiva della custodia</b>	parallelepipedo, stretto
<b>materiale della custodia</b>	metallo
<b>rivestimento della custodia</b>	verniciatura per cataforesi
<b>esecuzione della custodia secondo norma</b>	Si
<b>Meccanismo di avanzamento</b>	
<b>dell'elemento di comando</b>	Leva con rotella, leva in metallo, rotella in plastica
<b>designazione secondo norma della testina di comando</b>	EN 50047
<b>forma della testina di comando</b>	rullo
<b>esecuzione della funzione di commutazione</b>	contatto di apertura forzata
<b>principio di commutazione</b>	elementi di scatto lento
<b>numero dei contatti di commutazione di sicurezza</b>	2
<b>esecuzione del passacavo</b>	1x (M20 x 1,5)
<b>Montaggio/ Fissaggio/ Dimensioni</b>	
<b>posizione di montaggio</b>	a piacere
<b>tipo di fissaggio</b>	fissaggio a vite
<b>Conessioni /Morsetti</b>	
<b>esecuzione del collegamento elettrico</b>	attacco a vite
<b>tipo di sezioni di conduttore collegabili</b>	
• filo rigido	1x (0,5 ... 1,5 mm <sup>2</sup> ), 2x (0,5 ... 0,75 mm <sup>2</sup> )
• filo flessibile con preparazione dell'estremità del conduttore	1x (0,5 ... 1,5 mm <sup>2</sup> ), 2x (0,5 ... 0,75 mm <sup>2</sup> )
• con conduttori AWG filo rigido	1x (20 ... 16), 2x (20 ... 18)
• con conduttori AWG multifilare	1x (20 ... 16), 2x (20 ... 18)
<b>esecuzione dell'interfaccia per la comunicazione di sicurezza</b>	senza
<b>Comunicazione/ Protocollo</b>	
<b>esecuzione dell'interfaccia</b>	senza
<b>Sicurezza</b>	
<b>funzione del prodotto adatto per funzione di sicurezza</b>	Si
<b>durata di utilizzo max.</b>	20 a
<b>verifica della durata di utilizzo a causa dall'usura necessaria</b>	Si
<b>quota di guasti pericolosi</b>	
• per basso tasso di richiesta secondo SN 31920	20 %
• per alto tasso di richiesta secondo SN 31920	20 %
<b>valore B10 per alto tasso di richiesta secondo SN 31920</b>	1 000 000
<b>tasso di guasto [FIT] per basso tasso di richiesta secondo SN 31920</b>	100 FIT
ISO 13849	
<b>tipo di apparecchio secondo ISO 13849-1</b>	3
<b>Approvazioni Certificati</b>	
<b>General Product Approval</b>	<b>Test Certificates</b>



[Type Test Certificates/Test Report](#)

other

Environment



[Confirmation](#)



[Environmental Confirmations](#)

### Ulteriori informazioni

Informazioni sull'imballaggio

<https://support.industry.siemens.com/cs/ww/it/view/109813875>

Information for data generation and storage

<https://support.industry.siemens.com/cs/ww/en/view/109995012>

Information- and Downloadcenter (Cataloghi, Opuscoli,...)

<https://www.siemens.com/ic10>

Industry Mall (sistema di ordinazione Online)

<https://mall.industry.siemens.com/mall/it/Catalog/product?mlfb=3SE5212-0KF10>

Generatore CAx online

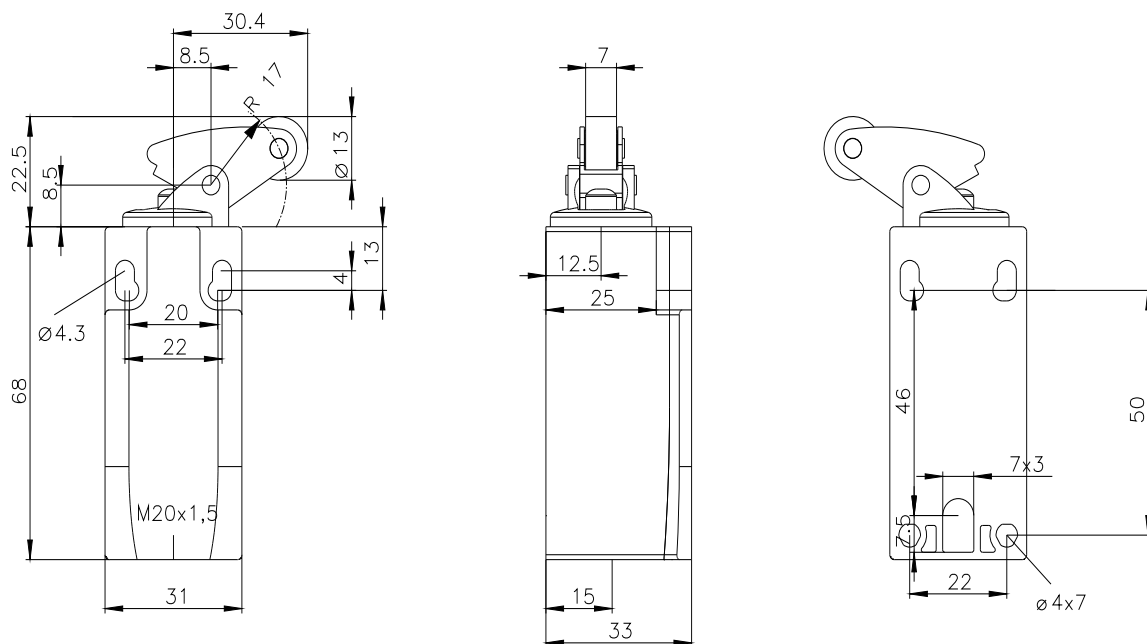
<https://support.automation.siemens.com/WW/CAxorder/default.aspx?lang=en&mlfb=3SE5212-0KF10>

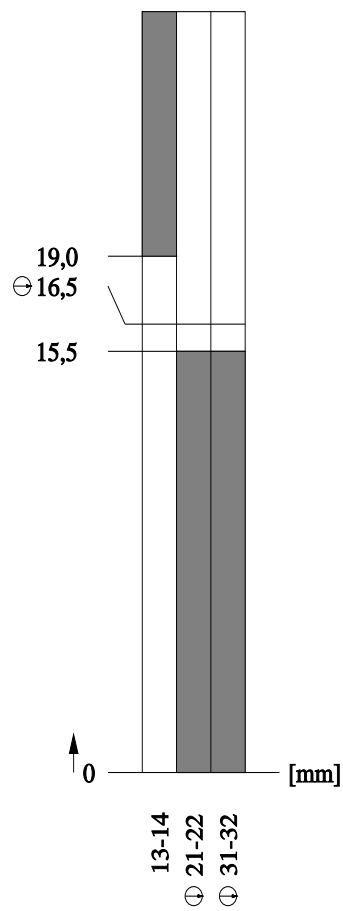
Service&Support (Manuali, Certificati, Caratteristiche, FAQ, ...)

<https://support.industry.siemens.com/cs/ww/it/ps/3SE5212-0KF10>

Banca dati immagini (foto prodotto, disegni dimensionali 2D, modelli 3D, schemi delle connessioni, macro EPLAN...)

[https://www.automation.siemens.com/bilddb/cax\\_de.aspx?mlfb=3SE5212-0KF10&lang=en](https://www.automation.siemens.com/bilddb/cax_de.aspx?mlfb=3SE5212-0KF10&lang=en)





Ultima modifica:

07/12/2025