

testina di comando in plastica per interruttore di posizione 3SE5132 pulsante a calotta, forma B in plastica secondo EN 50041

marca del prodotto	SIRIUS				
denominazione del prodotto	meccanismo di avanzamento per interruttore di posizionamento				
designazione del tipo di prodotto	3SE5				
n. di articolo del produttore	3SE5000-0AC03				
<ul style="list-style-type: none"> della testina di comando per interruttori di posizione fornita in dotazione 					
Dati tecnici generali					
funzione del prodotto apertura positiva	Si				
resistenza agli urti					
<ul style="list-style-type: none"> secondo IEC 60068-2-27 	30 g / 11 ms				
resistenza a vibrazioni					
<ul style="list-style-type: none"> secondo IEC 60068-2-6 	0,35 mm / 5 g				
durata di vita meccanica (cicli di manovra) tip.	15 000 000				
materiale della custodia della testina di comando	plastica				
codice di riferimento secondo IEC 81346-2:2009	T				
principio di funzionamento	comando meccanico				
Direttiva RoHS (data)	07/01/2006				
Peso netto per UQ	0,013 kg				
forza di azionamento minima in direzione di azionamento	20 N				
Condizioni ambientali					
temperatura ambiente					
<ul style="list-style-type: none"> durante l'esercizio durante l'immagazzinaggio 	-25 ... +85 °C -40 ... +90 °C				
categoria di protezione antideflagrante per polvere	senza				
Custodia					
rivestimento della custodia	Altro				
Meccanismo di avanzamento					
dell'elemento di comando	Pulsante a calotta, pulsante in plastica,				
designazione secondo norma della testina di comando	EN 50041, forma B				
forma della testina di comando	bombatura				
diámetro esterno della testina di comando	10 mm				
Montaggio/ Fissaggio/ Dimensioni					
posizione di montaggio	a piacere				
tipo di fissaggio	alloggiamento a incastro bloccabile				
esecuzione dell'interfaccia per la comunicazione di sicurezza	senza				
Comunicazione/ Protocollo					
esecuzione dell'interfaccia	senza				
Approvazioni Certificati					
General Product Approval	Functional Safety				
					Type Examination Certificate
Test Certificates	other	Environment			



Ulteriori informazioni

Informazioni sull'imballaggio

<https://support.industry.siemens.com/cs/ww/it/view/109813875>

Information for data generation and storage

<https://support.industry.siemens.com/cs/ww/en/view/109995012>

Information- and Downloadcenter (Cataloghi, Opuscoli,...)

<https://www.siemens.com/ic10>

Industry Mall (sistema di ordinazione Online)

<https://mall.industry.siemens.com/mall/it/it/Catalog/product?mlfb=3SE5000-0AC03>

Generatore CAx online

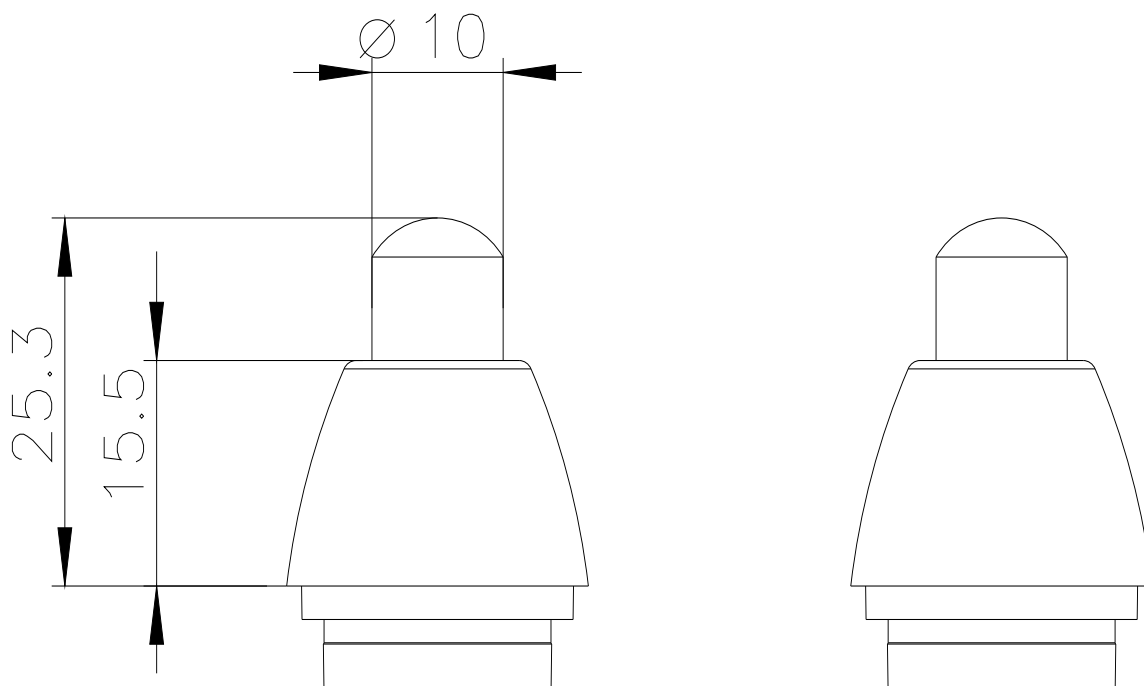
<https://support.automation.siemens.com/WW/CAXorder/default.aspx?lang=en&mlfb=3SE5000-0AC03>

Service&Support (Manuali, Certificati, Caratteristiche, FAQ, ...)

<https://support.industry.siemens.com/cs/ww/it/ps/3SE5000-0AC03>

Banca dati immagini (foto prodotto, disegni dimensionali 2D, modelli 3D, schemi delle connessioni, macro EPLAN...)

https://www.automation.siemens.com/bilddb/cax_de.aspx?mlfb=3SE5000-0AC03&lang=en



Ultima modifica:

02/04/2025