



regolabile in lunghezza leva girevole per interruttori di posizione 3SE51/52 leva in acciaio inox lunga 100 mm con morsetto in acciaio inox rotella in acciaio inox 19 mm

marca del prodotto	SIRIUS
denominazione del prodotto	leva per comando rotativo
designazione del tipo di prodotto	3SE5
n. di articolo del produttore	
<ul style="list-style-type: none"> <li>della leva di azionamento fornita in dotazione</li> </ul>	<a href="#">3SE5000-0AA53</a>
idoneità all'impiego interruttore di sicurezza	No
<b>Dati tecnici generali</b>	
funzione del prodotto apertura positiva	No
resistenza agli urti	
<ul style="list-style-type: none"> <li>secondo IEC 60068-2-27</li> </ul>	30 g / 11 ms
resistenza a vibrazioni	
<ul style="list-style-type: none"> <li>secondo IEC 60068-2-6</li> </ul>	0,35 mm / 5 g
durata di vita meccanica (cicli di manovra) tip.	15 000 000
codice di riferimento secondo IEC 81346-2:2009	T
principio di funzionamento	comando meccanico
Direttiva RoHS (data)	07/01/2006
Peso netto per UQ	0,04 kg
<b>Condizioni ambientali</b>	
temperatura ambiente	
<ul style="list-style-type: none"> <li>durante l'esercizio</li> <li>durante l'immagazzinaggio</li> </ul>	-25 ... +85 °C -40 ... +90 °C
categoria di protezione antideflagrante per polvere	senza
<b>Custodia</b>	
rivestimento della custodia	Altro
<b>Meccanismo di avanzamento</b>	
dell'elemento di comando	Leva girevole regolabile, leva in acciaio inox allungabile, rotella in acciaio inox 19 mm
forma della testina di comando	rullo
diametro esterno della testina di comando	19 mm
<b>Montaggio/ Fissaggio/ Dimensioni</b>	
posizione di montaggio	a piacere
tipo di fissaggio	fissaggio a vite
esecuzione dell'interfaccia per la comunicazione di sicurezza	senza
<b>Comunicazione/ Protocollo</b>	
esecuzione dell'interfaccia	senza
<b>Approvazioni Certificati</b>	
General Product Approval	Test Certificates



[Type Test Certificates/Test Report](#)

other

Environment

[Confirmation](#)



[Environmental Confirmations](#)

#### Ulteriori informazioni

Informazioni sull'imballaggio

<https://support.industry.siemens.com/cs/ww/it/view/109813875>

Information for data generation and storage

<https://support.industry.siemens.com/cs/ww/en/view/109995012>

Information- and Downloadcenter (Cataloghi, Opuscoli,...)

<https://www.siemens.com/ic10>

Industry Mall (sistema di ordinazione Online)

<https://mall.industry.siemens.com/mall/it/it/Catalog/product?mlfb=3SE5000-0AA53>

Generatore CAx online

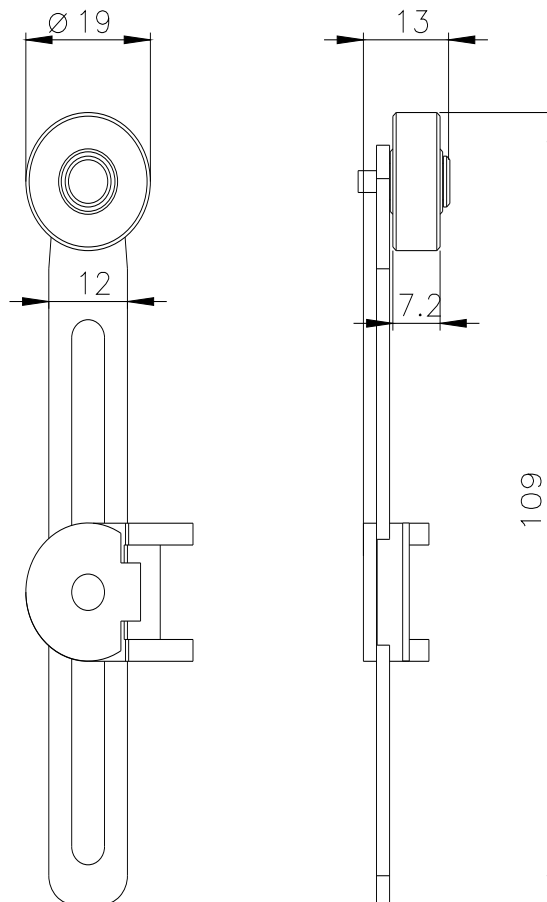
<https://support.automation.siemens.com/WW/CAxorder/default.aspx?lang=en&mlfb=3SE5000-0AA53>

Service&Support (Manuali, Certificati, Caratteristiche, FAQ, ...)

<https://support.industry.siemens.com/cs/ww/it/ps/3SE5000-0AA53>

Banca dati immagini (foto prodotto, disegni dimensionali 2D, modelli 3D, schemi delle connessioni, macro EPLAN...)

[https://www.automation.siemens.com/bilddb/cax\\_de.aspx?mlfb=3SE5000-0AA53&lang=en](https://www.automation.siemens.com/bilddb/cax_de.aspx?mlfb=3SE5000-0AA53&lang=en)



Ultima modifica:

02/04/2025