



softstarter SIRIUS 200-600 V 470 A, AC 110 ... 250 V morsetti a vite ingresso termistore

marca del prodotto	SIRIUS
categoria del prodotto	Apparecchi di manovra ibridi
denominazione del prodotto	Softstarter
designazione del tipo di prodotto	3RW52
n. di articolo del produttore	<ul style="list-style-type: none"> • del modulo HMI standard impiegabile 3RW5980-0HS00 • del modulo HMI High Feature impiegabile 3RW5980-0HF00 • del modulo di comunicazione PROFINET standard impiegabile 3RW5980-0CS00 • del modulo di comunicazione PROFIBUS impiegabile 3RW5980-0CP00 • del modulo di comunicazione Modbus TCP impiegabile 3RW5980-0CT00 • del modulo di comunicazione Modbus RTU impiegabile 3RW5980-0CR00 • del modulo di comunicazione EtherNet/IP 3RW5980-0CE00 • dell'interruttore automatico impiegabile con 400 V 3VA2450-7MN32-0AA0: Tipo di coordinamento 1, Iq = 65 kA, CLASS 10 • dell'interruttore automatico impiegabile con 500 V 3VA2450-7MN32-0AA0: Tipo di coordinamento 1, Iq = 65 kA, CLASS 10 • dell'interruttore automatico impiegabile con 400 V con circuito Inside Delta 3VA2510-6HN32-0AA0: Tipo di coordinamento 1, Iq = 65 kA, CLASS 10 • dell'interruttore automatico impiegabile con 500 V con circuito Inside Delta 3VA2510-6HN32-0AA0: Tipo di coordinamento 1, Iq = 65 kA, CLASS 10 • del fusibile gG impiegabile fino a 690 V 2x3NA3365-6; Tipo di coordinamento 1, Iq = 65 kA • del fusibile gG impiegabile con circuito Inside Delta fino a 500 V 2x3NA3365-6; Tipo di coordinamento 1, Iq = 65 kA • del fusibile gR per protezione semiconduttori impiegabile fino a 690 V 3NE1436-2: Tipo di coordinamento 2, Iq = 65 kA • del fusibile aR per protezione semiconduttori impiegabile fino a 690 V 3NE3340-8: Tipo di coordinamento 2, Iq = 65 kA
Dati tecnici generali	
tensione di avvio [%]	30 ... 100 %
tensione di arresto [%]	50 %; con regolazione fissa
tempo della rampa di avviamento del softstarter	0 ... 20 s
valore di limitazione della corrente [%] impostabile	130 ... 700 %
certificato di idoneità	
• marcatura CE	Sì
• omologazione UL	Sì
• omologazione CSA	Sì
parte integrante del prodotto	
• HMI High Feature	No
• viene supportato HMI standard	Sì
• viene supportato HMI High Feature	Sì
dotazione del prodotto sistema di contatti di bypass integrato	Sì
numero di fasi controllate	3
tempo di tamponamento in caso di mancanza della tensione di rete	
• per circuito principale	100 ms
• per circuito di comando	100 ms
tensione di isolamento valore nominale	600 V
grado di inquinamento	3, secondo IEC 60947-4-2
tensione impulsiva valore nominale	6 kV

tensione di interdizione del tiristore max.	1 600 V
fattore di service	1
tensione di tenuta a impulso valore nominale	6 kV
tensione max. ammissibile per separazione sicura ● tra circuito principale e circuito ausiliario	600 V
resistenza agli urti	15g / 11 ms, da 12g / 11 ms con potenziali interruzioni di contatto
resistenza a vibrazioni	15 mm ... 6 Hz; 2g ... 500 Hz
categoria di impiego secondo IEC 60947-4-2	AC 53a
codice di riferimento secondo IEC 81346-2:2009	Q
Direttiva RoHS (data)	02/15/2018
SVHC substance name	Lead CAS-No. 7439-92-1 Lead monoxide (lead oxide) CAS-No. 1317-36-8 2,2',6,6'-tetrabromo-4,4'-isopropylidenediphenol CAS-No. 79-94-7 6,6'-di-tert-butyl-2,2'-methylenedi-p-cresol CAS-No. 119-47-1 2-methyl-1-(4-methylthiophenyl)-2-morpholinopropan-1-one CAS-No. 71868-10-5 Dibutylbis(pentane-2,4-dionato-O,O')tin CAS-No. 22673-19-4
Peso netto per UQ	11,888 kg
funzione del prodotto	
● avviamento graduale	Sì
● arresto graduale	Sì
● Soft Torque	Sì
● limitazione di corrente impostabile	Sì
● arresto pompa	Sì
● protezione intrinseca dell'apparecchio	Sì
● protezione da sovraccarico del motore	Sì; Protezione motore completa (protezione motore a termistore e protezione da sovraccarico del motore elettronica)
● analisi protezione motore a termistore	Sì; PTC tipo A o Klixon / Thermoclick
● circuito dentro il triangolo motore	Sì
● reset automatico	Sì
● reset manuale	Sì
● reset remoto	Sì; mediante la disinserzione della tensione di alimentazione di comando
● funzione di comunicazione	Sì
● visualizzazione del valore di misura in esercizio	Sì; solo in combinazione con accessori speciali
● registro degli errori	Sì; solo in combinazione con accessori speciali
● parametrizzabile tramite software	No
● progettabile tramite software	Sì
● PROFenergy	Sì; In abbinamento con il modulo di comunicazione PROFINET standard
● update firmware	Sì
● morsetto rimovibile per circuito di comando	Sì
● regolazione di coppia	No
● uscita analogica	No
Elettronica di potenza	
corrente di impiego	
● a 40 °C valore nominale	470 A
● a 50 °C valore nominale	416 A
● a 60 °C valore nominale	380 A
corrente di impiego con circuito Inside Delta	
● a 40 °C valore nominale	814 A
● a 50 °C valore nominale	721 A
● a 60 °C valore nominale	658 A
tensione di impiego	
● valore nominale	200 ... 600 V
● con circuito Inside Delta valore nominale	200 ... 600 V
tolleranza negativa relativa della tensione di impiego	-15 %
tolleranza positiva relativa della tensione di impiego	10 %
tolleranza negativa relativa della tensione di impiego con circuito Inside Delta	-15 %
tolleranza positiva relativa della tensione di impiego con circuito Inside Delta	10 %
potenza di impiego per motore trifase	

• con 230 V a 40 °C valore nominale	132 kW
• con 230 V con circuito Inside Delta a 40 °C valore nominale	250 kW
• con 400 V a 40 °C valore nominale	250 kW
• con 400 V con circuito Inside Delta a 40 °C valore nominale	400 kW
• con 500 V a 40 °C valore nominale	315 kW
• con 500 V con circuito Inside Delta a 40 °C valore nominale	500 kW
frequenza di impiego 1 valore nominale	50 Hz
frequenza di impiego 2 valore nominale	60 Hz
tolleranza negativa relativa della frequenza di impiego	-10 %
tolleranza positiva relativa della frequenza di impiego	10 %
corrente nominale del motore impostabile	
• con selettore di codifica rotativo su posizione 1	200 A
• con selettore di codifica rotativo su posizione 2	218 A
• con selettore di codifica rotativo su posizione 3	236 A
• con selettore di codifica rotativo su posizione 4	254 A
• con selettore di codifica rotativo su posizione 5	272 A
• con selettore di codifica rotativo su posizione 6	290 A
• con selettore di codifica rotativo su posizione 7	308 A
• con selettore di codifica rotativo su posizione 8	326 A
• con selettore di codifica rotativo su posizione 9	344 A
• con selettore di codifica rotativo su posizione 10	362 A
• con selettore di codifica rotativo su posizione 11	380 A
• con selettore di codifica rotativo su posizione 12	398 A
• con selettore di codifica rotativo su posizione 13	416 A
• con selettore di codifica rotativo su posizione 14	434 A
• con selettore di codifica rotativo su posizione 15	452 A
• con selettore di codifica rotativo su posizione 16	470 A
• min.	200 A
corrente nominale del motore impostabile	
• per circuito dentro il triangolo motore con selettore di codifica rotativo su posizione 1	346 A
• per circuito dentro il triangolo motore con selettore di codifica rotativo su posizione 2	378 A
• per circuito dentro il triangolo motore con selettore di codifica rotativo su posizione 3	409 A
• per circuito dentro il triangolo motore con selettore di codifica rotativo su posizione 4	440 A
• per circuito dentro il triangolo motore con selettore di codifica rotativo su posizione 5	471 A
• per circuito dentro il triangolo motore con selettore di codifica rotativo su posizione 6	502 A
• per circuito dentro il triangolo motore con selettore di codifica rotativo su posizione 7	533 A
• per circuito dentro il triangolo motore con selettore di codifica rotativo su posizione 8	565 A
• per circuito dentro il triangolo motore con selettore di codifica rotativo su posizione 9	596 A
• per circuito dentro il triangolo motore con selettore di codifica rotativo su posizione 10	627 A
• per circuito dentro il triangolo motore con selettore di codifica rotativo su posizione 11	658 A
• per circuito dentro il triangolo motore con selettore di codifica rotativo su posizione 12	689 A
• per circuito dentro il triangolo motore con selettore di codifica rotativo su posizione 13	721 A
• per circuito dentro il triangolo motore con selettore di codifica rotativo su posizione 14	752 A
• per circuito dentro il triangolo motore con selettore di codifica rotativo su posizione 15	783 A
• per circuito dentro il triangolo motore con selettore di codifica rotativo su posizione 16	814 A

<ul style="list-style-type: none"> ● con circuito Inside Delta min. 	346 A
carico minimo [%]	15 %; riferito all' Ie minima impostabile
potenza dissipata [W] con valore nominale di corrente con AC	
<ul style="list-style-type: none"> ● a 40 °C dopo l'avviamento a regime ● a 50 °C dopo l'avviamento a regime ● a 60 °C dopo l'avviamento a regime 	153 W 137 W 126 W
potenza dissipata [W] con AC con limitazione di corrente 350 %	
<ul style="list-style-type: none"> ● a 40 °C durante l'avviamento ● a 50 °C durante l'avviamento ● a 60 °C durante l'avviamento 	7 903 W 6 604 W 5 794 W

Circuito di comando/ Comando

tipo di tensione della tensione di alimentazione di comando	AC
tensione di alimentazione di comando con AC	
<ul style="list-style-type: none"> ● a 50 Hz ● a 60 Hz 	110 ... 250 V 110 ... 250 V
tolleranza negativa relativa della tensione di alimentazione di comando con AC a 50 Hz	-15 %
tolleranza positiva relativa della tensione di alimentazione di comando con AC a 50 Hz	10 %
tolleranza negativa relativa della tensione di alimentazione di comando con AC a 60 Hz	-15 %
tolleranza positiva relativa della tensione di alimentazione di comando con AC a 60 Hz	10 %
frequenza della tensione di alimentazione comando	50 ... 60 Hz
tolleranza negativa relativa della frequenza della tensione di alimentazione di comando	-10 %
tolleranza positiva relativa della frequenza della tensione di alimentazione di comando	10 %
corrente di alimentazione di comando nel funzionamento standby valore nominale	30 mA
corrente di ritenuta nel funzionamento di bypass valore nominale	100 mA
corrente di inserzione con chiusura dei contatti bypass max.	2,2 A
picco della corrente di inserzione all'applicazione della tensione di alimentazione di comando max.	12,2 A
durata del picco della corrente di inserzione all'applicazione della tensione di alimentazione di comando	2,2 ms
esecuzione della protezione da sovratensione	Varistore
esecuzione della protezione da cortocircuito per circuito di comando	Fusibile 4 A gG (Icu=1 kA), Fusibile 6 A rapido (Icu=1 kA), Interruttore magnetotermico C1 (Icu = 600 A), Interruttore magnetotermico C6 (Icu = 300 A); Non compreso nella fornitura

Ingressi/ Uscite

numero di ingressi digitali	1
numero delle uscite digitali	3
<ul style="list-style-type: none"> ● non parametrizzabile 	2
esecuzione delle uscite digitali	2 contatti normalmente aperti (NO) / 1 contatto in scambio (CO)
numero delle uscite analogiche	0
potere di interruzione corrente delle uscite a relè	
<ul style="list-style-type: none"> ● con AC-15 con 250 V valore nominale ● con DC-13 con 24 V valore nominale 	3 A 1 A

Montaggio/ Fissaggio/ Dimensioni

posizione di montaggio	con piano di montaggio verticale ruotabile a +/-90°, con piano di montaggio verticale inclinabile a +/- 22.5° in avanti e indietro
tipo di fissaggio	fissaggio a vite
altezza	393 mm
larghezza	210 mm
profondità	203 mm
distanza da rispettare per il montaggio in fila	
<ul style="list-style-type: none"> ● in avanti ● indietro 	10 mm 0 mm

<ul style="list-style-type: none"> • verso l'alto • verso il basso • di lato 	<p>100 mm</p> <p>75 mm</p> <p>5 mm</p>
peso senza imballo	9,9 kg
Conessioni /Morsetti	
esecuzione del collegamento elettrico	
<ul style="list-style-type: none"> • per circuito principale • per circuito di comando 	<p>connessione per sbarre</p> <p>Morsetti a vite</p>
larghezza della sbarra di collegamento max.	45 mm
lunghezza cavo per connessione del termistore	
<ul style="list-style-type: none"> • con sezione di conduttore = 0,5 mm² max. • con sezione di conduttore = 1,5 mm² max. • con sezione di conduttore = 2,5 mm² max. 	<p>50 m</p> <p>150 m</p> <p>250 m</p>
tipo di sezioni di conduttore collegabili	
<ul style="list-style-type: none"> • per capocorda DIN per contatti principali multifilare • per capocorda DIN per contatti principali filo flessibile 	<p>2x (50 ... 240 mm²)</p> <p>2x (70 ... 240 mm²)</p>
tipo di sezioni di conduttore collegabili	
<ul style="list-style-type: none"> • per circuito di comando filo rigido • per circuito di comando filo flessibile con preparazione dell'estremità del conduttore • con conduttori AWG per circuito di comando filo rigido 	<p>1x (0,5 ... 4,0 mm²), 2x (0,5 ... 2,5 mm²)</p> <p>1x (0,5 ... 2,5 mm²), 2x (0,5 ... 1,5 mm²)</p> <p>1x (20 ... 12), 2x (20 ... 14)</p>
lunghezza cavo	
<ul style="list-style-type: none"> • tra softstarter e motore max. • sugli ingressi digitali con AC max. 	<p>800 m</p> <p>100 m</p>
coppia di serraggio	
<ul style="list-style-type: none"> • per contatti principali con morsetti a vite • per contatti ausiliari e di comando con morsetti a vite 	<p>14 ... 24 N·m</p> <p>0,8 ... 1,2 N·m</p>
coppia di serraggio [lbf·in]	
<ul style="list-style-type: none"> • per contatti principali con morsetti a vite • per contatti ausiliari e di comando con morsetti a vite 	<p>124 ... 210 lbf·in</p> <p>7 ... 10,3 lbf·in</p>
Condizioni ambientali	
altitudine di installazione per altitudine s.l.m. max.	5 000 m
temperatura ambiente	
<ul style="list-style-type: none"> • durante l'esercizio • durante l'immagazzinaggio e il trasporto 	<p>-25 ... +60 °C; A partire da 40 °C osservare il derating</p> <p>-40 ... +80 °C</p>
categoria ambientale	
<ul style="list-style-type: none"> • durante l'esercizio secondo IEC 60721 • durante l'immagazzinaggio secondo IEC 60721 • durante il trasporto secondo IEC 60721 	<p>3K6 (nessuna formazione di ghiaccio, condensa solo occasionale), 3C3 (nessuna nebbia salina), 3S2 (la sabbia non deve penetrare negli apparecchi), 3M6</p> <p>1K6 (condensa solo occasionale), 1C2 (nessuna nebbia salina), 1S2 (la sabbia non deve penetrare negli apparecchi), 1M4</p> <p>2K2, 2C1, 2S1, 2M2 (max. altezza di caduta 0,3 m)</p>
Compatibilità elettromagnetica	
emissione di disturbi EMC	secondo IEC 60947-4-2: Class A
Comunicazione/ Protocollo	
modulo di comunicazione viene supportato	
<ul style="list-style-type: none"> • PROFINET standard • EtherNet/IP • Modbus RTU • Modbus TCP • PROFIBUS 	<p>Si</p> <p>Si</p> <p>Si</p> <p>Si</p> <p>Si</p>
Dati nominali UL/CSA	
n. di articolo del produttore	
<ul style="list-style-type: none"> • del fusibile <ul style="list-style-type: none"> — impiegabile per Standard Faults fino a 575/600 V secondo UL — impiegabile per High Faults fino a 575/600 V secondo UL — impiegabile per Standard Faults con circuito Inside Delta fino a 575/600 V secondo UL — impiegabile per High Faults con circuito Inside Delta 	<p>Typ: Class J / L, max. 1600 A; Iq = 30 kA</p> <p>Tipo: Class J / L, max. 1200 A; Iq = 100 kA</p> <p>Typ: Class J / L, max. 1600 A; Iq = 30 kA</p> <p>Tipo: Class J / L, max. 1200 A; Iq = 100 kA</p>

fino a 575/600 V secondo UL	
potenza di impiego [hp] per motore trifase	
<ul style="list-style-type: none"> • con 200/208 V a 50 °C valore nominale • con 220/230 V a 50 °C valore nominale • con 460/480 V a 50 °C valore nominale • con 575/600 V a 50 °C valore nominale • con 200/208 V con circuito Inside Delta a 50 °C valore nominale • con 220/230 V con circuito Inside Delta a 50 °C valore nominale • con 460/480 V con circuito Inside Delta a 50 °C valore nominale • con 575/600 V con circuito Inside Delta a 50 °C valore nominale 	<p>150 hp</p> <p>150 hp</p> <p>350 hp</p> <p>450 hp</p> <p>250 hp</p> <p>250 hp</p> <p>600 hp</p> <p>800 hp</p>

caricabilità dei contatti dei contatti ausiliari secondo UL	R300-B300
--	-----------

Sicurezza elettrica

grado di protezione IP lato frontale secondo IEC 60529	IP00; IP20 con copertura
---	--------------------------

protezione contro i contatti accidentali lato frontale secondo IEC 60529	sicuro a prova di dito per contatto verticale dal davanti con copertura
---	---

Approvazioni Certificati

dichiarazione ambientale del prodotto	
<ul style="list-style-type: none"> • potenziale di riscaldamento globale [CO2 eq] / durante la fabbricazione • potenziale di riscaldamento globale [CO2 eq] / durante la vendita • potenziale di riscaldamento globale [CO2 eq] / durante l'esercizio • potenziale di riscaldamento globale [CO2 eq] / alla fine del ciclo di vita • potenziale di riscaldamento globale [CO2 eq] / totale 	<p>84.2 kg</p> <p>2.81 kg</p> <p>721 kg</p> <p>-21.8 kg</p> <p>786 kg</p>

Environment **General Product Approval**



[Environmental Con-
firmations](#)



General Product Approval **EMV** **Test Certificates** **Maritime application**



[Type Test Certificates/Test Report](#)



Maritime application **other**



[Confirmation](#)

Ulteriori informazioni

Informazioni sull'imballaggio

<https://support.industry.siemens.com/cs/ww/it/view/109813875>

Information for data generation and storage

<https://support.industry.siemens.com/cs/ww/en/view/109995012>

Information- and Downloadcenter (Cataloghi, Opuscoli,...)

<https://www.siemens.com/ic10>

Industry Mall (sistema di ordinazione Online)

<https://mall.industry.siemens.com/mall/it/it/Catalog/product?mlfb=3RW5247-6TC15>

Service&Support (Manuali, Certificati, Caratteristiche, FAQ, ...)

<https://support.industry.siemens.com/cs/ww/it/ps/3RW5247-6TC15>

Banca dati immagini (foto prodotto, disegni dimensionali 2D, modelli 3D, schemi delle connessioni, macro EPLAN...)

https://www.automation.siemens.com/bilddb/cax_de.aspx?mlfb=3RW5247-6TC15&lang=en

Generatore CAx online

<https://support.automation.siemens.com/WW/CAXorder/default.aspx?lang=en&mlfb=3RW5247-6TC15>

Curve caratteristiche

[https://curves.simaris.siemens.com/curves/<mmp_prod_noCOMP="HAUPT"></mmp_prod_no>](https://curves.simaris.siemens.com/curves/<mmp_prod_noCOMP=)

Caratteristica: Comportamento di sgancio, I^t, Corrente di interruzione limitata

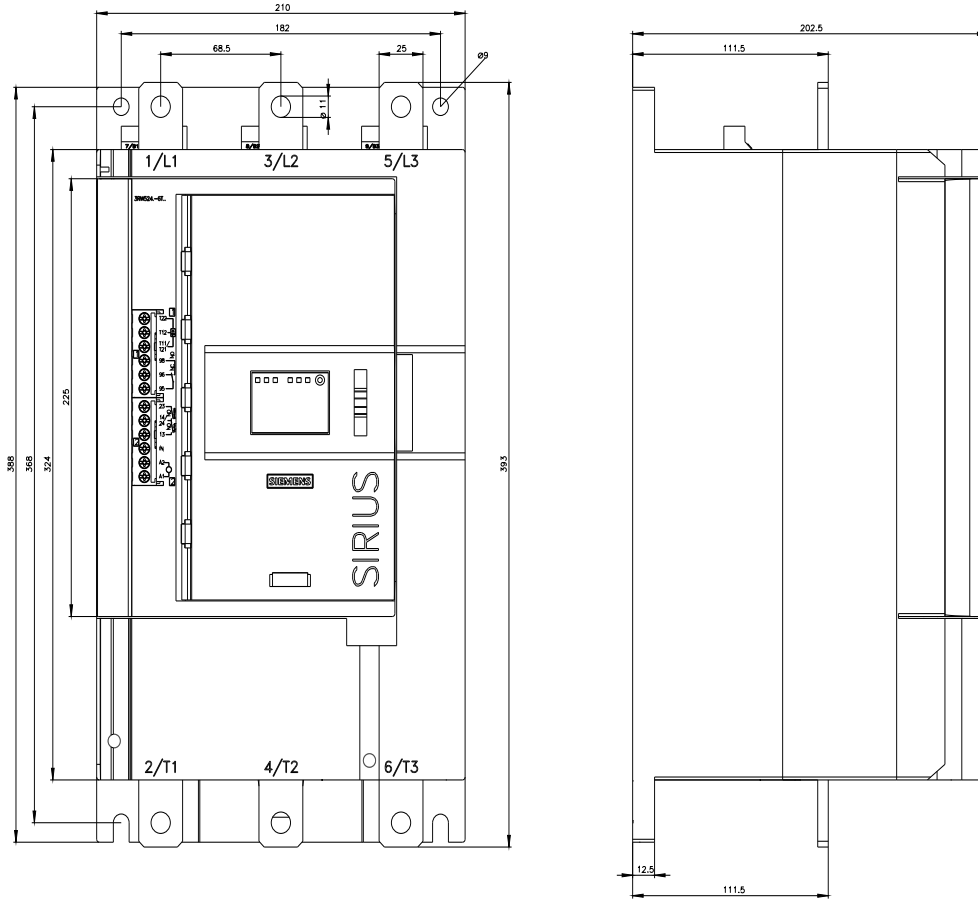
<https://support.industry.siemens.com/cs/ww/en/ps/3RW5247-6TC15/char>

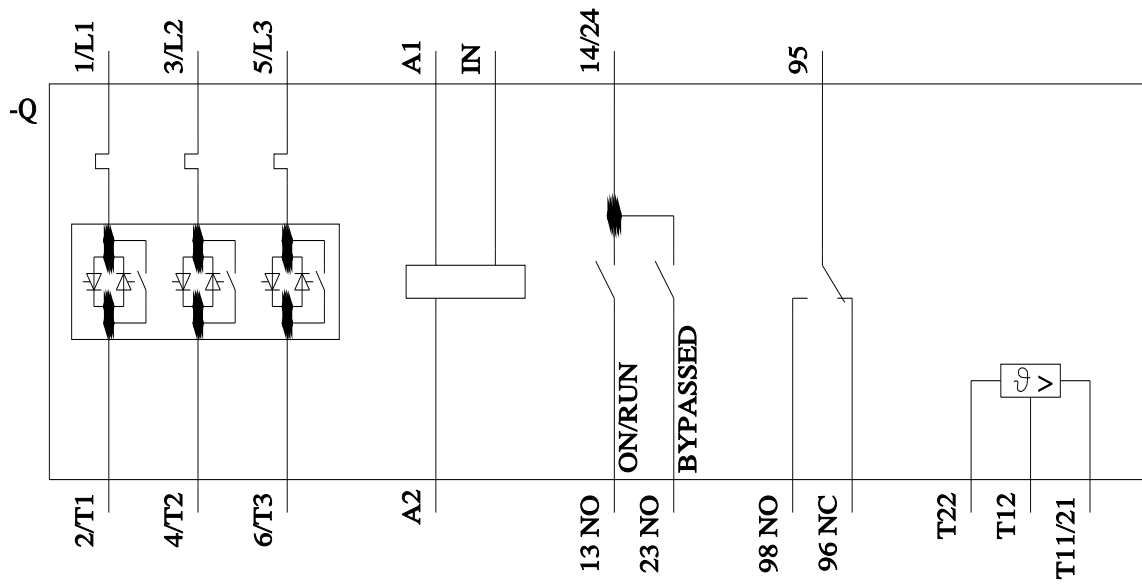
Curve caratteristiche: Altitudine di installazione

https://www.automation.siemens.com/bilddb/index.aspx?gridview=view2&objkey=G_NSB0_XX_01704&showdetail=true&view=Search

Simulation Tool for Soft Starters (STS)

<https://support.industry.siemens.com/cs/ww/en/view/101494917>





Ultima modifica:

02/04/2025

