



softstarter SIRIUS 200-600 V 32 A, AC 110 ... 250 V morsetti a vite ingresso termistore

marca del prodotto	SIRIUS
categoria del prodotto	Apparecchi di manovra ibridi
denominazione del prodotto	Softstarter
designazione del tipo di prodotto	3RW52
n. di articolo del produttore	<ul style="list-style-type: none"> • del modulo HMI standard impiegabile 3RW5980-0HS00 • del modulo HMI High Feature impiegabile 3RW5980-0HF00 • del modulo di comunicazione PROFINET standard impiegabile 3RW5980-0CS00 • del modulo di comunicazione PROFIBUS impiegabile 3RW5980-0CP00 • del modulo di comunicazione Modbus TCP impiegabile 3RW5980-0CT00 • del modulo di comunicazione Modbus RTU impiegabile 3RW5980-0CR00 • del modulo di comunicazione EtherNet/IP 3RW5980-0CE00 • dell'interruttore automatico impiegabile con 400 V 3RV2032-4VA10; Tipo di coordinamento 1, Iq = 65 kA, CLASS 10 • dell'interruttore automatico impiegabile con 500 V 3RV2032-4VA10; Tipo di coordinamento 1, Iq = 10 kA, CLASS 10 • dell'interruttore automatico impiegabile con 400 V con circuito Inside Delta 3RV2032-4JA10; Tipo di coordinamento 1, Iq = 65 kA, CLASS 10 • dell'interruttore automatico impiegabile con 500 V con circuito Inside Delta 3RV2032-4JA10; Tipo di coordinamento 1, Iq = 10 kA, CLASS 10 • del fusibile gG impiegabile fino a 690 V 3NA3824-6; Tipo di coordinamento 1, Iq = 65 kA • del fusibile gG impiegabile con circuito Inside Delta fino a 500 V 3NA3824-6; Tipo di coordinamento 1, Iq = 65 kA • del fusibile gR per protezione semiconduttori impiegabile fino a 690 V 3NE1818-0; Tipo di coordinamento 2, Iq = 65 kA • del fusibile aR per protezione semiconduttori impiegabile fino a 690 V 3NE8022-1; Tipo di coordinamento 2, Iq = 65 kA
Dati tecnici generali	
tensione di avvio [%]	30 ... 100 %
tensione di arresto [%]	50 %; con regolazione fissa
tempo della rampa di avviamento del softstarter	0 ... 20 s
valore di limitazione della corrente [%] impostabile	130 ... 700 %
certificato di idoneità	
• marcatura CE	Sì
• omologazione UL	Sì
• omologazione CSA	Sì
parte integrante del prodotto	
• HMI High Feature	No
• viene supportato HMI standard	Sì

• viene supportato HMI High Feature	Si
dotazione del prodotto sistema di contatti di bypass integrato	Si
numero di fasi controllate	3
tempo di tamponamento in caso di mancanza della tensione di rete	
• per circuito principale	100 ms
• per circuito di comando	100 ms
tensione di isolamento valore nominale	600 V
grado di inquinamento	3, secondo IEC 60947-4-2
tensione impulsiva valore nominale	6 kV
tensione di interdizione del tiristore max.	1 600 V
fattore di service	1
tensione di tenuta a impulso valore nominale	6 kV
tensione max. ammissibile per separazione sicura	
• tra circuito principale e circuito ausiliario	600 V
resistenza agli urti	15g / 11 ms, da 12g / 11 ms con potenziali interruzioni di contatto
resistenza a vibrazioni	15 mm ... 6 Hz; 2g ... 500 Hz
categoria di impiego secondo IEC 60947-4-2	AC 53a
codice di riferimento secondo IEC 81346-2:2009	Q
Direttiva RoHS (data)	02/15/2018
SVHC substance name	Lead CAS-No. 7439-92-1 Lead monoxide (lead oxide) CAS-No. 1317-36-8 2,2',6,6'-tetrabromo-4,4'-isopropylidenediphenol CAS-No. 79-94-7 2-methyl-1-(4-methylthiophenyl)-2-morpholinopropan-1-one CAS-No. 71868-10-5 Melamine CAS-No. 108-78-1 6,6'-di-tert-butyl-2,2'-methylenedi-p-cresol CAS-No. 119-47-1 Dibutylbis(pentane-2,4-dionato-O,O')tin CAS-No. 22673-19-4 Diboron trioxide CAS-No. 1303-86-2
Peso netto per UQ	3,12 kg
funzione del prodotto	
• avviamento graduale	Si
• arresto graduale	Si
• Soft Torque	Si
• limitazione di corrente impostabile	Si
• arresto pompa	Si
• protezione intrinseca dell'apparecchio	Si
• protezione da sovraccarico del motore	Si; Protezione motore completa (protezione motore a termistore e protezione da sovraccarico del motore elettronica)
• analisi protezione motore a termistore	Si; PTC tipo A o Klixon / Thermoclick
• circuito dentro il triangolo motore	Si
• reset automatico	Si
• reset manuale	Si
• reset remoto	Si; mediante la disinserzione della tensione di alimentazione di comando
• funzione di comunicazione	Si
• visualizzazione del valore di misura in esercizio	Si; solo in combinazione con accessori speciali
• registro degli errori	Si; solo in combinazione con accessori speciali
• parametrizzabile tramite software	No
• progettabile tramite software	Si
• PROFenergy	Si; In abbinamento con il modulo di comunicazione PROFINET standard
• update firmware	Si
• morsetto rimovibile per circuito di comando	Si
• regolazione di coppia	No
• uscita analogica	No
Elettronica di potenza	
corrente di impiego	
• a 40 °C valore nominale	32 A
• a 50 °C valore nominale	28,4 A
• a 60 °C valore nominale	26 A
corrente di impiego con circuito Inside Delta	
• a 40 °C valore nominale	55,4 A

<ul style="list-style-type: none"> ● a 50 °C valore nominale ● a 60 °C valore nominale 	49 A 45 A
tensione di impiego	
<ul style="list-style-type: none"> ● valore nominale ● con circuito Inside Delta valore nominale 	200 ... 600 V 200 ... 600 V
tolleranza negativa relativa della tensione di impiego	-15 %
tolleranza positiva relativa della tensione di impiego	10 %
tolleranza negativa relativa della tensione di impiego con circuito Inside Delta	-15 %
tolleranza positiva relativa della tensione di impiego con circuito Inside Delta	10 %
potenza di impiego per motore trifase	
<ul style="list-style-type: none"> ● con 230 V a 40 °C valore nominale ● con 230 V con circuito Inside Delta a 40 °C valore nominale ● con 400 V a 40 °C valore nominale ● con 400 V con circuito Inside Delta a 40 °C valore nominale ● con 500 V a 40 °C valore nominale ● con 500 V con circuito Inside Delta a 40 °C valore nominale 	7,5 kW 15 kW 15 kW 22 kW 18,5 kW 30 kW
frequenza di impiego 1 valore nominale	50 Hz
frequenza di impiego 2 valore nominale	60 Hz
tolleranza negativa relativa della frequenza di impiego	-10 %
tolleranza positiva relativa della frequenza di impiego	10 %
corrente nominale del motore impostabile	
<ul style="list-style-type: none"> ● con selettore di codifica rotativo su posizione 1 ● con selettore di codifica rotativo su posizione 2 ● con selettore di codifica rotativo su posizione 3 ● con selettore di codifica rotativo su posizione 4 ● con selettore di codifica rotativo su posizione 5 ● con selettore di codifica rotativo su posizione 6 ● con selettore di codifica rotativo su posizione 7 ● con selettore di codifica rotativo su posizione 8 ● con selettore di codifica rotativo su posizione 9 ● con selettore di codifica rotativo su posizione 10 ● con selettore di codifica rotativo su posizione 11 ● con selettore di codifica rotativo su posizione 12 ● con selettore di codifica rotativo su posizione 13 ● con selettore di codifica rotativo su posizione 14 ● con selettore di codifica rotativo su posizione 15 ● con selettore di codifica rotativo su posizione 16 ● min. 	14 A 15,2 A 16,4 A 17,6 A 18,8 A 20 A 21,2 A 22,4 A 23,6 A 24,8 A 26 A 27,2 A 28,4 A 29,6 A 30,8 A 32 A 14 A
corrente nominale del motore impostabile	
<ul style="list-style-type: none"> ● per circuito dentro il triangolo motore con selettore di codifica rotativo su posizione 1 ● per circuito dentro il triangolo motore con selettore di codifica rotativo su posizione 2 ● per circuito dentro il triangolo motore con selettore di codifica rotativo su posizione 3 ● per circuito dentro il triangolo motore con selettore di codifica rotativo su posizione 4 ● per circuito dentro il triangolo motore con selettore di codifica rotativo su posizione 5 ● per circuito dentro il triangolo motore con selettore di codifica rotativo su posizione 6 ● per circuito dentro il triangolo motore con selettore di codifica rotativo su posizione 7 ● per circuito dentro il triangolo motore con selettore di codifica rotativo su posizione 8 ● per circuito dentro il triangolo motore con selettore di codifica rotativo su posizione 9 ● per circuito dentro il triangolo motore con selettore di 	24,2 A 26,3 A 28,4 A 30,5 A 32,6 A 34,6 A 36,7 A 38,8 A 40,9 A 43 A

codifica rotativo su posizione 10	
• per circuito dentro il triangolo motore con selettore di codifica rotativo su posizione 11	45 A
• per circuito dentro il triangolo motore con selettore di codifica rotativo su posizione 12	47,1 A
• per circuito dentro il triangolo motore con selettore di codifica rotativo su posizione 13	49,2 A
• per circuito dentro il triangolo motore con selettore di codifica rotativo su posizione 14	51,3 A
• per circuito dentro il triangolo motore con selettore di codifica rotativo su posizione 15	53,3 A
• per circuito dentro il triangolo motore con selettore di codifica rotativo su posizione 16	55,4 A
• con circuito Inside Delta min.	24,2 A
carico minimo [%]	15 %; riferito all' le minima impostabile
potenza dissipata [W] con valore nominale di corrente con AC	
• a 40 °C dopo l'avviamento a regime	22 W
• a 50 °C dopo l'avviamento a regime	21 W
• a 60 °C dopo l'avviamento a regime	20 W
potenza dissipata [W] con AC con limitazione di corrente 350 %	
• a 40 °C durante l'avviamento	531 W
• a 50 °C durante l'avviamento	449 W
• a 60 °C durante l'avviamento	395 W
Circuito di comando/ Comando	
tipo di tensione della tensione di alimentazione di comando	AC
tensione di alimentazione di comando con AC	
• a 50 Hz	110 ... 250 V
• a 60 Hz	110 ... 250 V
tolleranza negativa relativa della tensione di alimentazione di comando con AC a 50 Hz	-15 %
tolleranza positiva relativa della tensione di alimentazione di comando con AC a 50 Hz	10 %
tolleranza negativa relativa della tensione di alimentazione di comando con AC a 60 Hz	-15 %
tolleranza positiva relativa della tensione di alimentazione di comando con AC a 60 Hz	10 %
frequenza della tensione di alimentazione comando	50 ... 60 Hz
tolleranza negativa relativa della frequenza della tensione di alimentazione di comando	-10 %
tolleranza positiva relativa della frequenza della tensione di alimentazione di comando	10 %
corrente di alimentazione di comando nel funzionamento standby valore nominale	30 mA
corrente di ritenuta nel funzionamento di bypass valore nominale	75 mA
corrente di inserzione con chiusura dei contatti bypass max.	0,17 A
picco della corrente di inserzione all'applicazione della tensione di alimentazione di comando max.	12,2 A
durata del picco della corrente di inserzione all'applicazione della tensione di alimentazione di comando	2,2 ms
esecuzione della protezione da sovratensione	Varistore
esecuzione della protezione da cortocircuito per circuito di comando	Fusibile 4 A gG (Icu=1 kA), Fusibile 6 A rapido (Icu=1 kA), Interruttore magnetotermico C1 (Icu = 600 A), Interruttore magnetotermico C6 (Icu = 300 A); Non compreso nella fornitura
Ingressi/ Uscite	
numero di ingressi digitali	1
numero delle uscite digitali	3
• non parametrizzabile	2
esecuzione delle uscite digitali	2 contatti normalmente aperti (NO) / 1 contatto in scambio (CO)
numero delle uscite analogiche	0
potere di interruzione corrente delle uscite a relè	
• con AC-15 con 250 V valore nominale	3 A

<ul style="list-style-type: none"> ● con DC-13 con 24 V valore nominale 	1 A
Montaggio/ Fissaggio/ Dimensioni	
posizione di montaggio	con piano di montaggio verticale ruotabile a +/-90°, con piano di montaggio verticale inclinabile a +/- 22.5° in avanti e indietro
tipo di fissaggio	fissaggio a vite
altezza	275 mm
larghezza	170 mm
profondità	152 mm
distanza da rispettare per il montaggio in fila	
<ul style="list-style-type: none"> ● in avanti ● indietro ● verso l'alto ● verso il basso ● di lato 	10 mm 0 mm 100 mm 75 mm 5 mm
peso senza imballo	2,3 kg
Connessioni /Morsetti	
esecuzione del collegamento elettrico	
<ul style="list-style-type: none"> ● per circuito principale ● per circuito di comando 	morsetti a vite Morsetti a vite
lunghezza cavo per connessione del termistore	
<ul style="list-style-type: none"> ● con sezione di conduttore = 0,5 mm² max. ● con sezione di conduttore = 1,5 mm² max. ● con sezione di conduttore = 2,5 mm² max. 	50 m 150 m 250 m
tipo di sezioni di conduttore collegabili	
<ul style="list-style-type: none"> ● per contatti principali <ul style="list-style-type: none"> — filo rigido — filo flessibile con preparazione dell'estremità del conduttore ● con conduttori AWG per circuito principale filo rigido 	2x (1,0 ... 2,5 mm ²), 2x (2,5 ... 10 mm ²) 2x (1,0 ... 2,5 mm ²), 2x (2,5 ... 6,0 mm ²) 2x (16 ... 12), 2x (14 ... 8)
tipo di sezioni di conduttore collegabili	
<ul style="list-style-type: none"> ● per circuito di comando filo rigido ● per circuito di comando filo flessibile con preparazione dell'estremità del conduttore ● con conduttori AWG per circuito di comando filo rigido 	1x (0,5 ... 4,0 mm ²), 2x (0,5 ... 2,5 mm ²) 1x (0,5 ... 2,5 mm ²), 2x (0,5 ... 1,5 mm ²) 1x (20 ... 12), 2x (20 ... 14)
lunghezza cavo	
<ul style="list-style-type: none"> ● tra softstarter e motore max. ● sugli ingressi digitali con AC max. 	800 m 100 m
coppia di serraggio	
<ul style="list-style-type: none"> ● per contatti principali con morsetti a vite ● per contatti ausiliari e di comando con morsetti a vite 	2 ... 2,5 N·m 0,8 ... 1,2 N·m
coppia di serraggio [lbf·in]	
<ul style="list-style-type: none"> ● per contatti principali con morsetti a vite ● per contatti ausiliari e di comando con morsetti a vite 	18 ... 22 lbf·in 7 ... 10,3 lbf·in
Condizioni ambientali	
altitudine di installazione per altitudine s.l.m. max.	5 000 m
temperatura ambiente	
<ul style="list-style-type: none"> ● durante l'esercizio ● durante l'immagazzinaggio e il trasporto 	-25 ... +60 °C; A partire da 40 °C osservare il derating -40 ... +80 °C
categoria ambientale	
<ul style="list-style-type: none"> ● durante l'esercizio secondo IEC 60721 ● durante l'immagazzinaggio secondo IEC 60721 ● durante il trasporto secondo IEC 60721 	3K6 (nessuna formazione di ghiaccio, condensa solo occasionale), 3C3 (nessuna nebbia salina), 3S2 (la sabbia non deve penetrare negli apparecchi), 3M6 1K6 (condensa solo occasionale), 1C2 (nessuna nebbia salina), 1S2 (la sabbia non deve penetrare negli apparecchi), 1M4 2K2, 2C1, 2S1, 2M2 (max. altezza di caduta 0,3 m)
Compatibilità elettromagnetica	
emissione di disturbi EMC	secondo IEC 60947-4-2: Class A
Comunicazione/ Protocollo	
modulo di comunicazione viene supportato	
<ul style="list-style-type: none"> ● PROFINET standard 	Si

• EtherNet/IP	Si
• Modbus RTU	Si
• Modbus TCP	Si
• PROFIBUS	Si

Dati nominali UL/CSA

n. di articolo del produttore

• dell'interruttore automatico impiegabile per Standard Faults

- con 460/480 V secondo UL
- 460/480 V secondo UL
- con 460/480 V con circuito Inside Delta secondo UL
- 460/480 V con circuito Inside Delta secondo UL
- con 575/600 V secondo UL
- con 575/600 V con circuito Inside Delta secondo UL

Tipo Siemens: 3RV2742, max. 70 A oppure 3VA51, max. 100 A; Iq = 5 kA
 Tipo Siemens: 3RV2742, max. 40 A oppure 3VA51, max. 60 A; Iq max = 65 kA
 Tipo Siemens: 3RV2742, max. 70 A oppure 3VA51, max. 100 A; Iq = 5 kA
 Tipo Siemens: 3VA51, max. 60 A; Iq max = 65 kA
 Tipo Siemens: 3RV2742, max. 70 A oppure 3VA51, max. 100 A; Iq = 5 kA
 Tipo Siemens: 3RV2742, max. 70 A oppure 3VA51, max. 100 A; Iq = 5 kA

• del fusibile

- impiegabile per Standard Faults fino a 575/600 V secondo UL
- impiegabile per High Faults fino a 575/600 V secondo UL
- impiegabile per Standard Faults con circuito Inside Delta fino a 575/600 V secondo UL
- impiegabile per High Faults con circuito Inside Delta fino a 575/600 V secondo UL

Typ: Class RK5 / K5, max. 125 A; Iq = 5 kA
 Tipo: Class J / L, max. 125 A; Iq = 100 kA
 Typ: Class RK5 / K5, max. 125 A; Iq = 5 kA
 Tipo: Class J / L, max. 125 A; Iq = 100 kA

potenza di impiego [hp] per motore trifase

- con 200/208 V a 50 °C valore nominale
- con 220/230 V a 50 °C valore nominale
- con 460/480 V a 50 °C valore nominale
- con 575/600 V a 50 °C valore nominale
- con 200/208 V con circuito Inside Delta a 50 °C valore nominale
- con 220/230 V con circuito Inside Delta a 50 °C valore nominale
- con 460/480 V con circuito Inside Delta a 50 °C valore nominale
- con 575/600 V con circuito Inside Delta a 50 °C valore nominale

7,5 hp
 10 hp
 20 hp
 25 hp
 15 hp
 15 hp
 30 hp
 40 hp

caricabilità dei contatti dei contatti ausiliari secondo UL

R300-B300

Sicurezza elettrica

grado di protezione IP lato frontale secondo IEC 60529

IP20

protezione contro i contatti accidentali lato frontale secondo IEC 60529

sicuro a prova di dito per contatto verticale dal davanti

Approvazioni Certificati

dichiarazione ambientale del prodotto

• potenziale di riscaldamento globale [CO2 eq] / durante la fabbricazione	37.2 kg
• potenziale di riscaldamento globale [CO2 eq] / durante la vendita	0.66 kg
• potenziale di riscaldamento globale [CO2 eq] / durante l'esercizio	152 kg
• potenziale di riscaldamento globale [CO2 eq] / alla fine del ciclo di vita	-4.19 kg
• potenziale di riscaldamento globale [CO2 eq] / totale	185 kg

Environment

General Product Approval

Siemens EcoTech



[Environmental Confirmations](#)



General Product Approval

EMV

Test Certificates

Maritime application



[Type Test Certificates/Test Report](#)



Maritime application

other



[Confirmation](#)

Ulteriori informazioni

Informazioni sull'imballaggio

<https://support.industry.siemens.com/cs/ww/it/view/109813875>

Information for data generation and storage

<https://support.industry.siemens.com/cs/ww/en/view/109995012>

Information- and Downloadcenter (Cataloghi, Opuscoli,...)

<https://www.siemens.com/ic10>

Industry Mall (sistema di ordinazione Online)

<https://mall.industry.siemens.com/mall/it/it/Catalog/product?mlfb=3RW5216-1TC15>

Service&Support (Manuali, Certificati, Caratteristiche, FAQ, ...)

<https://support.industry.siemens.com/cs/ww/it/ps/3RW5216-1TC15>

Banca dati immagini (foto prodotto, disegni dimensionali 2D, modelli 3D, schemi delle connessioni, macro EPLAN...)

https://www.automation.siemens.com/bilddb/cax_de.aspx?mlfb=3RW5216-1TC15&lang=en

Generatore CAx online

<https://support.automation.siemens.com/WW/CAXorder/default.aspx?lang=en&mlfb=3RW5216-1TC15>

Curve caratteristiche

https://curves.simaris.siemens.com/curves/<mmp_prod_noCOMP='HAUPT'></mmp_prod_no>

Caratteristica: Comportamento di sgancio, I²t, Corrente di interruzione limitata

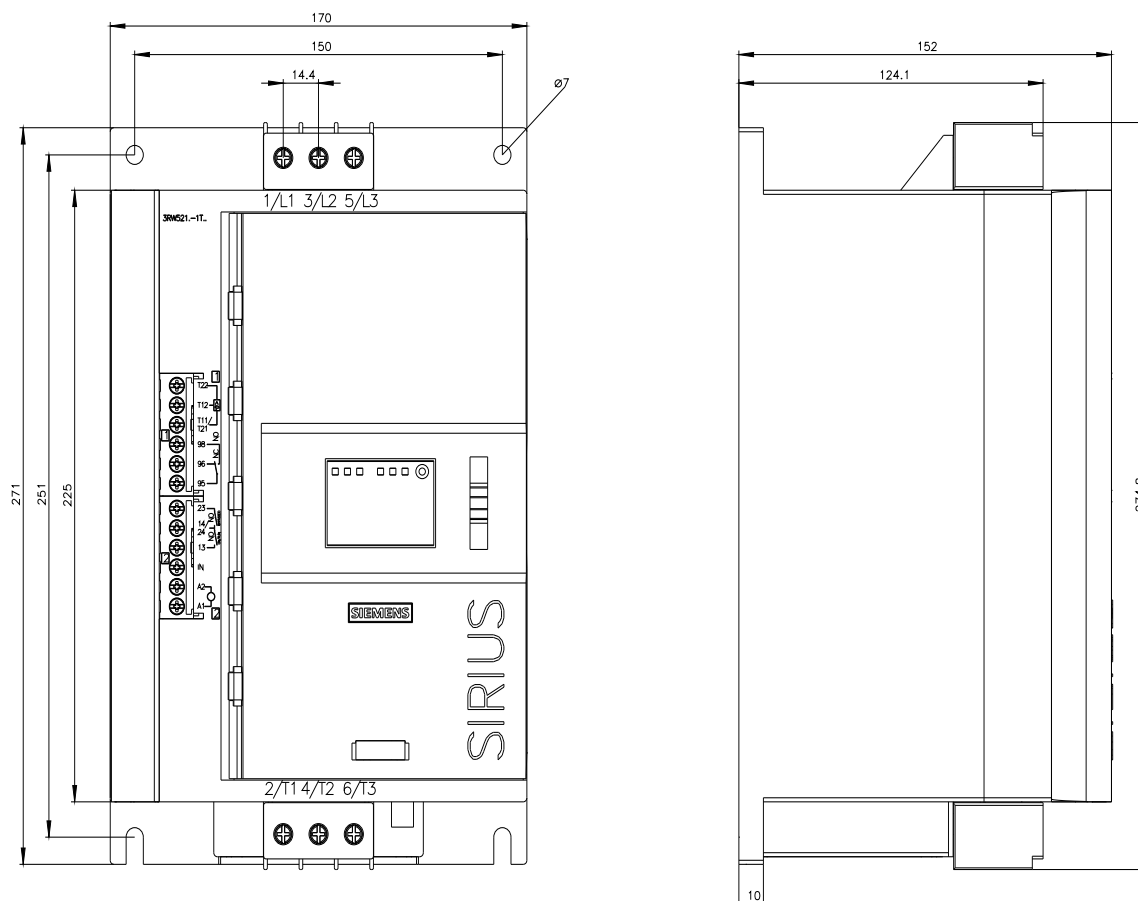
<https://support.industry.siemens.com/cs/ww/en/ps/3RW5216-1TC15/char>

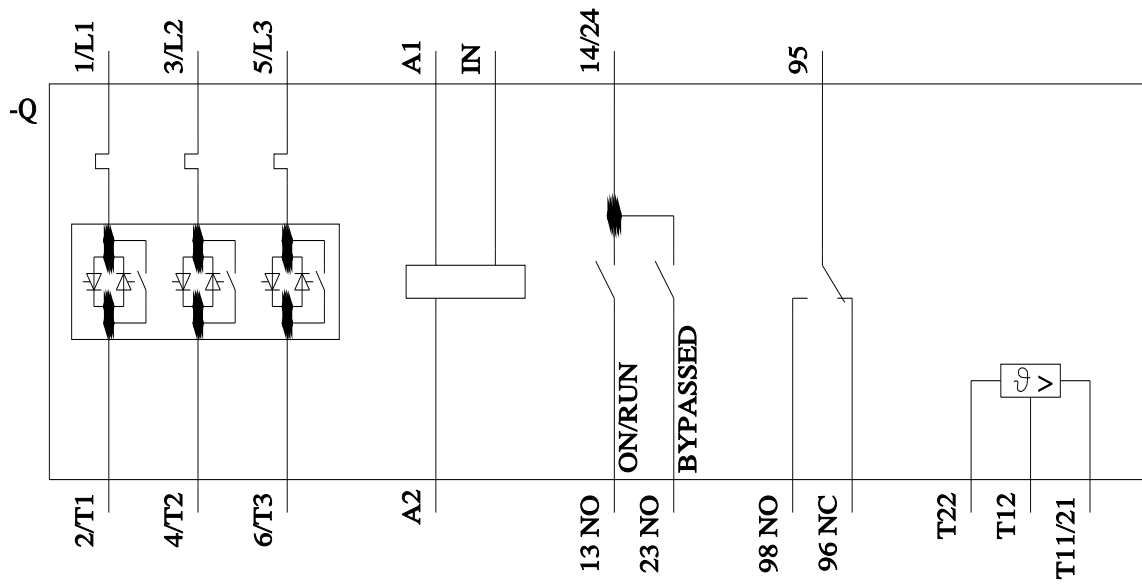
Curve caratteristiche: Altitudine di installazione

https://www.automation.siemens.com/bilddb/index.aspx?gridview=view2&objkey=G_NSB0_XX_01704&showdetail=true&view=Search

Simulation Tool for Soft Starters (STS)

<https://support.industry.siemens.com/cs/ww/en/view/101494917>





Ultima modifica:

02/04/2025

