



softstarter SIRIUS 200-600 V 13 A, AC 110 ... 250 V morsetti a vite ingresso termistore

<b>marca del prodotto</b>	SIRIUS
<b>categoria del prodotto</b>	Apparecchi di manovra ibridi
<b>denominazione del prodotto</b>	Softstarter
<b>designazione del tipo di prodotto</b>	3RW52
<b>n. di articolo del produttore</b>	<ul style="list-style-type: none"> <li>• del modulo HMI standard impiegabile <a href="#">3RW5980-0HS00</a></li> <li>• del modulo HMI High Feature impiegabile <a href="#">3RW5980-0HF00</a></li> <li>• del modulo di comunicazione PROFINET standard impiegabile <a href="#">3RW5980-0CS00</a></li> <li>• del modulo di comunicazione PROFIBUS impiegabile <a href="#">3RW5980-0CP00</a></li> <li>• del modulo di comunicazione Modbus TCP impiegabile <a href="#">3RW5980-0CT00</a></li> <li>• del modulo di comunicazione Modbus RTU impiegabile <a href="#">3RW5980-0CR00</a></li> <li>• del modulo di comunicazione EtherNet/IP <a href="#">3RW5980-0CE00</a></li> <li>• dell'interruttore automatico impiegabile con 400 V <a href="#">3RV2032-4TA10; Tipo di coordinamento 1, Iq = 65 kA, CLASS 10</a></li> <li>• dell'interruttore automatico impiegabile con 500 V <a href="#">3RV2032-4TA10; Tipo di coordinamento 1, Iq = 18 kA, CLASS 10</a></li> <li>• dell'interruttore automatico impiegabile con 400 V con circuito Inside Delta <a href="#">3RV2032-4DA10; Tipo di coordinamento 1, Iq = 65 kA, CLASS 10</a></li> <li>• dell'interruttore automatico impiegabile con 500 V con circuito Inside Delta <a href="#">3RV2032-4DA10; Tipo di coordinamento 1, Iq = 18 kA, CLASS 10</a></li> <li>• del fusibile gG impiegabile fino a 690 V <a href="#">3NA3820-6; Tipo di coordinamento 1, Iq = 65 kA</a></li> <li>• del fusibile gG impiegabile con circuito Inside Delta fino a 500 V <a href="#">3NA3820-6; Tipo di coordinamento 1, Iq = 65 kA</a></li> <li>• del fusibile gR per protezione semiconduttori impiegabile fino a 690 V <a href="#">3NE1815-0; Tipo di coordinamento 2, Iq = 65 kA</a></li> <li>• del fusibile aR per protezione semiconduttori impiegabile fino a 690 V <a href="#">3NE8017-1; Tipo di coordinamento 2, Iq = 65 kA</a></li> </ul>
<b>Dati tecnici generali</b>	
<b>tensione di avvio [%]</b>	30 ... 100 %
<b>tensione di arresto [%]</b>	50 %; con regolazione fissa
<b>tempo della rampa di avviamento del softstarter</b>	0 ... 20 s
<b>valore di limitazione della corrente [%] impostabile</b>	130 ... 700 %
<b>certificato di idoneità</b>	
• marcatura CE	Sì
• omologazione UL	Sì
• omologazione CSA	Sì
<b>parte integrante del prodotto</b>	
• HMI High Feature	No
• viene supportato HMI standard	Sì

• viene supportato HMI High Feature	Si
<b>dotazione del prodotto sistema di contatti di bypass integrato</b>	Si
<b>numero di fasi controllate</b>	3
<b>tempo di tamponamento in caso di mancanza della tensione di rete</b>	
• per circuito principale	100 ms
• per circuito di comando	100 ms
<b>tensione di isolamento valore nominale</b>	600 V
<b>grado di inquinamento</b>	3, secondo IEC 60947-4-2
<b>tensione impulsiva valore nominale</b>	6 kV
<b>tensione di interdizione del tiristore max.</b>	1 600 V
<b>fattore di service</b>	1
<b>tensione di tenuta a impulso valore nominale</b>	6 kV
<b>tensione max. ammissibile per separazione sicura</b>	
• tra circuito principale e circuito ausiliario	600 V
<b>resistenza agli urti</b>	15g / 11 ms, da 12g / 11 ms con potenziali interruzioni di contatto
<b>resistenza a vibrazioni</b>	15 mm ... 6 Hz; 2g ... 500 Hz
categoria di impiego secondo IEC 60947-4-2	AC 53a
<b>codice di riferimento secondo IEC 81346-2:2009</b>	Q
<b>Direttiva RoHS (data)</b>	02/15/2018
<b>SVHC substance name</b>	Lead CAS-No. 7439-92-1 Lead monoxide (lead oxide) CAS-No. 1317-36-8 2,2',6,6'-tetrabromo-4,4'-isopropylidenediphenol CAS-No. 79-94-7 2-methyl-1-(4-methylthiophenyl)-2-morpholinopropan-1-one CAS-No. 71868-10-5 Melamine CAS-No. 108-78-1 6,6'-di-tert-butyl-2,2'-methylenedi-p-cresol CAS-No. 119-47-1 Dibutylbis(pentane-2,4-dionato-O,O')tin CAS-No. 22673-19-4 Diboron trioxide CAS-No. 1303-86-2
<b>Peso netto per UQ</b>	3,009 kg
<b>funzione del prodotto</b>	
• avviamento graduale	Si
• arresto graduale	Si
• Soft Torque	Si
• limitazione di corrente impostabile	Si
• arresto pompa	Si
• protezione intrinseca dell'apparecchio	Si
• protezione da sovraccarico del motore	Si; Protezione motore completa (protezione motore a termistore e protezione da sovraccarico del motore elettronica)
• analisi protezione motore a termistore	Si; PTC tipo A o Klixon / Thermoclick
• circuito dentro il triangolo motore	Si
• reset automatico	Si
• reset manuale	Si
• reset remoto	Si; mediante la disinserzione della tensione di alimentazione di comando
• funzione di comunicazione	Si
• visualizzazione del valore di misura in esercizio	Si; solo in combinazione con accessori speciali
• registro degli errori	Si; solo in combinazione con accessori speciali
• parametrizzabile tramite software	No
• progettabile tramite software	Si
• <b>PROFenergy</b>	Si; In abbinamento con il modulo di comunicazione PROFINET standard
• <b>update firmware</b>	Si
• <b>morsetto rimovibile per circuito di comando</b>	Si
• regolazione di coppia	No
• uscita analogica	No
<b>Elettronica di potenza</b>	
<b>corrente di impiego</b>	
• a 40 °C valore nominale	13 A
• a 50 °C valore nominale	11,5 A
• a 60 °C valore nominale	10,5 A
<b>corrente di impiego con circuito Inside Delta</b>	
• a 40 °C valore nominale	22,5 A

• a 50 °C valore nominale	19,9 A
• a 60 °C valore nominale	18,2 A
<b>tensione di impiego</b>	
• valore nominale	200 ... 600 V
• con circuito Inside Delta valore nominale	200 ... 600 V
<b>tolleranza negativa relativa della tensione di impiego</b>	-15 %
<b>tolleranza positiva relativa della tensione di impiego</b>	10 %
<b>tolleranza negativa relativa della tensione di impiego con circuito Inside Delta</b>	-15 %
<b>tolleranza positiva relativa della tensione di impiego con circuito Inside Delta</b>	10 %
<b>potenza di impiego per motore trifase</b>	
• con 230 V a 40 °C valore nominale	3 kW
• con 230 V con circuito Inside Delta a 40 °C valore nominale	5,5 kW
• con 400 V a 40 °C valore nominale	5,5 kW
• con 400 V con circuito Inside Delta a 40 °C valore nominale	11 kW
• con 500 V a 40 °C valore nominale	7,5 kW
• con 500 V con circuito Inside Delta a 40 °C valore nominale	15 kW
<b>frequenza di impiego 1 valore nominale</b>	50 Hz
<b>frequenza di impiego 2 valore nominale</b>	60 Hz
<b>tolleranza negativa relativa della frequenza di impiego</b>	-10 %
<b>tolleranza positiva relativa della frequenza di impiego</b>	10 %
<b>corrente nominale del motore impostabile</b>	
• con selettore di codifica rotativo su posizione 1	5,5 A
• con selettore di codifica rotativo su posizione 2	6 A
• con selettore di codifica rotativo su posizione 3	6,5 A
• con selettore di codifica rotativo su posizione 4	7 A
• con selettore di codifica rotativo su posizione 5	7,5 A
• con selettore di codifica rotativo su posizione 6	8 A
• con selettore di codifica rotativo su posizione 7	8,5 A
• con selettore di codifica rotativo su posizione 8	9 A
• con selettore di codifica rotativo su posizione 9	9,5 A
• con selettore di codifica rotativo su posizione 10	10 A
• con selettore di codifica rotativo su posizione 11	10,5 A
• con selettore di codifica rotativo su posizione 12	11 A
• con selettore di codifica rotativo su posizione 13	11,5 A
• con selettore di codifica rotativo su posizione 14	12 A
• con selettore di codifica rotativo su posizione 15	12,5 A
• con selettore di codifica rotativo su posizione 16	13 A
• min.	5,5 A
<b>corrente nominale del motore impostabile</b>	
• per circuito dentro il triangolo motore con selettore di codifica rotativo su posizione 1	9,5 A
• per circuito dentro il triangolo motore con selettore di codifica rotativo su posizione 2	10,4 A
• per circuito dentro il triangolo motore con selettore di codifica rotativo su posizione 3	11,3 A
• per circuito dentro il triangolo motore con selettore di codifica rotativo su posizione 4	12,1 A
• per circuito dentro il triangolo motore con selettore di codifica rotativo su posizione 5	13 A
• per circuito dentro il triangolo motore con selettore di codifica rotativo su posizione 6	13,9 A
• per circuito dentro il triangolo motore con selettore di codifica rotativo su posizione 7	14,7 A
• per circuito dentro il triangolo motore con selettore di codifica rotativo su posizione 8	15,6 A
• per circuito dentro il triangolo motore con selettore di codifica rotativo su posizione 9	16,5 A
• per circuito dentro il triangolo motore con selettore di	17,3 A

codifica rotativo su posizione 10	
● per circuito dentro il triangolo motore con selettore di codifica rotativo su posizione 11	18,2 A
● per circuito dentro il triangolo motore con selettore di codifica rotativo su posizione 12	19,1 A
● per circuito dentro il triangolo motore con selettore di codifica rotativo su posizione 13	19,9 A
● per circuito dentro il triangolo motore con selettore di codifica rotativo su posizione 14	20,8 A
● per circuito dentro il triangolo motore con selettore di codifica rotativo su posizione 15	21,7 A
● per circuito dentro il triangolo motore con selettore di codifica rotativo su posizione 16	22,5 A
● con circuito Inside Delta min.	9,5 A
<b>carico minimo [%]</b>	15 %; riferito all' le minima impostabile
<b>potenza dissipata [W] con valore nominale di corrente con AC</b>	
● a 40 °C dopo l'avviamento a regime	16 W
● a 50 °C dopo l'avviamento a regime	15 W
● a 60 °C dopo l'avviamento a regime	15 W
<b>potenza dissipata [W] con AC con limitazione di corrente 350 %</b>	
● a 40 °C durante l'avviamento	210 W
● a 50 °C durante l'avviamento	178 W
● a 60 °C durante l'avviamento	161 W
<b>Circuito di comando/ Comando</b>	
<b>tipo di tensione della tensione di alimentazione di comando</b>	AC
<b>tensione di alimentazione di comando con AC</b>	
● a 50 Hz	110 ... 250 V
● a 60 Hz	110 ... 250 V
<b>tolleranza negativa relativa della tensione di alimentazione di comando con AC a 50 Hz</b>	-15 %
<b>tolleranza positiva relativa della tensione di alimentazione di comando con AC a 50 Hz</b>	10 %
<b>tolleranza negativa relativa della tensione di alimentazione di comando con AC a 60 Hz</b>	-15 %
<b>tolleranza positiva relativa della tensione di alimentazione di comando con AC a 60 Hz</b>	10 %
<b>frequenza della tensione di alimentazione comando</b>	50 ... 60 Hz
<b>tolleranza negativa relativa della frequenza della tensione di alimentazione di comando</b>	-10 %
<b>tolleranza positiva relativa della frequenza della tensione di alimentazione di comando</b>	10 %
<b>corrente di alimentazione di comando nel funzionamento standby valore nominale</b>	30 mA
<b>corrente di ritenuta nel funzionamento di bypass valore nominale</b>	75 mA
<b>corrente di inserzione con chiusura dei contatti bypass max.</b>	0,17 A
picco della corrente di inserzione all'applicazione della tensione di alimentazione di comando max.	12,2 A
durata del picco della corrente di inserzione all'applicazione della tensione di alimentazione di comando	2,2 ms
<b>esecuzione della protezione da sovratensione</b>	Varistore
<b>esecuzione della protezione da cortocircuito per circuito di comando</b>	Fusibile 4 A gG (Icu=1 kA), Fusibile 6 A rapido (Icu=1 kA), Interruttore magnetotermico C1 (Icu = 600 A), Interruttore magnetotermico C6 (Icu = 300 A); Non compreso nella fornitura
<b>Ingressi/ Uscite</b>	
<b>numero di ingressi digitali</b>	1
<b>numero delle uscite digitali</b>	3
● non parametrizzabile	2
<b>esecuzione delle uscite digitali</b>	2 contatti normalmente aperti (NO) / 1 contatto in scambio (CO)
<b>numero delle uscite analogiche</b>	0
<b>potere di interruzione corrente delle uscite a relè</b>	
● con AC-15 con 250 V valore nominale	3 A

<ul style="list-style-type: none"> <li>● con DC-13 con 24 V valore nominale</li> </ul>	1 A
<b>Montaggio/ Fissaggio/ Dimensioni</b>	
<b>posizione di montaggio</b>	Con piano di montaggio verticale ruotabile di +/-10° e inclinabile in avanti e all'indietro
<b>tipo di fissaggio</b>	fissaggio a vite
<b>altezza</b>	275 mm
<b>larghezza</b>	170 mm
<b>profondità</b>	152 mm
distanza da rispettare per il montaggio in fila	
<ul style="list-style-type: none"> <li>● in avanti</li> <li>● indietro</li> <li>● verso l'alto</li> <li>● verso il basso</li> <li>● di lato</li> </ul>	10 mm 0 mm 100 mm 75 mm 5 mm
<b>peso senza imballo</b>	2,1 kg
<b>Connessioni /Morsetti</b>	
<b>esecuzione del collegamento elettrico</b>	
<ul style="list-style-type: none"> <li>● per circuito principale</li> <li>● per circuito di comando</li> </ul>	morsetti a vite Morsetti a vite
<b>lunghezza cavo per connessione del termistore</b>	
<ul style="list-style-type: none"> <li>● con sezione di conduttore = 0,5 mm<sup>2</sup> max.</li> <li>● con sezione di conduttore = 1,5 mm<sup>2</sup> max.</li> <li>● con sezione di conduttore = 2,5 mm<sup>2</sup> max.</li> </ul>	50 m 150 m 250 m
<b>tipo di sezioni di conduttore collegabili</b>	
<ul style="list-style-type: none"> <li>● per contatti principali               <ul style="list-style-type: none"> <li>— filo rigido</li> <li>— filo flessibile con preparazione dell'estremità del conduttore</li> </ul> </li> <li>● con conduttori AWG per circuito principale filo rigido</li> </ul>	2x (1,0 ... 2,5 mm <sup>2</sup> ), 2x (2,5 ... 10 mm <sup>2</sup> ) 2x (1,0 ... 2,5 mm <sup>2</sup> ), 2x (2,5 ... 6,0 mm <sup>2</sup> ) 2x (16 ... 12), 2x (14 ... 8)
<b>tipo di sezioni di conduttore collegabili</b>	
<ul style="list-style-type: none"> <li>● per circuito di comando filo rigido</li> <li>● per circuito di comando filo flessibile con preparazione dell'estremità del conduttore</li> <li>● con conduttori AWG per circuito di comando filo rigido</li> </ul>	1x (0,5 ... 4,0 mm <sup>2</sup> ), 2x (0,5 ... 2,5 mm <sup>2</sup> ) 1x (0,5 ... 2,5 mm <sup>2</sup> ), 2x (0,5 ... 1,5 mm <sup>2</sup> ) 1x (20 ... 12), 2x (20 ... 14)
<b>lunghezza cavo</b>	
<ul style="list-style-type: none"> <li>● tra softstarter e motore max.</li> <li>● sugli ingressi digitali con AC max.</li> </ul>	800 m 100 m
<b>coppia di serraggio</b>	
<ul style="list-style-type: none"> <li>● per contatti principali con morsetti a vite</li> <li>● per contatti ausiliari e di comando con morsetti a vite</li> </ul>	2 ... 2,5 N·m 0,8 ... 1,2 N·m
<b>coppia di serraggio [lbf·in]</b>	
<ul style="list-style-type: none"> <li>● per contatti principali con morsetti a vite</li> <li>● per contatti ausiliari e di comando con morsetti a vite</li> </ul>	18 ... 22 lbf·in 7 ... 10,3 lbf·in
<b>Condizioni ambientali</b>	
altitudine di installazione per altitudine s.l.m. max.	5 000 m
<b>temperatura ambiente</b>	
<ul style="list-style-type: none"> <li>● durante l'esercizio</li> <li>● durante l'immagazzinaggio e il trasporto</li> </ul>	-25 ... +60 °C; A partire da 40 °C osservare il derating -40 ... +80 °C
<b>categoria ambientale</b>	
<ul style="list-style-type: none"> <li>● durante l'esercizio secondo IEC 60721</li> <li>● durante l'immagazzinaggio secondo IEC 60721</li> <li>● durante il trasporto secondo IEC 60721</li> </ul>	3K6 (nessuna formazione di ghiaccio, condensa solo occasionale), 3C3 (nessuna nebbia salina), 3S2 (la sabbia non deve penetrare negli apparecchi), 3M6 1K6 (condensa solo occasionale), 1C2 (nessuna nebbia salina), 1S2 (la sabbia non deve penetrare negli apparecchi), 1M4 2K2, 2C1, 2S1, 2M2 (max. altezza di caduta 0,3 m)
<b>Compatibilità elettromagnetica</b>	
<b>emissione di disturbi EMC</b>	secondo IEC 60947-4-2: Class A
<b>Comunicazione/ Protocollo</b>	
<b>modulo di comunicazione viene supportato</b>	
<ul style="list-style-type: none"> <li>● PROFINET standard</li> </ul>	Si

• EtherNet/IP	Si
• Modbus RTU	Si
• Modbus TCP	Si
• PROFIBUS	Si

#### Dati nominali UL/CSA

##### n. di articolo del produttore

###### • dell'interruttore automatico impiegabile per Standard Faults

- con 460/480 V secondo UL
- 460/480 V secondo UL
- con 460/480 V con circuito Inside Delta secondo UL
- 460/480 V con circuito Inside Delta secondo UL
- con 575/600 V secondo UL
- con 575/600 V con circuito Inside Delta secondo UL

Tipo Siemens: 3RV2742, max. 40 A oppure 3VA51, max. 40 A; Iq = 5 kA  
 Tipo Siemens: 3RV2742, max. 30 A oppure 3VA51, max. 35 A; Iq max = 65 kA  
 Tipo Siemens: 3RV2742, max. 40 A oppure 3VA51, max. 40 A; Iq = 5 kA  
 Tipo Siemens: 3RV2742, max. 30 A oppure 3VA51, max. 35 A; Iq max = 65 kA  
 Tipo Siemens: 3RV2742, max. 40 A oppure 3VA51, max. 40 A; Iq = 5 kA  
 Tipo Siemens: 3RV2742, max. 40 A oppure 3VA51, max. 40 A; Iq = 5 kA

###### • del fusibile

- impiegabile per Standard Faults fino a 575/600 V secondo UL
- impiegabile per High Faults fino a 575/600 V secondo UL
- impiegabile per Standard Faults con circuito Inside Delta fino a 575/600 V secondo UL
- impiegabile per High Faults con circuito Inside Delta fino a 575/600 V secondo UL

Typ: Class RK5 / K5, max. 50 A; Iq = 5 kA  
 Tipo: Class J / L, max. 50 A; Iq = 100 kA  
 Typ: Class RK5 / K5, max. 50 A; Iq = 5 kA  
 Tipo: Class J / L, max. 50 A; Iq = 100 kA

##### potenza di impiego [hp] per motore trifase

- con 200/208 V a 50 °C valore nominale
- con 220/230 V a 50 °C valore nominale
- con 460/480 V a 50 °C valore nominale
- con 575/600 V a 50 °C valore nominale
- con 200/208 V con circuito Inside Delta a 50 °C valore nominale
- con 220/230 V con circuito Inside Delta a 50 °C valore nominale
- con 460/480 V con circuito Inside Delta a 50 °C valore nominale
- con 575/600 V con circuito Inside Delta a 50 °C valore nominale

2 hp  
 3 hp  
 7,5 hp  
 10 hp  
 5 hp  
 5 hp  
 10 hp  
 15 hp

##### caricabilità dei contatti dei contatti ausiliari secondo UL

R300-B300

##### Sicurezza elettrica

##### grado di protezione IP lato frontale secondo IEC 60529

IP20

##### protezione contro i contatti accidentali lato frontale secondo IEC 60529

sicuro a prova di dito per contatto verticale dal davanti

#### Approvazioni Certificati

##### dichiarazione ambientale del prodotto

• potenziale di riscaldamento globale [CO2 eq] / durante la fabbricazione	37.2 kg
• potenziale di riscaldamento globale [CO2 eq] / durante la vendita	0.66 kg
• potenziale di riscaldamento globale [CO2 eq] / durante l'esercizio	152 kg
• potenziale di riscaldamento globale [CO2 eq] / alla fine del ciclo di vita	-4.19 kg
• potenziale di riscaldamento globale [CO2 eq] / totale	185 kg

##### Environment

##### General Product Approval



[Environmental Conformations](#)



##### General Product Approval

##### EMV

##### Maritime application



Maritime application    other



[Confirmation](#)

### Ulteriori informazioni

Informazioni sull'imballaggio

<https://support.industry.siemens.com/cs/ww/it/view/109813875>

Information for data generation and storage

<https://support.industry.siemens.com/cs/ww/en/view/109995012>

Information- and Downloadcenter (Cataloghi, Opuscoli,...)

<https://www.siemens.com/ic10>

Industry Mall (sistema di ordinazione Online)

<https://mall.industry.siemens.com/mall/it/it/Catalog/product?mlfb=3RW5213-1TC15>

Service&Support (Manuali, Certificati, Caratteristiche, FAQ, ...)

<https://support.industry.siemens.com/cs/ww/it/ps/3RW5213-1TC15>

Banca dati immagini (foto prodotto, disegni dimensionali 2D, modelli 3D, schemi delle connessioni, macro EPLAN...)

[https://www.automation.siemens.com/bilddb/cax\\_de.aspx?mlfb=3RW5213-1TC15&lang=en](https://www.automation.siemens.com/bilddb/cax_de.aspx?mlfb=3RW5213-1TC15&lang=en)

Generatore CAx online

<https://support.automation.siemens.com/WW/CAXorder/default.aspx?lang=en&mlfb=3RW5213-1TC15>

Curve caratteristiche

[https://curves.simaris.siemens.com/curves/<mmp\\_prod\\_noCOMP='HAUPT'></mmp\\_prod\\_no>](https://curves.simaris.siemens.com/curves/<mmp_prod_noCOMP='HAUPT'></mmp_prod_no>)

Caratteristica: Comportamento di sgancio, I<sup>2</sup>t, Corrente di interruzione limitata

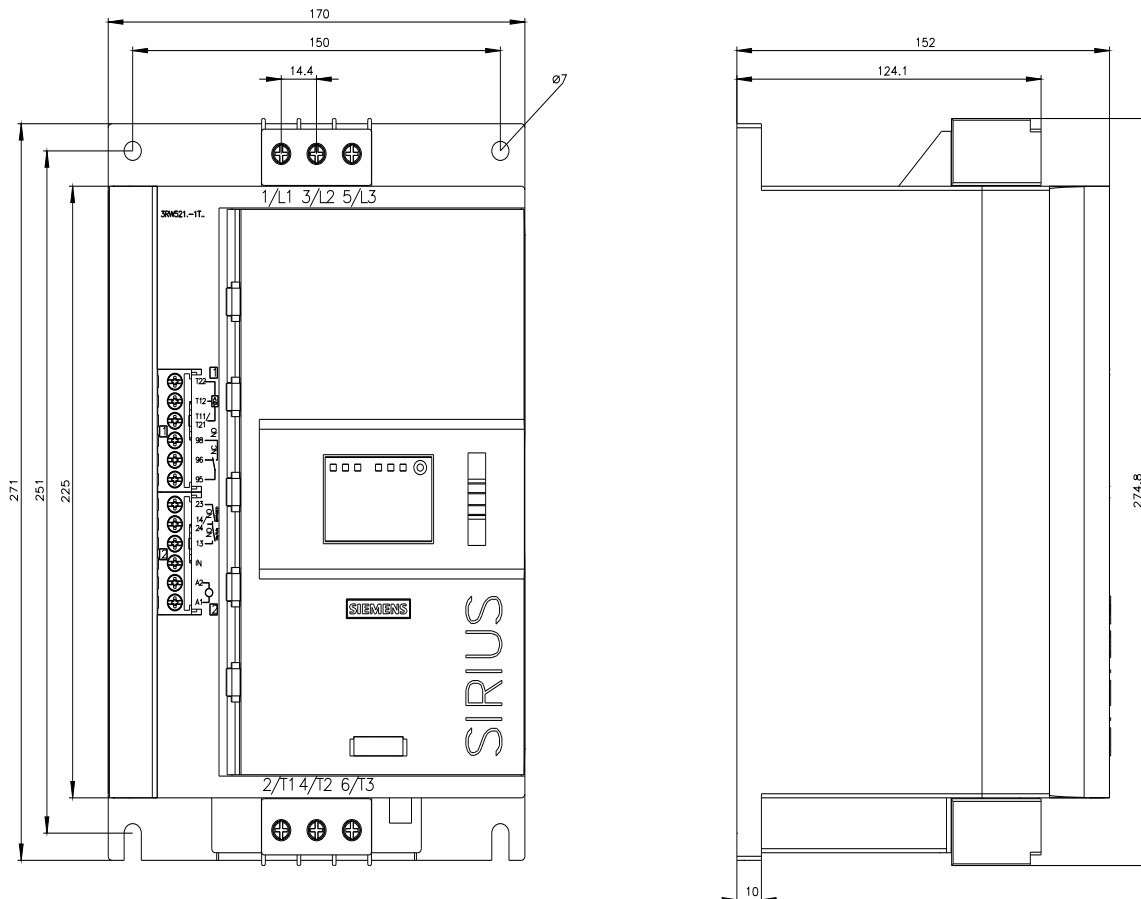
<https://support.industry.siemens.com/cs/ww/en/ps/3RW5213-1TC15/char>

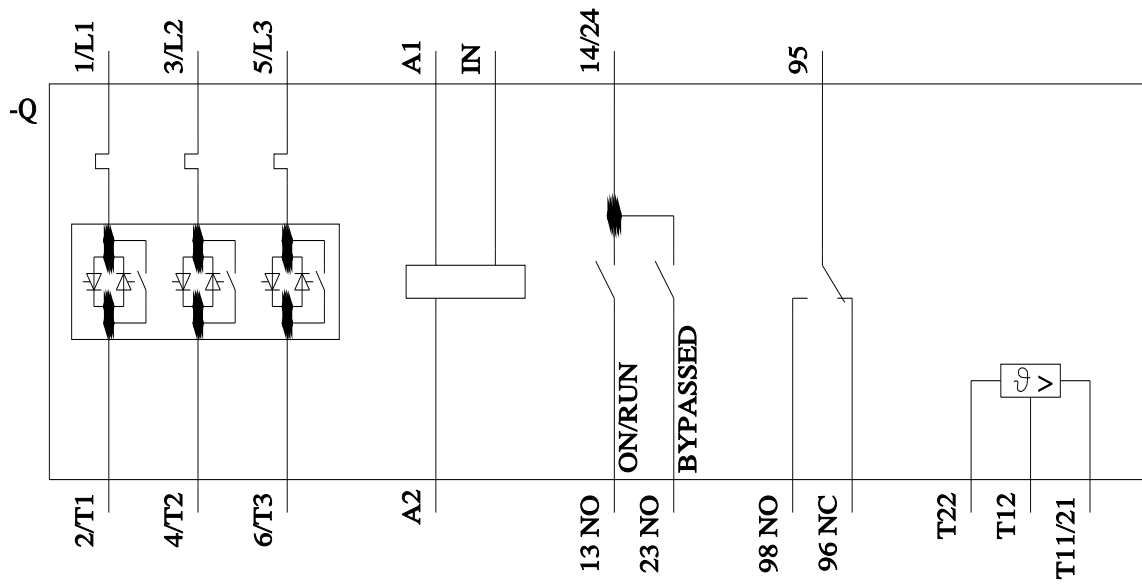
Curve caratteristiche: Altitudine di installazione

[https://www.automation.siemens.com/bilddb/index.aspx?gridview=view2&objkey=G\\_NSB0\\_XX\\_01704&showdetail=true&view=Search](https://www.automation.siemens.com/bilddb/index.aspx?gridview=view2&objkey=G_NSB0_XX_01704&showdetail=true&view=Search)

Simulation Tool for Soft Starters (STS)

<https://support.industry.siemens.com/cs/ww/en/view/101494917>





Ultima modifica:

02/04/2025

