



softstarter SIRIUS 200-600 V 210 A, AC/DC 24 V morsetti a molla uscita analogica

marca del prodotto	SIRIUS
categoria del prodotto	Apparecchi di manovra ibridi
denominazione del prodotto	Softstarter
designazione del tipo di prodotto	3RW50
n. di articolo del produttore	<ul style="list-style-type: none"> • del modulo HMI standard impiegabile 3RW5980-0HS01 • del modulo HMI High Feature impiegabile 3RW5980-0HF00 • del modulo di comunicazione PROFINET standard impiegabile 3RW5980-0CS00 • del modulo di comunicazione PROFIBUS impiegabile 3RW5980-0CP00 • del modulo di comunicazione Modbus TCP impiegabile 3RW5980-0CT00 • del modulo di comunicazione Modbus RTU impiegabile 3RW5980-0CR00 • del modulo di comunicazione EtherNet/IP 3RW5980-0CE00 • dell'interruttore automatico impiegabile con 400 V 3VA2440-7MN32-0AA0; Tipo di coordinamento 1, Iq = 65 kA • dell'interruttore automatico impiegabile con 500 V 3VA2440-7MN32-0AA0; Tipo di coordinamento 1, Iq = 65 kA • del fusibile gG impiegabile fino a 690 V 2x3NA3354-6; Tipo di coordinamento 1, Iq = 65 kA • del fusibile gR per protezione semiconduttori impiegabile fino a 690 V 3NE1 230-2; Tipo di coordinamento 2, Iq = 65 kA • del fusibile aR per protezione semiconduttori impiegabile fino a 690 V 3NE3 333; Tipo di coordinamento 2, Iq = 65 kA • del contattore di rete impiegabile fino a 480 V 3RT1064 • del contattore di rete impiegabile fino a 690 V 3RT1064
Dati tecnici generali	
tensione di avvio [%]	30 ... 100 %
tensione di arresto [%]	50 %; con regolazione fissa
tempo della rampa di avviamento del softstarter	0 ... 20 s
tempo di arresto del softstarter	0 ... 20 s
valore di limitazione della corrente [%] impostabile	130 ... 700 %
certificato di idoneità	
• marcatura CE	Sì
• omologazione UL	Sì
• omologazione CSA	Sì
parte integrante del prodotto	
• HMI High Feature	No
• viene supportato HMI standard	Sì
• viene supportato HMI High Feature	Sì
dotazione del prodotto sistema di contatti di bypass	Sì

integrato	
numero di fasi controllate	2
tempo di tamponamento in caso di mancanza della tensione di rete	
• per circuito principale	100 ms
• per circuito di comando	100 ms
tensione di isolamento valore nominale	600 V
grado di inquinamento	3, secondo IEC 60947-4-2
tensione impulsiva valore nominale	6 kV
tensione di interdizione del tiristore max.	1 600 V
fattore di service	1
tensione di tenuta a impulso valore nominale	6 kV
tensione max. ammissibile per separazione sicura	
• tra circuito principale e circuito ausiliario	600 V
resistenza agli urti	15g / 11 ms, da 12g / 11 ms con potenziali interruzioni di contatto
resistenza a vibrazioni	15 mm ... 6 Hz; 2g ... 500 Hz
categoria di impiego secondo IEC 60947-4-2	AC-53a
codice di riferimento secondo IEC 81346-2:2009	Q
Direttiva RoHS (data)	09/23/2019
SVHC substance name	Lead CAS-No. 7439-92-1 Lead monoxide (lead oxide) CAS-No. 1317-36-8 2,2',6,6'-tetrabromo-4,4'-isopropylidenediphenol CAS-No. 79-94-7 6,6'-di-tert-butyl-2,2'-methylenedi-p-cresol CAS-No. 119-47-1 2-methyl-1-(4-methylthiophenyl)-2-morpholinopropan-1-one CAS-No. 71868-10-5
Peso netto per UQ	8 kg
funzione del prodotto	
• avviamento graduale	Sì
• arresto graduale	Sì
• Soft Torque	Sì
• limitazione di corrente impostabile	Sì
• arresto pompa	Sì
• protezione intrinseca dell'apparecchio	Sì
• protezione da sovraccarico del motore	Sì; Protezione da sovraccarico del motore elettronica
• analisi protezione motore a termistore	No
• reset automatico	Sì
• reset manuale	Sì
• reset remoto	Sì; mediante la disinserzione della tensione di alimentazione di comando
• funzione di comunicazione	Sì
• visualizzazione del valore di misura in esercizio	Sì; solo in combinazione con accessori speciali
• registro degli errori	Sì; solo in combinazione con accessori speciali
• parametrizzabile tramite software	No
• progettabile tramite software	Sì
• PROFenergy	Sì; In abbinamento con il modulo di comunicazione PROFINET standard
• rampa di tensione	Sì
• regolazione di coppia	No
• uscita analogica	Sì; 4 ... 20 mA (default) / 0 ... 10 V (con HMI High Feature parametrizzabile)
Elettronica di potenza	
corrente di impiego	
• a 40 °C valore nominale	210 A
• a 50 °C valore nominale	186 A
• a 60 °C valore nominale	170 A
tensione di impiego	
• valore nominale	200 ... 600 V
tolleranza negativa relativa della tensione di impiego	-15 %
tolleranza positiva relativa della tensione di impiego	10 %
potenza di impiego per motore trifase	
• con 230 V a 40 °C valore nominale	55 kW
• con 400 V a 40 °C valore nominale	110 kW
• con 500 V a 40 °C valore nominale	132 kW
frequenza di impiego 1 valore nominale	50 Hz

frequenza di impiego 2 valore nominale	60 Hz
tolleranza negativa relativa della frequenza di impiego	-10 %
tolleranza positiva relativa della frequenza di impiego	10 %
corrente nominale del motore impostabile	
• con selettore di codifica rotativo su posizione 1	90 A
• con selettore di codifica rotativo su posizione 2	98 A
• con selettore di codifica rotativo su posizione 3	106 A
• con selettore di codifica rotativo su posizione 4	114 A
• con selettore di codifica rotativo su posizione 5	122 A
• con selettore di codifica rotativo su posizione 6	130 A
• con selettore di codifica rotativo su posizione 7	138 A
• con selettore di codifica rotativo su posizione 8	146 A
• con selettore di codifica rotativo su posizione 9	154 A
• con selettore di codifica rotativo su posizione 10	162 A
• con selettore di codifica rotativo su posizione 11	170 A
• con selettore di codifica rotativo su posizione 12	178 A
• con selettore di codifica rotativo su posizione 13	186 A
• con selettore di codifica rotativo su posizione 14	194 A
• con selettore di codifica rotativo su posizione 15	202 A
• con selettore di codifica rotativo su posizione 16	210 A
• min.	90 A
carico minimo [%]	15 %; riferito all' Ie minima impostabile
potenza dissipata [W] con valore nominale di corrente con AC	
• a 40 °C dopo l'avviamento a regime	16 W
• a 50 °C dopo l'avviamento a regime	13 W
• a 60 °C dopo l'avviamento a regime	11 W
potenza dissipata [W] con AC con limitazione di corrente 350 %	
• a 40 °C durante l'avviamento	2 237 W
• a 50 °C durante l'avviamento	1 867 W
• a 60 °C durante l'avviamento	1 637 W
esecuzione della protezione motore	elettronica, intervento in caso di sovraccarico termico del motore
Circuito di comando/ Comando	
tipo di tensione della tensione di alimentazione di comando	AC/DC
tensione di alimentazione di comando con AC	
• a 50 Hz valore nominale	24 V
• a 60 Hz valore nominale	24 V
tolleranza negativa relativa della tensione di alimentazione di comando con AC a 50 Hz	-20 %
tolleranza positiva relativa della tensione di alimentazione di comando con AC a 50 Hz	20 %
tolleranza negativa relativa della tensione di alimentazione di comando con AC a 60 Hz	-20 %
tolleranza positiva relativa della tensione di alimentazione di comando con AC a 60 Hz	20 %
frequenza della tensione di alimentazione comando	50 ... 60 Hz
tolleranza negativa relativa della frequenza della tensione di alimentazione di comando	-10 %
tolleranza positiva relativa della frequenza della tensione di alimentazione di comando	10 %
tensione di alimentazione di comando con DC valore nominale	24 V
tolleranza negativa relativa della tensione di alimentazione di comando con DC	-20 %
tolleranza positiva relativa della tensione di alimentazione di comando con DC	20 %
corrente di alimentazione di comando nel funzionamento standby valore nominale	160 mA
corrente di ritenuta nel funzionamento di bypass valore nominale	490 mA
corrente di inserzione con chiusura dei contatti bypass max.	7,6 A

picco della corrente di inserzione all'applicazione della tensione di alimentazione di comando max.	3,3 A
durata del picco della corrente di inserzione all'applicazione della tensione di alimentazione di comando	12,1 ms
esecuzione della protezione da sovratensione	Varistore
esecuzione della protezione da cortocircuito per circuito di comando	Fusibile 4 A gG (Icu=1 kA), Fusibile 6 A rapido (Icu=1 kA), Interruttore magnetotermico C1 (Icu = 600 A), Interruttore magnetotermico C6 (Icu = 300 A); Non compreso nella fornitura
Ingressi/ Uscite	
numero di ingressi digitali	1
numero delle uscite digitali	3
• non parametrizzabile	2
esecuzione delle uscite digitali	2 contatti normalmente aperti (NO) / 1 contatto in scambio (CO)
numero delle uscite analogiche	1
potere di interruzione corrente delle uscite a relè	
• con AC-15 con 250 V valore nominale	3 A
• con DC-13 con 24 V valore nominale	1 A
Montaggio/ Fissaggio/ Dimensioni	
posizione di montaggio	con piano di montaggio verticale ruotabile a +/-90°, con piano di montaggio verticale inclinabile a +/- 22.5° in avanti e indietro
tipo di fissaggio	fissaggio a vite
altezza	230 mm
larghezza	160 mm
profondità	282 mm
distanza da rispettare per il montaggio in fila	
• in avanti	10 mm
• indietro	0 mm
• verso l'alto	100 mm
• verso il basso	75 mm
• di lato	5 mm
peso senza imballo	7,3 kg
Connessioni /Morsetti	
esecuzione del collegamento elettrico	
• per circuito principale	connessione per sbarre
• per circuito di comando	Morsetti a molla
larghezza della sbarra di collegamento max.	35 mm; con calotta coprimorsetti 3RT1966-4EA1 max. 45 mm
tipo di sezioni di conduttore collegabili per contatti principali per morsetto serracavo	
• con utilizzo del punto di collegamento anteriore filo rigido	95 ... 300 mm ²
• con utilizzo del punto di collegamento anteriore filo flessibile con preparazione dell'estremità del conduttore	70 ... 240 mm ²
• con utilizzo del punto di collegamento anteriore filo flessibile senza preparazione dell'estremità del conduttore	70 ... 240 mm ²
• con utilizzo del punto di collegamento anteriore multifilare	95 ... 300 mm ²
• con utilizzo del punto di collegamento posteriore filo rigido	120 ... 240 mm ²
• morsetto serracavo con utilizzo del punto di collegamento posteriore	250 ... 500 kcmil
• con utilizzo di entrambi i punti di collegamento filo rigido	min. 2x 70 mm ² , max. 2x 240 mm ²
• con utilizzo di entrambi i punti di collegamento filo flessibile con preparazione dell'estremità del conduttore	min. 2x 50 mm ² , max. 2x 185 mm ²
• con utilizzo di entrambi i punti di collegamento filo flessibile senza preparazione dell'estremità del conduttore	min. 2x 50 mm ² , max. 2x 185 mm ²
• con utilizzo di entrambi i punti di collegamento multifilare	min. 2x 70 mm ² , max. 2x 240 mm ²
• con utilizzo del punto di collegamento posteriore filo flessibile con preparazione dell'estremità del conduttore	120 ... 185 mm ²
• con utilizzo del punto di collegamento posteriore filo flessibile senza preparazione dell'estremità del conduttore	120 ... 185 mm ²
• con utilizzo del punto di collegamento posteriore multifilare	120 ... 240 mm ²
tipo di sezioni di conduttore collegabili	
• con conduttori AWG per circuito principale filo rigido	2/0 ... 500 kcmil
• per capocorda DIN per contatti principali multifilare	50 ... 240 mm ²

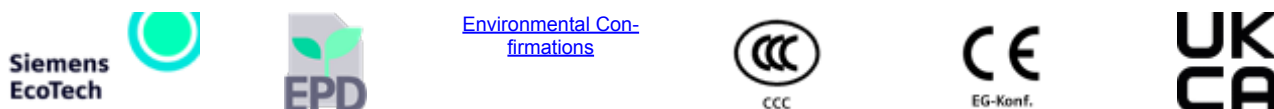
<ul style="list-style-type: none"> per capocorda DIN per contatti principali filo flessibile 	70 ... 240 mm ²
tipo di sezioni di conduttore collegabili <ul style="list-style-type: none"> per circuito di comando filo rigido per circuito di comando filo flessibile con preparazione dell'estremità del conduttore con conduttori AWG per circuito di comando filo rigido con conduttori AWG per circuito di comando filo flessibile con preparazione dell'estremità del conduttore 	2x (0,25 ... 1,5 mm ²) 2x (0,25 ... 1,5 mm ²) 2x (24 ... 16) 2x (24 ... 16)
lunghezza cavo <ul style="list-style-type: none"> tra softstarter e motore max. sugli ingressi digitali con AC max. 	800 m 1 000 m
coppia di serraggio <ul style="list-style-type: none"> per contatti principali con morsetti a vite per contatti ausiliari e di comando con morsetti a vite 	14 ... 24 N·m 0,8 ... 1,2 N·m
coppia di serraggio [lbf·in] <ul style="list-style-type: none"> per contatti principali con morsetti a vite per contatti ausiliari e di comando con morsetti a vite 	124 ... 210 lbf·in 7 ... 10,3 lbf·in
Condizioni ambientali	
altitudine di installazione per altitudine s.l.m. max.	5 000 m
temperatura ambiente <ul style="list-style-type: none"> durante l'esercizio durante l'immagazzinaggio e il trasporto 	-25 ... +60 °C; A partire da 40 °C osservare il derating -40 ... +80 °C
categoria ambientale <ul style="list-style-type: none"> durante l'esercizio secondo IEC 60721 durante l'immagazzinaggio secondo IEC 60721 durante il trasporto secondo IEC 60721 	3K6 (nessuna formazione di ghiaccio, condensa solo occasionale), 3C3 (nessuna nebbia salina), 3S2 (la sabbia non deve penetrare negli apparecchi), 3M6 1K6 (condensa solo occasionale), 1C2 (nessuna nebbia salina), 1S2 (la sabbia non deve penetrare negli apparecchi), 1M4 2K2, 2C1, 2S1, 2M2 (max. altezza di caduta 0,3 m)
Compatibilità elettromagnetica	
emissione di disturbi EMC	secondo IEC 60947-4-2: Class A
Comunicazione/ Protocollo	
modulo di comunicazione viene supportato <ul style="list-style-type: none"> PROFINET standard EtherNet/IP Modbus RTU Modbus TCP PROFIBUS 	Sì Sì Sì Sì Sì
Dati nominali UL/CSA	
n. di articolo del produttore <ul style="list-style-type: none"> dell'interruttore automatico <ul style="list-style-type: none"> impiegabile per High Faults con 460/480 V secondo UL del fusibile <ul style="list-style-type: none"> impiegabile per Standard Faults fino a 575/600 V secondo UL impiegabile per High Faults fino a 575/600 V secondo UL 	Tipo Siemens: 3VA54, max. 600 A; I _q max = 65 kA Tipo: Class L, max. 700 A; I _q = 10 kA Tipo: Class L, max. 700 A; I _q = 100 kA
potenza di impiego [hp] per motore trifase <ul style="list-style-type: none"> con 200/208 V a 50 °C valore nominale con 220/230 V a 50 °C valore nominale con 460/480 V a 50 °C valore nominale con 575/600 V a 50 °C valore nominale 	60 hp 60 hp 150 hp 150 hp
Sicurezza elettrica	
grado di protezione IP lato frontale secondo IEC 60529	IP00; IP20 con copertura
protezione contro i contatti accidentali lato frontale secondo IEC 60529	sicuro a prova di dito per contatto verticale dal davanti con copertura
ATEX	
livello di integrità di sicurezza (SIL) secondo IEC 61508 riferito ad ATEX	SIL 1
PFHD per alto tasso di richiesta secondo IEC 61508 riferito ad ATEX	9E-6 1/h

PFDavg per basso tasso di richiesta secondo IEC 61508 riferito ad ATEX	0,09
HFT secondo IEC 61508 riferito ad ATEX	0
valore T1 per intervallo di proof test o durata di utilizzo secondo IEC 61508 riferito ad ATEX	3 a
certificato di idoneità	
• ATEX	Si
• IECEx	Si
• UKEX	Si

Approvazioni Certificati

dichiarazione ambientale del prodotto	
• potenziale di riscaldamento globale [CO2 eq] / durante la fabbricazione	87.4 kg
• potenziale di riscaldamento globale [CO2 eq] / durante la vendita	2.05 kg
• potenziale di riscaldamento globale [CO2 eq] / durante l'esercizio	407 kg
• potenziale di riscaldamento globale [CO2 eq] / alla fine del ciclo di vita	-32.4 kg
• potenziale di riscaldamento globale [CO2 eq] / totale	464 kg

Environment	General Product Approval
-------------	--------------------------



General Product Approval	EMV	For use in hazardous locations
--------------------------	-----	--------------------------------



Test Certificates	Maritime application	other
-------------------	----------------------	-------



other

[Confirmation](#)

Ulteriori informazioni

Informazioni sull'imballaggio

<https://support.industry.siemens.com/cs/ww/it/view/109813875>

Information for data generation and storage

<https://support.industry.siemens.com/cs/ww/en/view/109995012>

Information- and Downloadcenter (Cataloghi, Opuscoli,...)

<https://www.siemens.com/ic10>

Industry Mall (sistema di ordinazione Online)

<https://mall.industry.siemens.com/mall/it/Catalog/product?mlfb=3RW5072-2AB05>

Service&Support (Manuali, Certificati, Caratteristiche, FAQ, ...)

<https://support.industry.siemens.com/cs/ww/it/ps/3RW5072-2AB05>

Banca dati immagini (foto prodotto, disegni dimensionali 2D, modelli 3D, schemi delle connessioni, macro EPLAN...)

https://www.automation.siemens.com/bilddb/cax_de.aspx?mlfb=3RW5072-2AB05&lang=en

Generatore CAx online

<https://support.automation.siemens.com/WW/CAxorder/default.aspx?lang=en&mlfb=3RW5072-2AB05>

Curve caratteristiche

[https://curves.simaris.siemens.com/curves/<mmp_prod_noCOMP="HAUPT"></mmp_prod_no>](https://curves.simaris.siemens.com/curves/<mmp_prod_noCOMP=)

Caratteristica: Comportamento di sgancio, I²t, Corrente di interruzione limitata

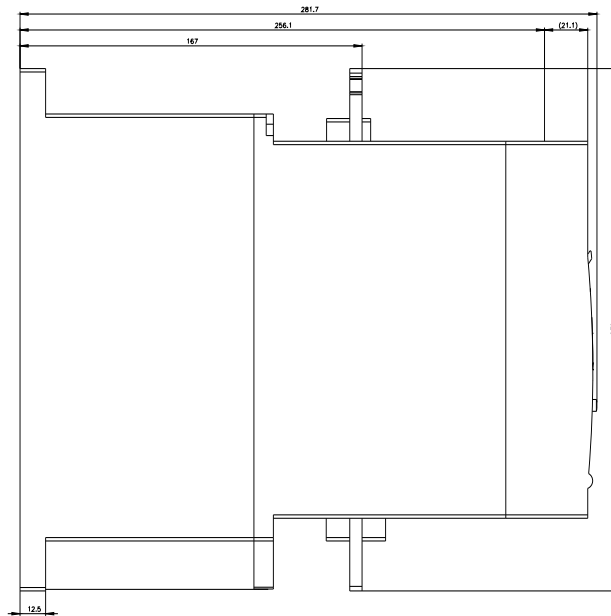
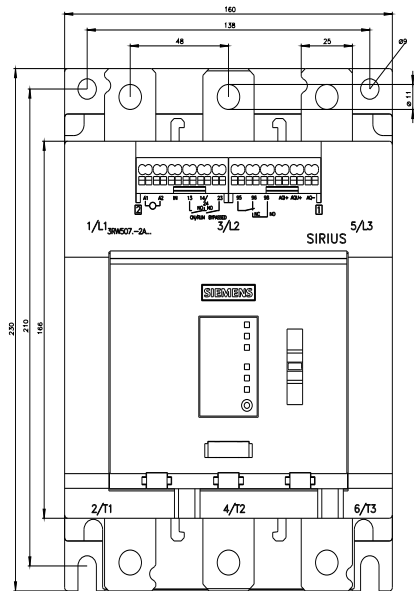
<https://support.industry.siemens.com/cs/ww/en/ps/3RW5072-2AB05/char>

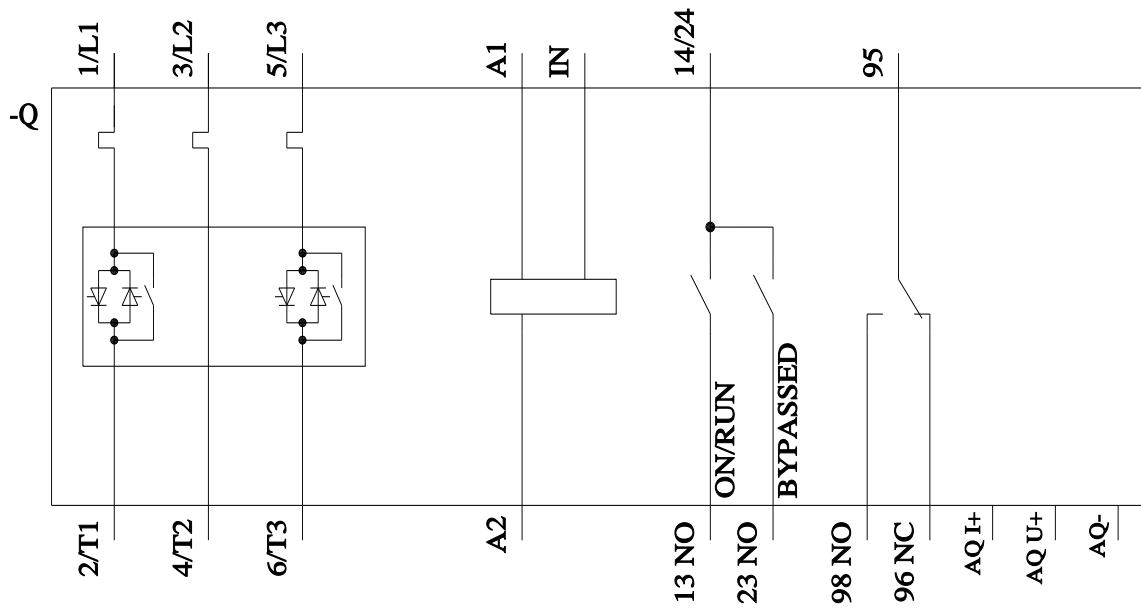
Curve caratteristiche: Altitudine di installazione

https://www.automation.siemens.com/bilddb/index.aspx?gridview=view2&objkey=G_NSBO_XX_01704&showdetail=true&view=Search

Simulation Tool for Soft Starters (STS)

<https://support.industry.siemens.com/cs/ww/en/view/101494917>





Ultima modifica:

26/05/2025

