



softstarter SIRIUS S3 106 A, 75 kW/500 V, 40 °C AC 400 ... 600 V, AC/DC 24 V
morsetti a vite protezione motore a termistore

Dati tecnici generali

marca del prodotto	SIRIUS
denominazione del prodotto	Softstarter
dotazione del prodotto	
<ul style="list-style-type: none"> ● sistema di contatti di bypass integrato ● tiristori 	<p>Si</p> <p>Si</p>
funzione del prodotto	
<ul style="list-style-type: none"> ● protezione intrinseca dell'apparecchio ● protezione da sovraccarico del motore ● analisi protezione motore a termistore ● reset esterno ● limitazione di corrente impostabile ● circuito dentro il triangolo motore 	<p>Si</p> <p>Si</p> <p>Si</p> <p>Si</p> <p>Si</p> <p>No</p>
parte integrante del prodotto uscita per freno motore	No
tensione di isolamento valore nominale	600 V
grado di inquinamento	3, secondo IEC 60947-4-2
tensione di interdizione del tiristore max.	1 600 V
codice di riferimento secondo EN 61346-2	Q
codice di riferimento secondo DIN 40719 con ampliamento secondo IEC 204-2 secondo IEC 750	G

Elettronica di potenza

corrente di impiego	
<ul style="list-style-type: none"> ● a 40 °C valore nominale ● a 50 °C valore nominale ● a 60 °C valore nominale 	<p>106 A</p> <p>98 A</p> <p>90 A</p>
potenza meccanica erogata per motore trifase	
<ul style="list-style-type: none"> ● con 400 V <ul style="list-style-type: none"> — con circuito standard a 40 °C valore nominale ● con 500 V <ul style="list-style-type: none"> — con circuito standard a 40 °C valore nominale 	<p>55 kW</p> <p>75 kW</p>
frequenza di impiego valore nominale	50 ... 60 Hz
tolleranza negativa relativa della frequenza di impiego	-10 %
tolleranza positiva relativa della frequenza di impiego	10 %
tensione di impiego con circuito standard valore nominale	400 ... 600 V
tolleranza negativa relativa della tensione di impiego con circuito standard	-15 %
tolleranza positiva relativa della tensione di impiego con	10 %

circuito standard	
carico minimo [%]	20 %
corrente nominale del motore impostabile per protezione da sovraccarico del motore valore nominale min.	46 A
corrente di impiego permanente [% di I_e] a 40 °C	115 %
potenza dissipata [W] con corrente di impiego a 40 °C durante l'esercizio tip.	21 W
Circuito di comando/ Comando	
tipo di tensione della tensione di alimentazione di comando	AC/DC
frequenza della tensione di alimentazione comando 1 valore nominale	50 Hz
frequenza della tensione di alimentazione comando 2 valore nominale	60 Hz
tolleranza negativa relativa della frequenza della tensione di alimentazione di comando	-10 %
tolleranza positiva relativa della frequenza della tensione di alimentazione di comando	10 %
tensione di alimentazione di comando 1 con AC	
• a 50 Hz valore nominale	24 V
• a 60 Hz valore nominale	24 V
tolleranza negativa relativa della tensione di alimentazione di comando con AC a 50 Hz	-20 %
tolleranza positiva relativa della tensione di alimentazione di comando con AC a 50 Hz	20 %
tolleranza negativa relativa della tensione di alimentazione di comando con AC a 60 Hz	-20 %
tolleranza positiva relativa della tensione di alimentazione di comando con AC a 60 Hz	20 %
tensione di alimentazione di comando 1 con DC valore nominale	24 V
tolleranza negativa relativa della tensione di alimentazione di comando con DC	-20 %
tolleranza positiva relativa della tensione di alimentazione di comando con DC	20 %
esecuzione della visualizzazione per segnale di errore	rosso
Dati meccanici	
grandezza costruttiva dell'apparecchio di comando motore	S3
larghezza	70 mm
altezza	170 mm
profondità	190 mm
tipo di fissaggio	fissaggio a vite e a scatto
posizione di montaggio	con ventola supplementare: con piano di montaggio verticale ruotabile a +/-90°, con piano di montaggio verticale inclinabile a +/- 22,5° in avanti e indietro. senza ventola supplementare: con piano di montaggio verticale ruotabile a +/- 10°, con piano di montaggio verticale inclinabile a +/- 10° in avanti e indietro
distanza da rispettare per il montaggio in fila	
• verso l'alto	60 mm
• di lato	30 mm
• verso il basso	40 mm
lunghezza cavo max.	300 m
numero di poli per circuito principale	3
Connessioni /Morsetti	
esecuzione del collegamento elettrico	
• per circuito principale	morsetti a vite
• per circuito ausiliario e di comando	morsetti a vite
numero dei contatti NC per contatti ausiliari	0
numero dei contatti NO per contatti ausiliari	2
numero dei contatti CO per contatti ausiliari	1
tipo di sezioni di conduttore collegabili per contatti principali per morsetto serracavo con utilizzo del punto di collegamento anter iore	
• filo rigido	2x (2,5 ... 16 mm ²)
• filo flessibile con preparazione dell'estremità del conduttore	2,5 ... 35 mm ²

<ul style="list-style-type: none"> • multifilare 	4 ... 70 mm ²
tipo di sezioni di conduttore collegabili per contatti principali per morsetto serracavo con utilizzo del punto di collegamento posteriore <ul style="list-style-type: none"> • filo rigido • filo flessibile con preparazione dell'estremità del conduttore • multifilare 	2x (2,5 ... 16 mm ²) 2,5 ... 50 mm ² 10 ... 70 mm ²
tipo di sezioni di conduttore collegabili per contatti principali per morsetto serracavo con utilizzo di entrambi i punti di collegamento <ul style="list-style-type: none"> • filo rigido • filo flessibile con preparazione dell'estremità del conduttore • multifilare 	2x (2,5 ... 16 mm ²) 2x (2,5 ... 35 mm ²) 2x (10 ... 50 mm ²)
tipo di sezioni di conduttore collegabili con conduttori AWG per contatti principali per morsetto serracavo <ul style="list-style-type: none"> • con utilizzo del punto di collegamento posteriore • con utilizzo del punto di collegamento anteriore • con utilizzo di entrambi i punti di collegamento 	2x (10 ... 1/0) 2x (10 ... 1/0) 10 ... 2/0
tipo di sezioni di conduttore collegabili per capocorda DIN per contatti principali <ul style="list-style-type: none"> • filo flessibile • multifilare 	2x (10 ... 50 mm ²) 2x (10 ... 70 mm ²)
tipo di sezioni di conduttore collegabili per contatti ausiliari <ul style="list-style-type: none"> • filo rigido • filo flessibile con preparazione dell'estremità del conduttore 	2x (0,5 ... 2,5 mm ²) 2x (0,5 ... 1,5 mm ²)
tipo di sezioni di conduttore collegabili con conduttori AWG <ul style="list-style-type: none"> • per contatti principali • per contatti ausiliari • per contatti ausiliari filo flessibile con preparazione dell'estremità del conduttore 	2x (7 ... 1/0) 2x (20 ... 14) 2x (20 ... 16)
Condizioni ambientali	
altitudine di installazione per altitudine s.l.m.	5 000 m
categoria ambientale <ul style="list-style-type: none"> • durante il trasporto secondo IEC 60721 • durante l'immagazzinaggio secondo IEC 60721 • durante l'esercizio secondo IEC 60721 	2K2, 2C1, 2S1, 2M2 (max. altezza di caduta 0,3 m) 1K6 (condensa solo occasionale), 1C2 (nessuna nebbia salina), 1S2 (la sabbia non deve penetrare negli apparecchi), 1M4 3K6 (nessuna formazione di ghiaccio, nessuna condensa), 3C3 (nessuna nebbia salina), 3S2 (la sabbia non deve penetrare negli apparecchi), 3M6
temperatura ambiente <ul style="list-style-type: none"> • durante l'esercizio • durante l'immagazzinaggio 	-25 ... +60 °C -40 ... +80 °C
temperatura di derating	40 °C
grado di protezione IP lato frontale secondo IEC 60529	IP20
protezione contro i contatti accidentali lato frontale secondo IEC 60529	sicuro a prova di dito per contatto verticale dal davanti
Dati nominali UL/CSA	
potenza meccanica erogata [hp] per motore trifase <ul style="list-style-type: none"> • con 460/480 V <ul style="list-style-type: none"> — con circuito standard a 50 °C valore nominale • con 575/600 V <ul style="list-style-type: none"> — con circuito standard a 50 °C valore nominale 	75 hp 75 hp
caricabilità dei contatti dei contatti ausiliari secondo UL	B300 / R300
Approvazioni Certificati	
dichiarazione ambientale del prodotto	
<ul style="list-style-type: none"> • potenziale di riscaldamento globale [CO2 eq] / durante la fabbricazione • potenziale di riscaldamento globale [CO2 eq] / durante la vendita • potenziale di riscaldamento globale [CO2 eq] / durante l'esercizio • potenziale di riscaldamento globale [CO2 eq] / alla fine 	23.7 kg 0.471 kg 158 kg -6.65 kg

del ciclo di vita

• potenziale di riscaldamento globale [CO2 eq] / totale

175 kg

Environment



[Environmental Confirmations](#)



General Product Approval

EMV

For use in hazardous locations

Test Certificates



[Special Test Certificate](#)

Test Certificates

Maritime application

other

[Type Test Certificates/Test Report](#)



[Confirmation](#)

Railway

[Special Test Certificate](#)

[Confirmation](#)

Ulteriori informazioni

Simulation Tool for Soft Starters (STS)

<https://support.industry.siemens.com/cs/ww/en/view/101494917>

Informazioni sull'imballaggio

<https://support.industry.siemens.com/cs/ww/it/view/109813875>

Information for data generation and storage

<https://support.industry.siemens.com/cs/ww/en/view/109995012>

Information- and Downloadcenter (Cataloghi, Opuscoli,...)

<https://www.siemens.com/ic10>

Industry Mall (sistema di ordinazione Online)

<https://mall.industry.siemens.com/mall/it/it/Catalog/product?mlfb=3RW4047-1TB05>

Generatore CAx online

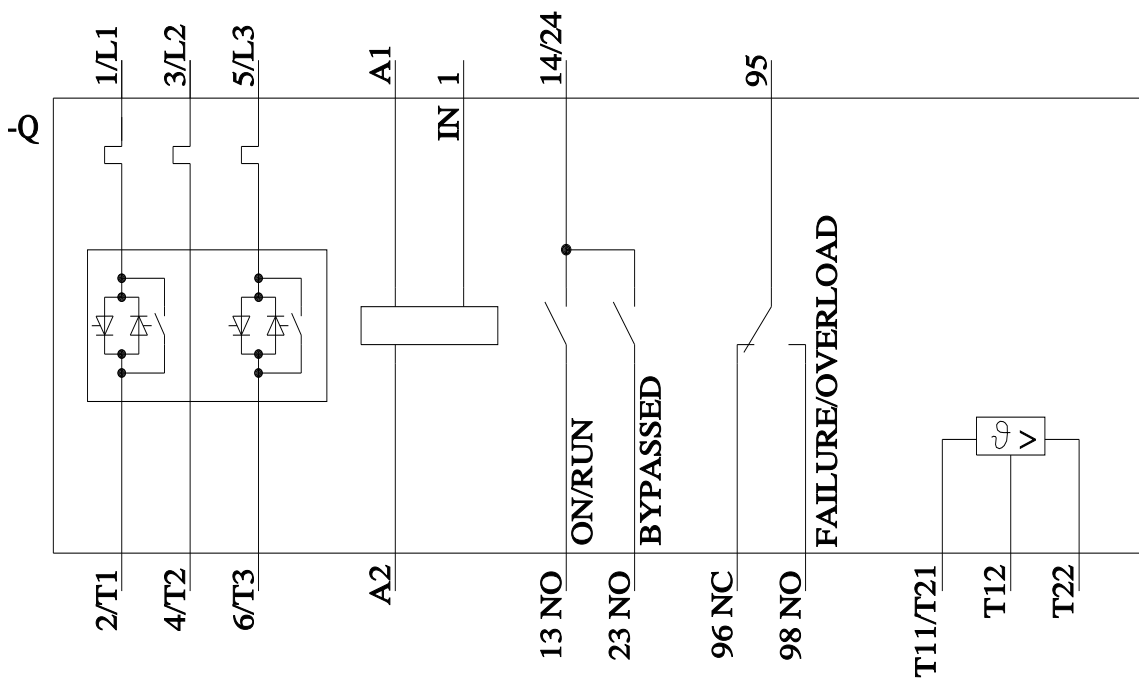
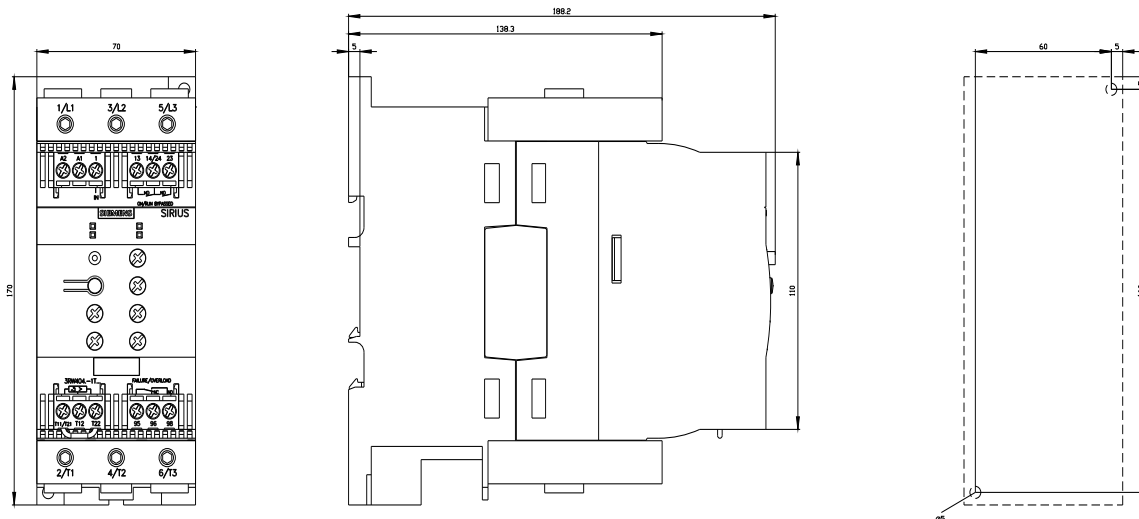
<https://support.automation.siemens.com/WW/CAxorder/default.aspx?lang=en&mlfb=3RW4047-1TB05>

Service&Support (Manuali, Certificati, Caratteristiche, FAQ, ...)

<https://support.industry.siemens.com/cs/ww/it/ps/3RW4047-1TB05>

Banca dati immagini (foto prodotto, disegni dimensionali 2D, modelli 3D, schemi delle connessioni, macro EPLAN...)

https://www.automation.siemens.com/bilddb/cax_de.aspx?mlfb=3RW4047-1TB05&lang=en



Ultima modifica:

12/02/2026