



softstarter SIRIUS S2 63 A, 30 kW/400 V, 40 °C AC 200-480 V, AC/DC 24 V
morsetti a vite protezione motore a termistore

| Dati tecnici generali | |
|--|---|
| marca del prodotto | SIRIUS |
| denominazione del prodotto | Softstarter |
| dotazione del prodotto | |
| <ul style="list-style-type: none"> • sistema di contatti di bypass integrato • tiristori | <p>Si</p> <p>Si</p> |
| funzione del prodotto | |
| <ul style="list-style-type: none"> • protezione intrinseca dell'apparecchio • protezione da sovraccarico del motore • analisi protezione motore a termistore • reset esterno • limitazione di corrente impostabile • circuito dentro il triangolo motore | <p>Si</p> <p>Si</p> <p>Si</p> <p>Si</p> <p>Si</p> <p>No</p> |
| parte integrante del prodotto uscita per freno motore | No |
| tensione di isolamento valore nominale | 600 V |
| grado di inquinamento | 3, secondo IEC 60947-4-2 |
| tensione di interdizione del tiristore max. | 1 600 V |
| codice di riferimento secondo EN 61346-2 | Q |
| codice di riferimento secondo DIN 40719 con ampliamento secondo IEC 204-2 secondo IEC 750 | G |
| Elettronica di potenza | |
| corrente di impiego | |
| <ul style="list-style-type: none"> • a 40 °C valore nominale • a 50 °C valore nominale • a 60 °C valore nominale | <p>63 A</p> <p>58 A</p> <p>53 A</p> |
| potenza meccanica erogata per motore trifase | |
| <ul style="list-style-type: none"> • con 230 V <ul style="list-style-type: none"> — con circuito standard a 40 °C valore nominale • con 400 V <ul style="list-style-type: none"> — con circuito standard a 40 °C valore nominale | <p>18,5 kW</p> <p>30 kW</p> |
| potenza meccanica erogata [hp] per motore trifase con 200/208 V con circuito standard a 50 °C valore nominale | 15 hp |
| frequenza di impiego valore nominale | 50 ... 60 Hz |
| tolleranza negativa relativa della frequenza di impiego | -10 % |
| tolleranza positiva relativa della frequenza di impiego | 10 % |
| tensione di impiego con circuito standard valore nominale | 200 ... 480 V |
| tolleranza negativa relativa della tensione di impiego con circuito standard | -15 % |
| tolleranza positiva relativa della tensione di impiego con circuito standard | 10 % |
| carico minimo [%] | 20 % |
| corrente nominale del motore impostabile per protezione da sovraccarico del motore valore nominale min. | 26 A |
| corrente di impiego permanente [% di I _e] a 40 °C | 115 % |
| potenza dissipata [W] con corrente di impiego a 40 °C durante l'esercizio tip. | 12 W |
| Circuito di comando/ Comando | |
| tipo di tensione della tensione di alimentazione di comando | AC/DC |
| frequenza della tensione di alimentazione comando 1 valore | 50 Hz |

| | |
|---|--|
| nominale | |
| frequenza della tensione di alimentazione comando 2 valore nominale | 60 Hz |
| tolleranza negativa relativa della frequenza della tensione di alimentazione di comando | -10 % |
| tolleranza positiva relativa della frequenza della tensione di alimentazione di comando | 10 % |
| tensione di alimentazione di comando 1 con AC | |
| • a 50 Hz valore nominale | 24 V |
| • a 60 Hz valore nominale | 24 V |
| tolleranza negativa relativa della tensione di alimentazione di comando con AC a 50 Hz | -20 % |
| tolleranza positiva relativa della tensione di alimentazione di comando con AC a 50 Hz | 20 % |
| tolleranza negativa relativa della tensione di alimentazione di comando con AC a 60 Hz | -20 % |
| tolleranza positiva relativa della tensione di alimentazione di comando con AC a 60 Hz | 20 % |
| tensione di alimentazione di comando 1 con DC valore nominale | 24 V |
| tolleranza negativa relativa della tensione di alimentazione di comando con DC | -20 % |
| tolleranza positiva relativa della tensione di alimentazione di comando con DC | 20 % |
| esecuzione della visualizzazione per segnale di errore | rosso |
| Dati meccanici | |
| grandezza costruttiva dell'apparecchio di comando motore | S2 |
| larghezza | 55 mm |
| altezza | 160 mm |
| profondità | 170 mm |
| tipo di fissaggio | fissaggio a vite e a scatto |
| posizione di montaggio | con ventola supplementare: con piano di montaggio verticale ruotabile a +/-90°, con piano di montaggio verticale inclinabile a +/- 22,5° in avanti e indietro. senza ventola supplementare: con piano di montaggio verticale ruotabile a +/- 10°, con piano di montaggio verticale inclinabile a +/- 10° in avanti e indietro |
| distanza da rispettare per il montaggio in fila | |
| • verso l'alto | 60 mm |
| • di lato | 30 mm |
| • verso il basso | 40 mm |
| lunghezza cavo max. | 300 m |
| numero di poli per circuito principale | 3 |
| Connessioni /Morsetti | |
| esecuzione del collegamento elettrico | |
| • per circuito principale | morsetti a vite |
| • per circuito ausiliario e di comando | morsetti a vite |
| numero dei contatti NC per contatti ausiliari | 0 |
| numero dei contatti NO per contatti ausiliari | 2 |
| numero dei contatti CO per contatti ausiliari | 1 |
| tipo di sezioni di conduttore collegabili per contatti principali per morsetto serracavo con utilizzo del punto di collegamento anteriore | |
| • filo rigido | 2x (1,5 ... 16 mm ²) |
| • filo flessibile con preparazione dell'estremità del conduttore | 0,75 ... 25 mm ² |
| • multifilare | 0,75 ... 35 mm ² |
| tipo di sezioni di conduttore collegabili per contatti principali per morsetto serracavo con utilizzo del punto di collegamento posteriore | |
| • filo rigido | 2x (1,5 ... 16 mm ²) |
| • filo flessibile con preparazione dell'estremità del conduttore | 1,5 ... 25 mm ² |
| • multifilare | 1,5 ... 35 mm ² |
| tipo di sezioni di conduttore collegabili per contatti principali per morsetto serracavo con utilizzo di entrambi i punti di collegamento | |

| | |
|---|-----------------------------------|
| <ul style="list-style-type: none"> • filo rigido | 2x (1,5 ... 16 mm ²) |
| <ul style="list-style-type: none"> • filo flessibile con preparazione dell'estremità del conduttore | 2x (1,5 ... 16 mm ²) |
| <ul style="list-style-type: none"> • multifilare | 2x (1,5 ... 25 mm ²) |
| tipo di sezioni di conduttore collegabili con conduttori AWG per contatti principali per morsetto serracavo | |
| <ul style="list-style-type: none"> • con utilizzo del punto di collegamento posteriore | 16 ... 2 |
| <ul style="list-style-type: none"> • con utilizzo del punto di collegamento anteriore | 18 ... 2 |
| <ul style="list-style-type: none"> • con utilizzo di entrambi i punti di collegamento | 2x (16 ... 2) |
| tipo di sezioni di conduttore collegabili per contatti ausiliari | |
| <ul style="list-style-type: none"> • filo rigido | 2x (0,5 ... 2,5 mm ²) |
| <ul style="list-style-type: none"> • filo flessibile con preparazione dell'estremità del conduttore | 2x (0,5 ... 1,5 mm ²) |
| tipo di sezioni di conduttore collegabili con conduttori AWG | |
| <ul style="list-style-type: none"> • per contatti ausiliari | 2x (20 ... 14) |
| <ul style="list-style-type: none"> • per contatti ausiliari filo flessibile con preparazione dell'estremità del conduttore | 2x (20 ... 16) |

| Condizioni ambientali | |
|---|---|
| altitudine di installazione per altitudine s.l.m. | 5 000 m |
| categoria ambientale | |
| <ul style="list-style-type: none"> • durante il trasporto secondo IEC 60721 | 2K2, 2C1, 2S1, 2M2 (max. altezza di caduta 0,3 m) |
| <ul style="list-style-type: none"> • durante l'immagazzinaggio secondo IEC 60721 | 1K6 (condensa solo occasionale), 1C2 (nessuna nebbia salina), 1S2 (la sabbia non deve penetrare negli apparecchi), 1M4 |
| <ul style="list-style-type: none"> • durante l'esercizio secondo IEC 60721 | 3K6 (nessuna formazione di ghiaccio, nessuna condensa), 3C3 (nessuna nebbia salina), 3S2 (la sabbia non deve penetrare negli apparecchi), 3M6 |
| temperatura ambiente | |
| <ul style="list-style-type: none"> • durante l'esercizio | -25 ... +60 °C |
| <ul style="list-style-type: none"> • durante l'immagazzinaggio | -40 ... +80 °C |
| temperatura di derating | 40 °C |
| grado di protezione IP lato frontale secondo IEC 60529 | IP20 |
| protezione contro i contatti accidentali lato frontale secondo IEC 60529 | sicuro a prova di dito per contatto verticale dal davanti |

| Dati nominali UL/CSA | |
|--|-------------|
| potenza meccanica erogata [hp] per motore trifase | |
| <ul style="list-style-type: none"> • con 220/230 V <ul style="list-style-type: none"> — con circuito standard a 50 °C valore nominale | 20 hp |
| <ul style="list-style-type: none"> • con 460/480 V <ul style="list-style-type: none"> — con circuito standard a 50 °C valore nominale | 40 hp |
| caricabilità dei contatti dei contatti ausiliari secondo UL | B300 / R300 |

| Approvazioni Certificati | |
|--|----------|
| dichiarazione ambientale del prodotto | |
| <ul style="list-style-type: none"> • potenziale di riscaldamento globale [CO2 eq] / durante la fabbricazione | 26.9 kg |
| <ul style="list-style-type: none"> • potenziale di riscaldamento globale [CO2 eq] / durante la vendita | 0.324 kg |
| <ul style="list-style-type: none"> • potenziale di riscaldamento globale [CO2 eq] / durante l'esercizio | 158 kg |
| <ul style="list-style-type: none"> • potenziale di riscaldamento globale [CO2 eq] / alla fine del ciclo di vita | -4.56 kg |
| <ul style="list-style-type: none"> • potenziale di riscaldamento globale [CO2 eq] / totale | 181 kg |

| Environment | General Product Approval |
|-------------|--------------------------|
|-------------|--------------------------|



Environmental Conformations



| | | | |
|--------------------------|-----|--------------------------------|-------------------|
| General Product Approval | EMV | For use in hazardous locations | Test Certificates |
|--------------------------|-----|--------------------------------|-------------------|



[Type Test Certificates/Test Report](#)

Test Certificates Maritime application other

[Special Test Certificate](#)



[Confirmation](#)

Railway

[Special Test Certificate](#)

[Confirmation](#)

Ulteriori informazioni

Simulation Tool for Soft Starters (STS)

<https://support.industry.siemens.com/cs/ww/en/view/101494917>

Informazioni sull'imballaggio

<https://support.industry.siemens.com/cs/ww/it/view/109813875>

Information for data generation and storage

<https://support.industry.siemens.com/cs/ww/en/view/109995012>

Information- and Downloadcenter (Cataloghi, Opuscoli,...)

<https://www.siemens.com/ic10>

Industry Mall (sistema di ordinazione Online)

<https://mall.industry.siemens.com/mall/it/it/Catalog/product?mlfb=3RW4037-1TB04>

Generatore CAx online

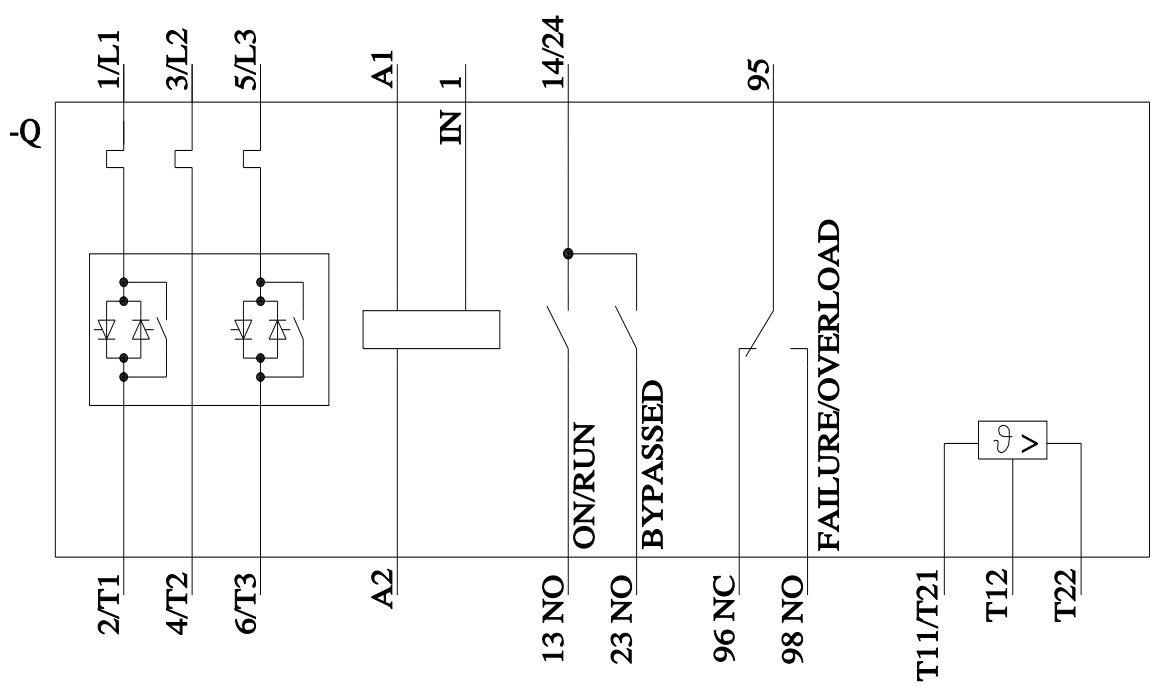
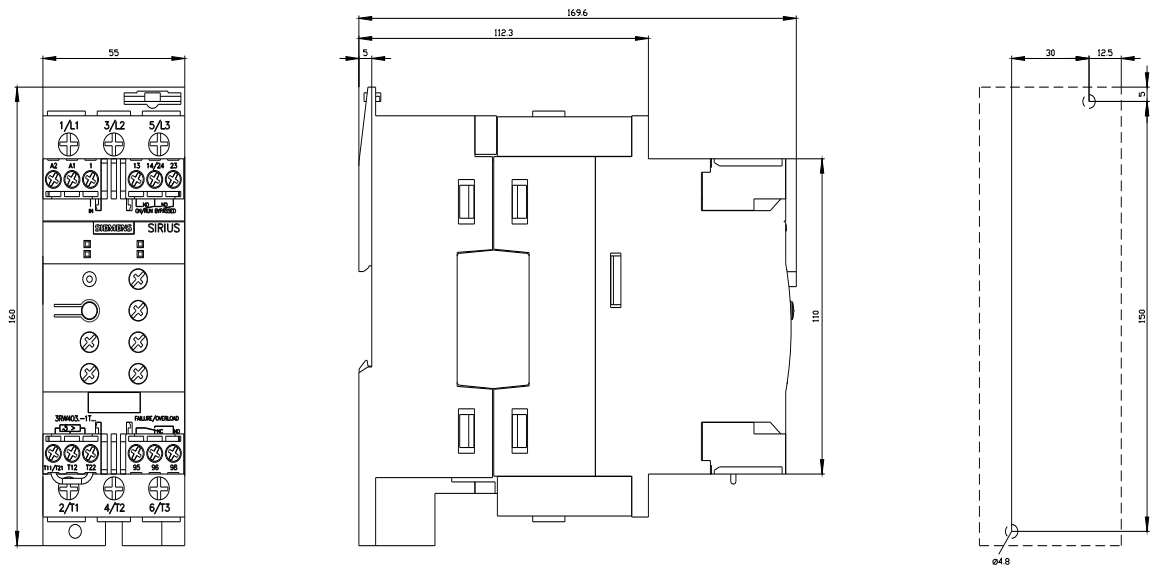
<https://support.automation.siemens.com/WW/CAxorder/default.aspx?lang=en&mlfb=3RW4037-1TB04>

Service&Support (Manuali, Certificati, Caratteristiche, FAQ, ...)

<https://support.industry.siemens.com/cs/ww/it/ps/3RW4037-1TB04>

Banca dati immagini (foto prodotto, disegni dimensionali 2D, modelli 3D, schemi delle connessioni, macro EPLAN...)

https://www.automation.siemens.com/bilddb/cax_de.aspx?mlfb=3RW4037-1TB04&lang=en



Ultima modifica:

12/02/2026