



softstarter SIRIUS S2 63 A, 37 kW/500 V, 40 °C AC 400 ... 600 V, AC/DC 110-230 V morsetti a vite



### Dati tecnici generali

marca del prodotto	SIRIUS
denominazione del prodotto	Softstarter
dotazione del prodotto	
<ul style="list-style-type: none"> <li>• sistema di contatti di bypass integrato</li> <li>• tiristori</li> </ul>	<p>Si</p> <p>Si</p>
funzione del prodotto	
<ul style="list-style-type: none"> <li>• protezione intrinseca dell'apparecchio</li> <li>• protezione da sovraccarico del motore</li> <li>• analisi protezione motore a termistore</li> <li>• reset esterno</li> <li>• limitazione di corrente impostabile</li> <li>• circuito dentro il triangolo motore</li> </ul>	<p>Si</p> <p>Si</p> <p>No</p> <p>Si</p> <p>Si</p> <p>No</p>
parte integrante del prodotto uscita per freno motore	No
tensione di isolamento valore nominale	600 V
grado di inquinamento	3, secondo IEC 60947-4-2
tensione di interdizione del tiristore max.	1 600 V
codice di riferimento secondo EN 61346-2	Q
codice di riferimento secondo DIN 40719 con ampliamento secondo IEC 204-2 secondo IEC 750	G

### Elettronica di potenza

corrente di impiego	
<ul style="list-style-type: none"> <li>• a 40 °C valore nominale</li> <li>• a 50 °C valore nominale</li> <li>• a 60 °C valore nominale</li> </ul>	<p>63 A</p> <p>58 A</p> <p>53 A</p>
potenza meccanica erogata per motore trifase	
<ul style="list-style-type: none"> <li>• con 400 V <ul style="list-style-type: none"> <li>— con circuito standard a 40 °C valore nominale</li> </ul> </li> <li>• con 500 V <ul style="list-style-type: none"> <li>— con circuito standard a 40 °C valore nominale</li> </ul> </li> </ul>	<p>30 kW</p> <p>37 kW</p>
frequenza di impiego valore nominale	50 ... 60 Hz
tolleranza negativa relativa della frequenza di impiego	-10 %
tolleranza positiva relativa della frequenza di impiego	10 %
tensione di impiego con circuito standard valore nominale	400 ... 600 V
tolleranza negativa relativa della tensione di impiego con circuito standard	-15 %
tolleranza positiva relativa della tensione di impiego con	10 %

circuito standard	
carico minimo [%]	20 %
corrente nominale del motore impostabile per protezione da sovraccarico del motore valore nominale min.	26 A
corrente di impiego permanente [% di I <sub>e</sub> ] a 40 °C	115 %
potenza dissipata [W] con corrente di impiego a 40 °C durante l'esercizio tip.	12 W
<b>Circuito di comando/ Comando</b>	
tipo di tensione della tensione di alimentazione di comando	AC/DC
frequenza della tensione di alimentazione comando 1 valore nominale	50 Hz
frequenza della tensione di alimentazione comando 2 valore nominale	60 Hz
tolleranza negativa relativa della frequenza della tensione di alimentazione di comando	-10 %
tolleranza positiva relativa della frequenza della tensione di alimentazione di comando	10 %
tensione di alimentazione di comando 1 con AC a 50 Hz	110 ... 230 V
tensione di alimentazione di comando 1 con AC a 60 Hz	110 ... 230 V
tolleranza negativa relativa della tensione di alimentazione di comando con AC a 50 Hz	-15 %
tolleranza positiva relativa della tensione di alimentazione di comando con AC a 50 Hz	10 %
tolleranza negativa relativa della tensione di alimentazione di comando con AC a 60 Hz	-15 %
tolleranza positiva relativa della tensione di alimentazione di comando con AC a 60 Hz	10 %
tensione di alimentazione di comando 1 con DC	110 ... 230 V
tolleranza negativa relativa della tensione di alimentazione di comando con DC	-15 %
tolleranza positiva relativa della tensione di alimentazione di comando con DC	10 %
esecuzione della visualizzazione per segnale di errore	rosso
<b>Dati meccanici</b>	
grandezza costruttiva dell'apparecchio di comando motore	S2
larghezza	55 mm
altezza	160 mm
profondità	170 mm
tipo di fissaggio	fissaggio a vite e a scatto
posizione di montaggio	con ventola supplementare: con piano di montaggio verticale ruotabile a +/-90°, con piano di montaggio verticale inclinabile a +/- 22,5° in avanti e indietro. senza ventola supplementare: con piano di montaggio verticale ruotabile a +/- 10°, con piano di montaggio verticale inclinabile a +/- 10° in avanti e indietro
distanza da rispettare per il montaggio in fila	
• verso l'alto	60 mm
• di lato	30 mm
• verso il basso	40 mm
lunghezza cavo max.	300 m
numero di poli per circuito principale	3
<b>Connessioni /Morsetti</b>	
esecuzione del collegamento elettrico	
• per circuito principale	morsetti a vite
• per circuito ausiliario e di comando	morsetti a vite
numero dei contatti NC per contatti ausiliari	0
numero dei contatti NO per contatti ausiliari	2
numero dei contatti CO per contatti ausiliari	1
tipo di sezioni di conduttore collegabili per contatti principali per morsetto serracavo con utilizzo del punto di collegamento anteriore	
• filo rigido	2x (1,5 ... 16 mm <sup>2</sup> )
• filo flessibile con preparazione dell'estremità del conduttore	0,75 ... 25 mm <sup>2</sup>
• multifilare	0,75 ... 35 mm <sup>2</sup>
tipo di sezioni di conduttore collegabili per contatti	

<b>principali per morsetto serracavo con utilizzo del punto di collegamento posteriore</b> <ul style="list-style-type: none"> <li>• filo rigido</li> <li>• filo flessibile con preparazione dell'estremità del conduttore</li> <li>• multifilare</li> </ul>	2x (1,5 ... 16 mm <sup>2</sup> ) 1,5 ... 25 mm <sup>2</sup> 1,5 ... 35 mm <sup>2</sup>
<b>tipo di sezioni di conduttore collegabili per contatti principali per morsetto serracavo con utilizzo di entrambi i punti di collegamento</b> <ul style="list-style-type: none"> <li>• filo rigido</li> <li>• filo flessibile con preparazione dell'estremità del conduttore</li> <li>• multifilare</li> </ul>	2x (1,5 ... 16 mm <sup>2</sup> ) 2x (1,5 ... 16 mm <sup>2</sup> ) 2x (1,5 ... 25 mm <sup>2</sup> )
<b>tipo di sezioni di conduttore collegabili con conduttori AWG per contatti principali per morsetto serracavo</b> <ul style="list-style-type: none"> <li>• con utilizzo del punto di collegamento posteriore</li> <li>• con utilizzo del punto di collegamento anteriore</li> <li>• con utilizzo di entrambi i punti di collegamento</li> </ul>	16 ... 2 18 ... 2 2x (16 ... 2)
<b>tipo di sezioni di conduttore collegabili per contatti ausiliari</b> <ul style="list-style-type: none"> <li>• filo rigido</li> <li>• filo flessibile con preparazione dell'estremità del conduttore</li> </ul>	2x (0,5 ... 2,5 mm <sup>2</sup> ) 2x (0,5 ... 1,5 mm <sup>2</sup> )
<b>tipo di sezioni di conduttore collegabili con conduttori AWG</b> <ul style="list-style-type: none"> <li>• per contatti ausiliari</li> <li>• per contatti ausiliari filo flessibile con preparazione dell'estremità del conduttore</li> </ul>	2x (20 ... 14) 2x (20 ... 16)
<b>Condizioni ambientali</b>	
<b>altitudine di installazione per altitudine s.l.m.</b>	5 000 m
<b>categoria ambientale</b> <ul style="list-style-type: none"> <li>• durante il trasporto secondo IEC 60721</li> <li>• durante l'immagazzinaggio secondo IEC 60721</li> <li>• durante l'esercizio secondo IEC 60721</li> </ul>	2K2, 2C1, 2S1, 2M2 (max. altezza di caduta 0,3 m) 1K6 (condensa solo occasionale), 1C2 (nessuna nebbia salina), 1S2 (la sabbia non deve penetrare negli apparecchi), 1M4 3K6 (nessuna formazione di ghiaccio, nessuna condensa), 3C3 (nessuna nebbia salina), 3S2 (la sabbia non deve penetrare negli apparecchi), 3M6
<b>temperatura ambiente</b> <ul style="list-style-type: none"> <li>• durante l'esercizio</li> <li>• durante l'immagazzinaggio</li> </ul>	-25 ... +60 °C -40 ... +80 °C
<b>temperatura di derating</b>	40 °C
<b>grado di protezione IP lato frontale secondo IEC 60529</b>	IP20
<b>protezione contro i contatti accidentali lato frontale secondo IEC 60529</b>	sicuro a prova di dito per contatto verticale dal davanti
<b>Dati nominali UL/CSA</b>	
<b>potenza meccanica erogata [hp] per motore trifase</b> <ul style="list-style-type: none"> <li>• con 460/480 V               <ul style="list-style-type: none"> <li>— con circuito standard a 50 °C valore nominale</li> </ul> </li> <li>• con 575/600 V               <ul style="list-style-type: none"> <li>— con circuito standard a 50 °C valore nominale</li> </ul> </li> </ul>	40 hp 50 hp
<b>caricabilità dei contatti dei contatti ausiliari secondo UL</b>	B300 / R300
<b>Approvazioni Certificati</b>	
dichiarazione ambientale del prodotto	
<ul style="list-style-type: none"> <li>• potenziale di riscaldamento globale [CO2 eq] / durante la fabbricazione</li> <li>• potenziale di riscaldamento globale [CO2 eq] / durante la vendita</li> <li>• potenziale di riscaldamento globale [CO2 eq] / durante l'esercizio</li> <li>• potenziale di riscaldamento globale [CO2 eq] / alla fine del ciclo di vita</li> <li>• potenziale di riscaldamento globale [CO2 eq] / totale</li> </ul>	26.9 kg 0.324 kg 158 kg -4.56 kg 181 kg
<b>Environment</b>	<b>General Product Approval</b>



[Environmental Con-  
firmations](#)



General Product Approval

EMV

For use in hazardous locations



Test Certificates

Maritime application

other

[Type Test Certificates/Test Report](#)

[Special Test Certificate](#)



other

Railway

[Confirmation](#)

[Special Test Certificate](#)

[Confirmation](#)

#### Ulteriori informazioni

**Simulation Tool for Soft Starters (STS)**

<https://support.industry.siemens.com/cs/ww/en/view/101494917>

**Informazioni sull'imballaggio**

<https://support.industry.siemens.com/cs/ww/it/view/109813875>

**Information for data generation and storage**

<https://support.industry.siemens.com/cs/ww/en/view/109995012>

**Information- and Downloadcenter (Cataloghi, Opuscoli,...)**

<https://www.siemens.com/ic10>

**Industry Mall (sistema di ordinazione Online)**

<https://mall.industry.siemens.com/mall/it/it/Catalog/product?mlfb=3RW4037-1BB15>

**Generatore CAx online**

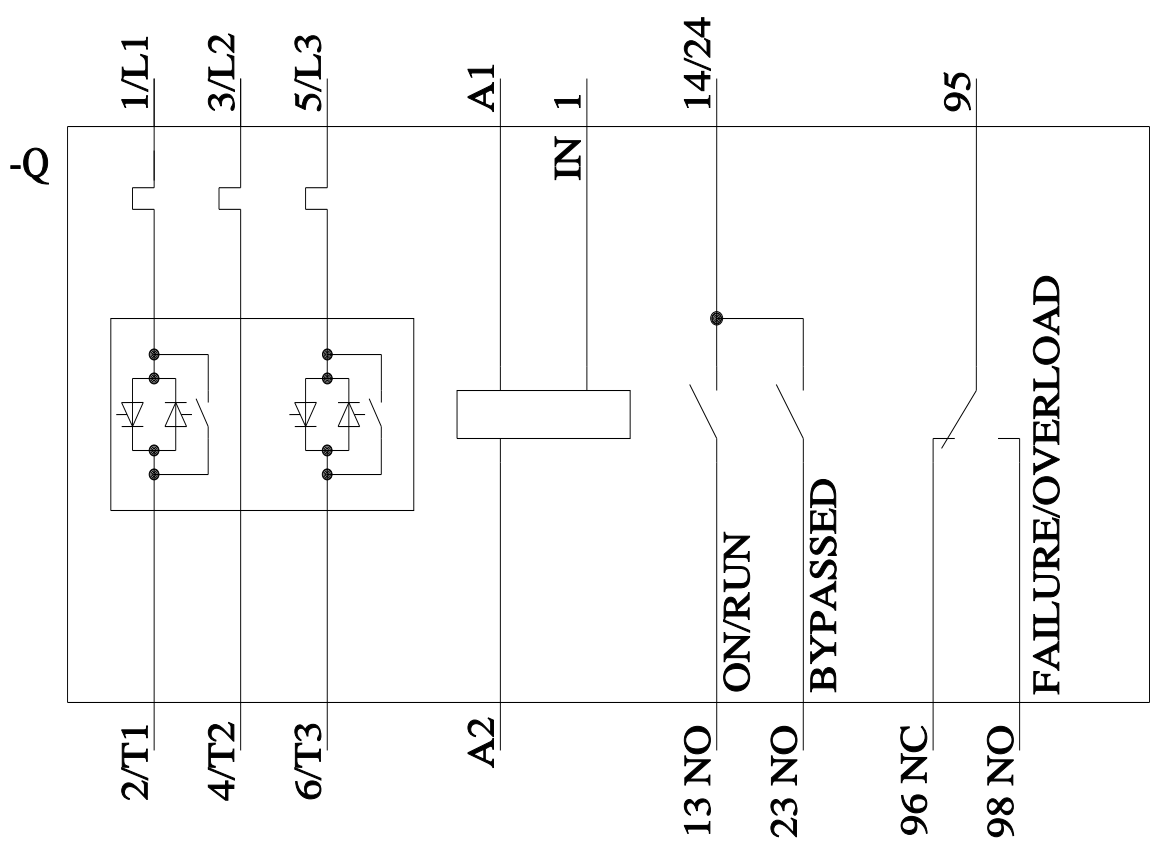
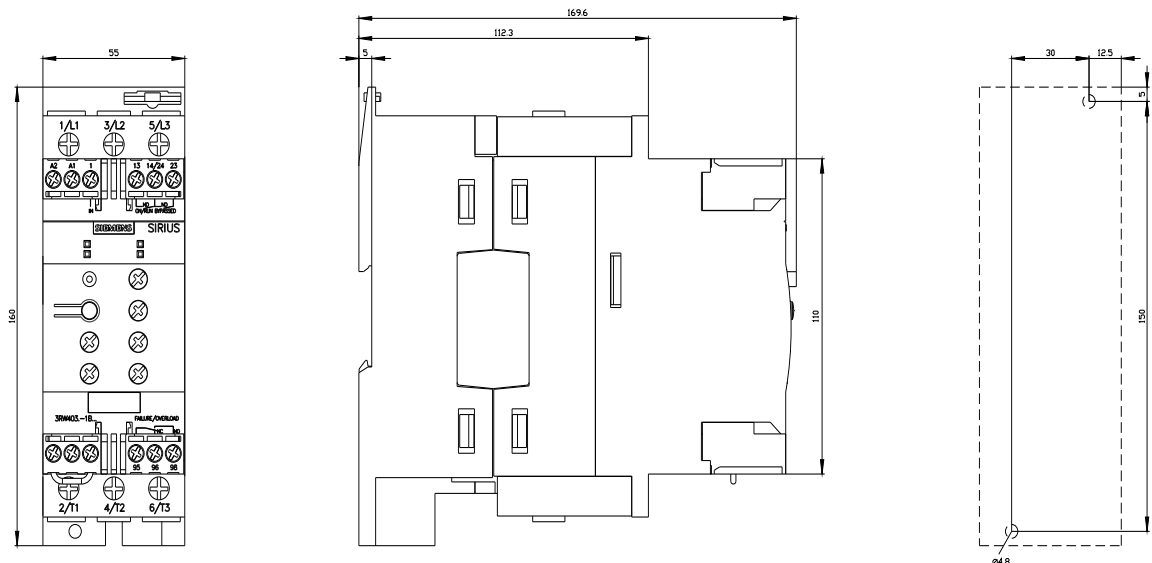
<https://support.automation.siemens.com/WW/CAxorder/default.aspx?lang=en&mlfb=3RW4037-1BB15>

**Service&Support (Manuali, Certificati, Caratteristiche, FAQ, ...)**

<https://support.industry.siemens.com/cs/ww/it/ps/3RW4037-1BB15>

**Banca dati immagini (foto prodotto, disegni dimensionali 2D, modelli 3D, schemi delle connessioni, macro EPLAN...)**

[https://www.automation.siemens.com/bilddb/cax\\_de.aspx?mlfb=3RW4037-1BB15&lang=en](https://www.automation.siemens.com/bilddb/cax_de.aspx?mlfb=3RW4037-1BB15&lang=en)



Ultima modifica:

01/04/2025