



softstarter SIRIUS S3 106 A, 55 kW/400 V, 40 °C AC 200-480 V, AC/DC 110-230 V morsetti a vite

Dati tecnici generali	
marca del prodotto	SIRIUS
denominazione del prodotto	Softstarter
dotazione del prodotto	
<ul style="list-style-type: none"> • sistema di contatti di bypass integrato • tiristori 	<p>Si</p> <p>Si</p>
funzione del prodotto	
<ul style="list-style-type: none"> • protezione intrinseca dell'apparecchio • protezione da sovraccarico del motore • analisi protezione motore a termistore • reset esterno • limitazione di corrente impostabile • circuito dentro il triangolo motore 	<p>No</p> <p>No</p> <p>No</p> <p>No</p> <p>No</p> <p>No</p>
parte integrante del prodotto uscita per freno motore	No
tensione di isolamento valore nominale	600 V
grado di inquinamento	3, secondo IEC 60947-4-2
tensione di interdizione del tiristore max.	1 600 V
codice di riferimento secondo EN 61346-2	Q
codice di riferimento secondo DIN 40719 con ampliamento secondo IEC 204-2 secondo IEC 750	G
Elettronica di potenza	
corrente di impiego	
<ul style="list-style-type: none"> • a 40 °C valore nominale • a 50 °C valore nominale • a 60 °C valore nominale 	<p>106 A</p> <p>98 A</p> <p>90 A</p>
potenza meccanica erogata per motore trifase	
<ul style="list-style-type: none"> • con 230 V <ul style="list-style-type: none"> — con circuito standard a 40 °C valore nominale • con 400 V <ul style="list-style-type: none"> — con circuito standard a 40 °C valore nominale 	<p>30 kW</p> <p>55 kW</p>
potenza meccanica erogata [hp] per motore trifase con 200/208 V con circuito standard a 50 °C valore nominale	30 hp
frequenza di impiego valore nominale	50 ... 60 Hz
tolleranza negativa relativa della frequenza di impiego	-10 %
tolleranza positiva relativa della frequenza di impiego	10 %
tensione di impiego con circuito standard valore nominale	200 ... 480 V
tolleranza negativa relativa della tensione di impiego con	-15 %

circuito standard	
tolleranza positiva relativa della tensione di impiego con circuito standard	10 %
carico minimo [%]	10 %
corrente di impiego permanente [% di I_e] a 40 °C	115 %
potenza dissipata [W] con corrente di impiego a 40 °C durante l'esercizio tip.	21 W
Circuito di comando/ Comando	
tipo di tensione della tensione di alimentazione di comando	AC/DC
frequenza della tensione di alimentazione comando 1 valore nominale	50 Hz
frequenza della tensione di alimentazione comando 2 valore nominale	60 Hz
tolleranza negativa relativa della frequenza della tensione di alimentazione di comando	-10 %
tolleranza positiva relativa della frequenza della tensione di alimentazione di comando	10 %
tensione di alimentazione di comando 1 con AC a 50 Hz	110 ... 230 V
tensione di alimentazione di comando 1 con AC a 60 Hz	110 ... 230 V
tolleranza negativa relativa della tensione di alimentazione di comando con AC a 50 Hz	-15 %
tolleranza positiva relativa della tensione di alimentazione di comando con AC a 50 Hz	10 %
tolleranza negativa relativa della tensione di alimentazione di comando con AC a 60 Hz	-15 %
tolleranza positiva relativa della tensione di alimentazione di comando con AC a 60 Hz	10 %
tensione di alimentazione di comando 1 con DC	110 ... 230 V
tolleranza negativa relativa della tensione di alimentazione di comando con DC	-15 %
tolleranza positiva relativa della tensione di alimentazione di comando con DC	10 %
esecuzione della visualizzazione per segnale di errore	rosso
Dati meccanici	
grandezza costruttiva dell'apparecchio di comando motore	S3
larghezza	70 mm
altezza	170 mm
profondità	190 mm
tipo di fissaggio	fissaggio a vite e a scatto
posizione di montaggio	con piano di montaggio verticale ruotabile a +/-10°, con piano di montaggio verticale inclinabile a +/- 10° in avanti e indietro
distanza da rispettare per il montaggio in fila	
• verso l'alto	60 mm
• di lato	30 mm
• verso il basso	40 mm
lunghezza cavo max.	300 m
numero di poli per circuito principale	3
Connessioni /Morsetti	
esecuzione del collegamento elettrico	
• per circuito principale	morsetti a vite
• per circuito ausiliario e di comando	morsetti a vite
numero dei contatti NC per contatti ausiliari	0
numero dei contatti NO per contatti ausiliari	1
numero dei contatti CO per contatti ausiliari	0
tipo di sezioni di conduttore collegabili per contatti principali per morsetto serracavo con utilizzo del punto di collegamento anteriore	
• filo rigido	2x (2,5 ... 16 mm ²)
• filo flessibile con preparazione dell'estremità del conduttore	2,5 ... 35 mm ²
• multifilare	4 ... 70 mm ²
tipo di sezioni di conduttore collegabili per contatti principali per morsetto serracavo con utilizzo del punto di collegamento posteriore	

<ul style="list-style-type: none"> • filo rigido 	2x (2,5 ... 16 mm ²)
<ul style="list-style-type: none"> • filo flessibile con preparazione dell'estremità del conduttore 	2,5 ... 50 mm ²
<ul style="list-style-type: none"> • multifilare 	10 ... 70 mm ²
tipo di sezioni di conduttore collegabili per contatti principali per morsetto serracavo con utilizzo di entrambi i punti di collegamento	
<ul style="list-style-type: none"> • filo rigido 	2x (2,5 ... 16 mm ²)
<ul style="list-style-type: none"> • filo flessibile con preparazione dell'estremità del conduttore 	2x (2,5 ... 35 mm ²)
<ul style="list-style-type: none"> • multifilare 	2x (10 ... 50 mm ²)
tipo di sezioni di conduttore collegabili con conduttori AWG per contatti principali per morsetto serracavo	
<ul style="list-style-type: none"> • con utilizzo del punto di collegamento posteriore 	10 ... 2/0
<ul style="list-style-type: none"> • con utilizzo del punto di collegamento anteriore 	10 ... 2/0
<ul style="list-style-type: none"> • con utilizzo di entrambi i punti di collegamento 	2x (10 ... 1/0)
tipo di sezioni di conduttore collegabili per capocorda DIN per contatti principali	
<ul style="list-style-type: none"> • filo flessibile 	2x (10 ... 50 mm ²)
<ul style="list-style-type: none"> • multifilare 	2x (10 ... 70 mm ²)
tipo di sezioni di conduttore collegabili per contatti ausiliari	
<ul style="list-style-type: none"> • filo rigido 	2x (0,5 ... 2,5 mm ²)
<ul style="list-style-type: none"> • filo flessibile con preparazione dell'estremità del conduttore 	2x (0,5 ... 1,5 mm ²)
tipo di sezioni di conduttore collegabili con conduttori AWG	
<ul style="list-style-type: none"> • per contatti principali 	2x (7 ... 1/0)
<ul style="list-style-type: none"> • per contatti ausiliari 	2x (20 ... 14)
Condizioni ambientali	
altitudine di installazione per altitudine s.l.m.	5 000 m
categoria ambientale	
<ul style="list-style-type: none"> • durante il trasporto secondo IEC 60721 	2K2, 2C1, 2S1, 2M2 (max. altezza di caduta 0,3 m)
<ul style="list-style-type: none"> • durante l'immagazzinaggio secondo IEC 60721 	1K6 (condensa solo occasionale), 1C2 (nessuna nebbia salina), 1S2 (la sabbia non deve penetrare negli apparecchi), 1M4
<ul style="list-style-type: none"> • durante l'esercizio secondo IEC 60721 	3K6 (nessuna formazione di ghiaccio, nessuna condensa), 3C3 (nessuna nebbia salina), 3S2 (la sabbia non deve penetrare negli apparecchi), 3M6
temperatura ambiente	
<ul style="list-style-type: none"> • durante l'esercizio 	-25 ... +60 °C
<ul style="list-style-type: none"> • durante l'immagazzinaggio 	-40 ... +80 °C
temperatura di derating	40 °C
grado di protezione IP lato frontale secondo IEC 60529	IP20
protezione contro i contatti accidentali lato frontale secondo IEC 60529	sicuro a prova di dito per contatto verticale dal davanti
Dati nominali UL/CSA	
potenza meccanica erogata [hp] per motore trifase	
<ul style="list-style-type: none"> • con 220/230 V <ul style="list-style-type: none"> — con circuito standard a 50 °C valore nominale 	30 hp
<ul style="list-style-type: none"> • con 460/480 V <ul style="list-style-type: none"> — con circuito standard a 50 °C valore nominale 	75 hp
caricabilità dei contatti dei contatti ausiliari secondo UL	B300 / R300
Approvazioni Certificati	
dichiarazione ambientale del prodotto	
<ul style="list-style-type: none"> • potenziale di riscaldamento globale [CO2 eq] / durante la fabbricazione 	18.6 kg
<ul style="list-style-type: none"> • potenziale di riscaldamento globale [CO2 eq] / durante la vendita 	0.423 kg
<ul style="list-style-type: none"> • potenziale di riscaldamento globale [CO2 eq] / durante l'esercizio 	140 kg
<ul style="list-style-type: none"> • potenziale di riscaldamento globale [CO2 eq] / alla fine del ciclo di vita 	-4.48 kg
<ul style="list-style-type: none"> • potenziale di riscaldamento globale [CO2 eq] / totale 	154 kg
Environment	General Product Approval



[Environmental Con-
firmations](#)



General Product Approval

EMV

Test Certificates



[Type Test Certifi-
cates/Test Report](#)

[Special Test Certifi-
cate](#)

other

Railway

[Miscellaneous](#)



[Confirmation](#)

[Special Test Certifi-
cate](#)

Ulteriori informazioni

Simulation Tool for Soft Starters (STS)

<https://support.industry.siemens.com/cs/ww/en/view/101494917>

Informazioni sull'imballaggio

<https://support.industry.siemens.com/cs/ww/it/view/109813875>

Information for data generation and storage

<https://support.industry.siemens.com/cs/ww/en/view/109995012>

Information- and Downloadcenter (Cataloghi, Opuscoli,...)

<https://www.siemens.com/ic10>

Industry Mall (sistema di ordinazione Online)

<https://mall.industry.siemens.com/mall/it/it/Catalog/product?mlfb=3RW3047-1BB14>

Generatore CAx online

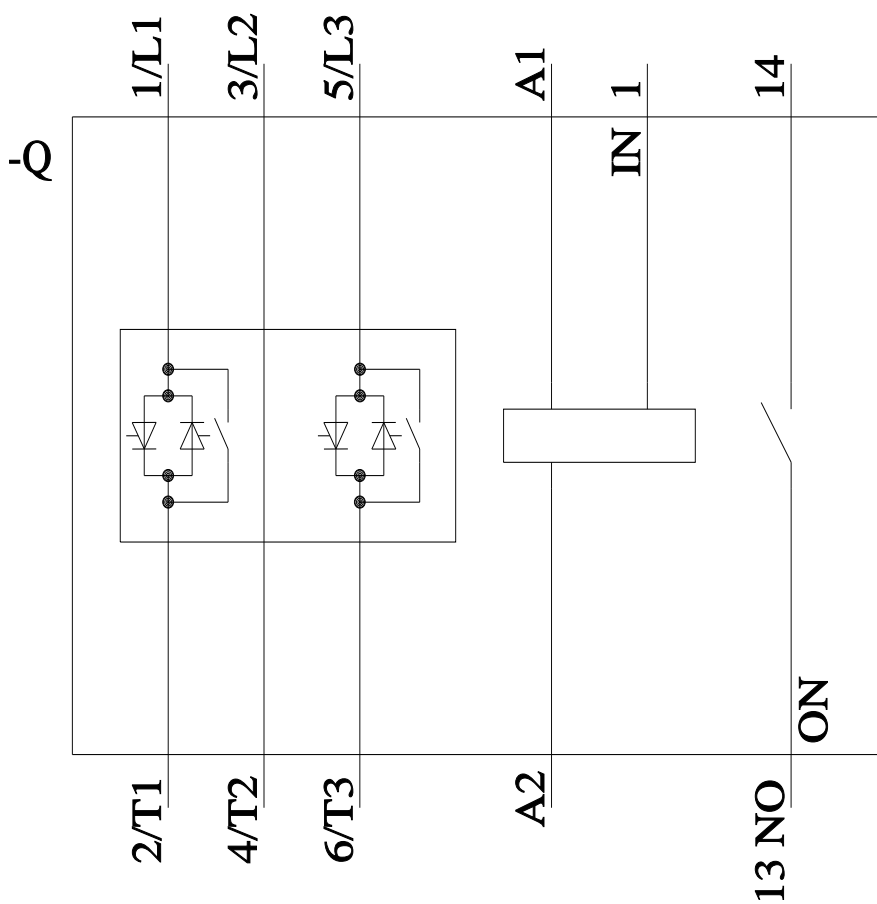
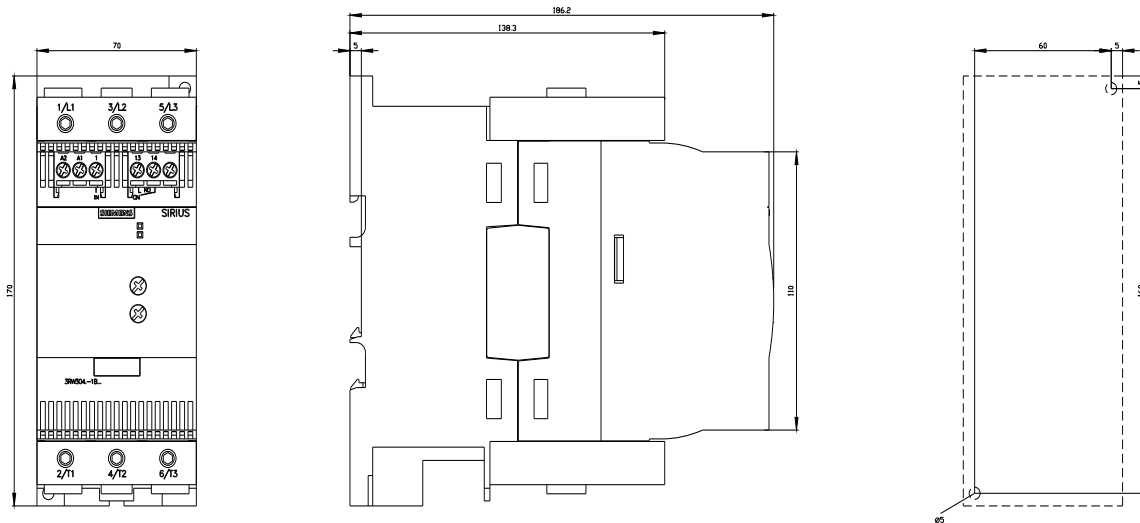
<https://support.automation.siemens.com/WW/CAxorder/default.aspx?lang=en&mlfb=3RW3047-1BB14>

Service&Support (Manuali, Certificati, Caratteristiche, FAQ, ...)

<https://support.industry.siemens.com/cs/ww/it/ps/3RW3047-1BB14>

Banca dati immagini (foto prodotto, disegni dimensionali 2D, modelli 3D, schemi delle connessioni, macro EPLAN...)

https://www.automation.siemens.com/bilddb/cax_de.aspx?mlfb=3RW3047-1BB14&lang=en



Ultima modifica:

01/04/2025